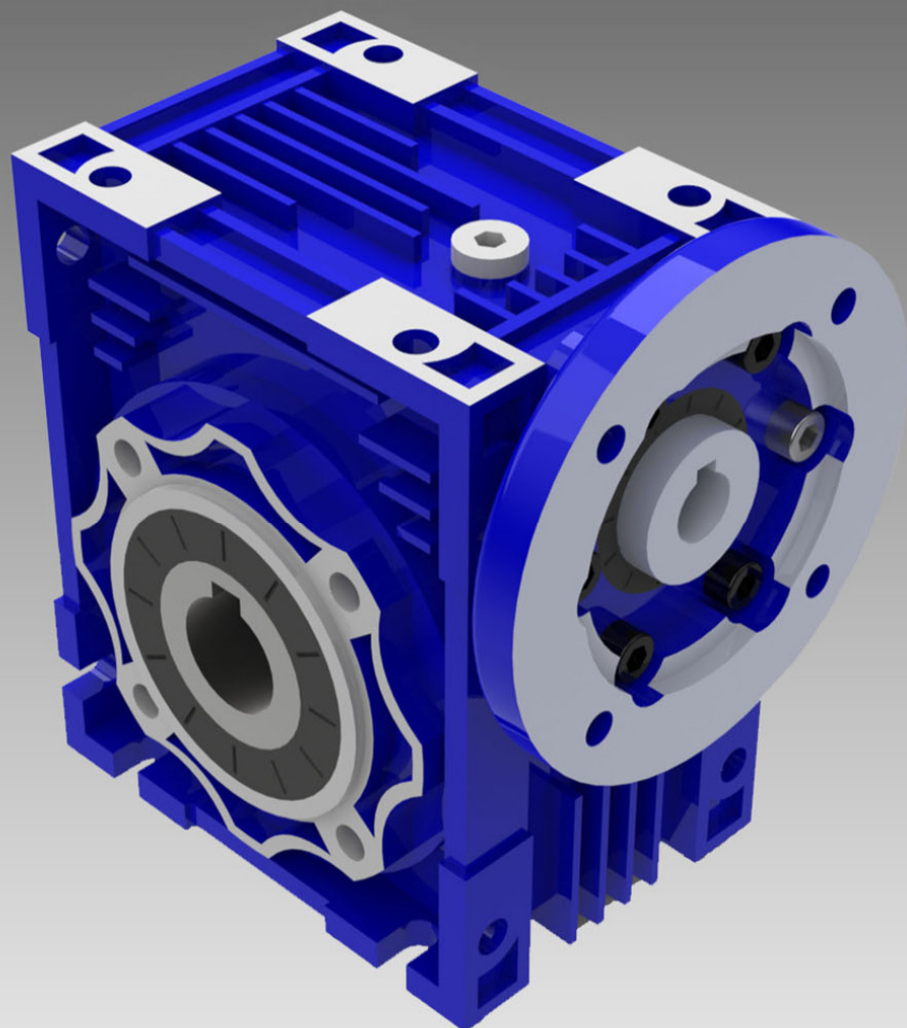


ACIONAC®

Sinônimo de Qualidade

VERSÃO 2014/01

REDUTORES DE VELOCIDADE



CARACTERÍSTICAS:

Contando com uma parceria com empresas estrangeiras de primeira linha, desenvolvemos uma linha completa e de qualidade indiscutível. Os redutores e moto-redutores *Acionac* possuem extrema facilidade de montagem e os mais altos rendimentos do mercados, resultando em maiores torques de saída. São fabricados em alumínio injetado de alta qualidade, com ótimo acabamento e extremamente leves. Graças ao perfeito engrenamento rosca sem fim e coroa, não emitem ruído e possuem elevada vida útil, além de serem de fácil manutenção.

Podem ser utilizados nas mais variadas aplicações e estão disponíveis em 9 tamanhos e 11 reduções. Quando combinados, a redução total pode chegar a até 1:10.000.

As roscas sem fim são fabricadas em aço temperado e retificado. A liga utilizada (20CrMnTi) possui titânio em sua composição, um metal leve, bastante resistente à corrosão e de elevada resistência mecânica.

O bronze utilizado nas coroas é o GCuSn12, com alta (12%) concentração de estanho, garantindo assim uma elevada tenacidade, alta resistência mecânica e à corrosão.

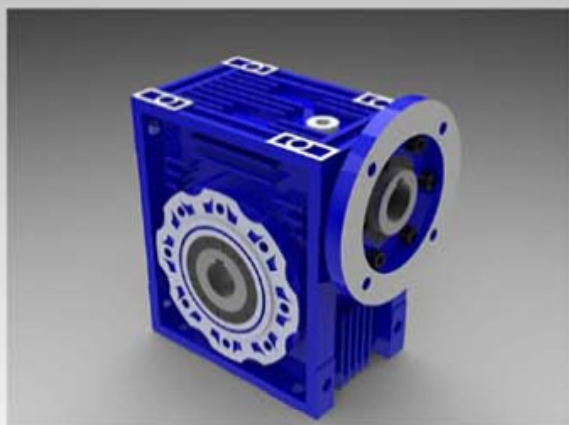
A usinagem dos componentes dos redutores *Acionac* é realizada em máquinas modernas e de alta precisão. Dentre o maquinário utilizado, destacam-se:

- Retífica de alta precisão KlingelInberg (país: Alemanha)
- Engrenagem da Coroa: Pfauter (país: Alemanha)
- Centro de Usinagem: Okuma (país: Japão)



Após a fabricação, os redutores são inspecionados em laboratórios com os equipamentos mais modernos disponíveis no mercado. No total são 12 laboratórios para redutores montados e 18 laboratórios para peças (engrenagens, eixos, ...). Os redutores Acionac são fabricados sob a mais rigorosa inspeção.

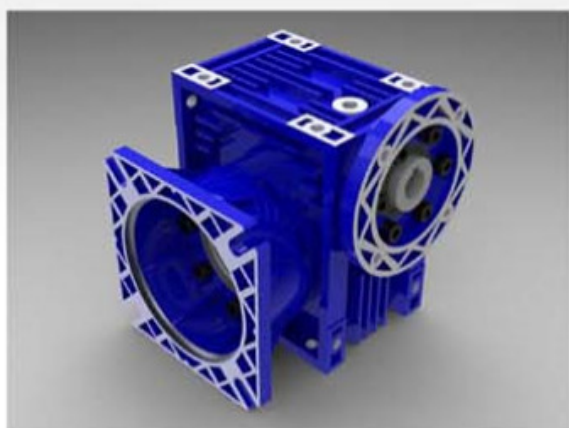
FORMAS CONSTRUTIVAS:



FORMA FCNDK:

Redutor com flange de entrada preparado para a montagem do motor. Disponível com flanges "CDIN" (B14) para motores da carcaça 56 até 90 e "FF" (B5) para motores da carcaça 56 até 160.

A sua caixa já possui furação para fixação na máquina em qualquer posição, inclusive na sua lateral.



FORMA FCNDKO:

Redutor com flange de entrada preparado para a montagem do motor. Disponível com flanges "CDIN" (B14) para motores da carcaça 56 até 90 e "FF" (B5) para motores da carcaça 56 até 160.

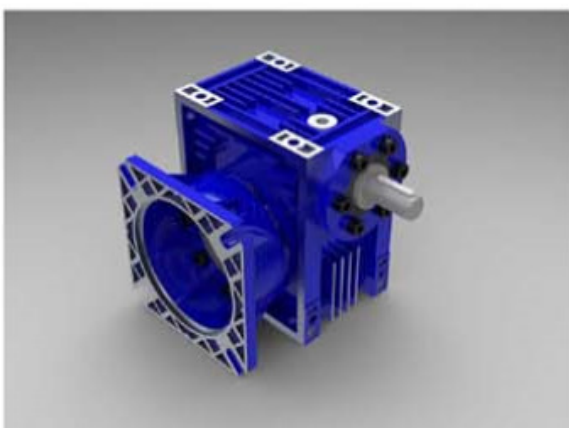
Redutor montado com flange de saída para fixação na máquina.



FORMA FCNK:

Redutor com eixo de entrada para montagem de polia, engrenagem ou acoplamento. Recomendamos observar as cargas radiais máximas no eixo para montagem de tais dispositivos.

A sua caixa já possui furação para fixação na máquina em qualquer posição, inclusive na sua lateral.



FORMA FCNKO:

Redutor com eixo de entrada para montagem de polia, engrenagem ou acoplamento. Recomendamos observar as cargas radiais máximas no eixo para montagem de tais dispositivos.

Redutor montado com flange de saída para fixação na máquina.

FORMAS CONSTRUTIVAS:



FORMA FCENDK:

Redutor duplo para reduções de 1/112,5 até 1/10.000 com flange de entrada para montagem do motor. Disponível com flanges "CDIN" (B14) para motores da carcaça 56 até 90 e "FF" (B5) para motores da carcaça 56 até 160.

A sua caixa já possui furação para fixação na máquina em qualquer posição, inclusive na sua lateral, com diversas posições de montagem.



FORMA FCENDKO:

Redutor duplo para reduções de 1/112,5 até 1/10.000 com flange de entrada para montagem do motor. Disponível com flanges "CDIN" (B14) para motores da carcaça 56 até 90 e "FF" (B5) para motores da carcaça 56 até 160.

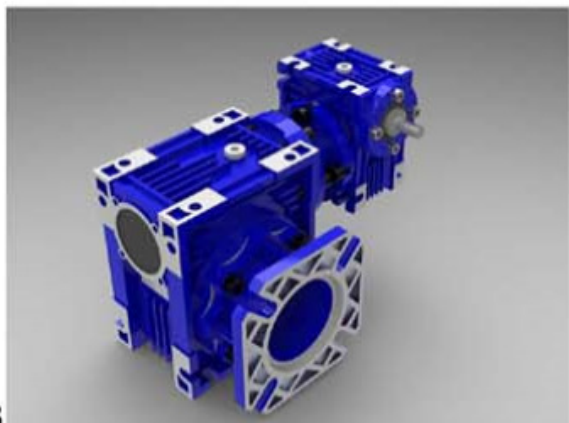
Redutor montado com flange de saída para fixação na máquina, com diversas posições de montagem.



FORMA FCENK:

Redutor duplo para reduções de 1/112,5 até 1/10.000 com eixo de entrada para montagem de polia, engrenagem ou acoplamento. Recomendamos observar as cargas radiais máximas no eixo para montagem de tais dispositivos.

A sua caixa já possui furação para fixação na máquina em qualquer posição, inclusive na sua lateral, com diversas posições de montagem.



FORMA FCENKO:

Redutor duplo para reduções de 1/112,5 até 1/10.000 com eixo de entrada para montagem de polia, engrenagem ou acoplamento. Recomendamos observar as cargas radiais máximas no eixo para montagem de tais dispositivos.

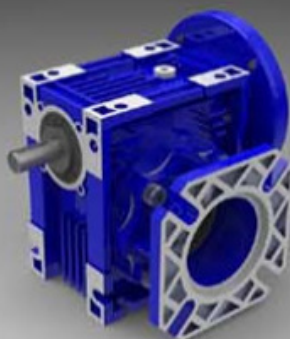
Redutor montado com flange de saída para fixação na máquina, com diversas posições de montagem.

FORMAS CONSTRUTIVAS:



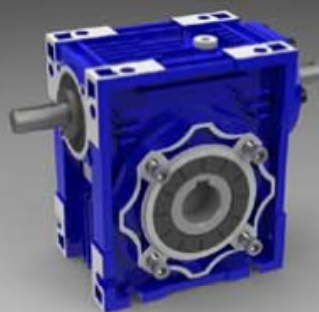
FORMA FCNDKE:

Redutor com duplo eixo de entrada. De um dos lados há a flange para montagem do motor ("CDIN" - B14 ou "FF" - B5) e do outro um eixo maciço para montagem de outro dispositivo. A sua caixa já possui furação para fixação na máquina em qualquer posição, inclusive na sua lateral.



FORMA FCNDKEO:

Redutor com duplo eixo de entrada. De um dos lados há a flange para montagem do motor ("CDIN" - B14 ou "FF" - B5) e do outro um eixo maciço para montagem de outro dispositivo. Redutor montado com flange de saída para fixação na máquina.



FORMA FCNKE:

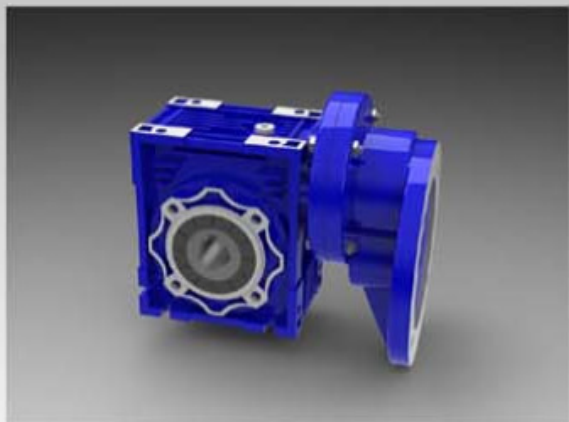
Redutor com duplo eixo de entrada maciço, para montagens de polia, engrenagem, acoplamento ou qualquer outro dispositivo. Caixa com furação para montagem na máquina em qualquer posição.



FORMA FCNKEO:

Redutor com duplo eixo de entrada maciço, para montagens de polia, engrenagem, acoplamento ou qualquer outro dispositivo. Redutor montado com flange de saída para fixação na máquina.

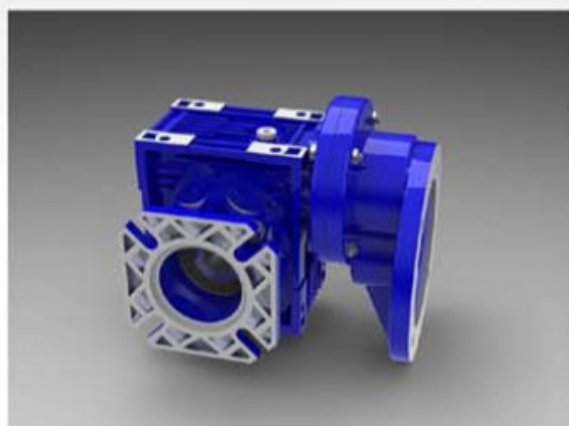
FORMAS CONSTRUTIVAS:



FORMA FCNDK/PR:

Redutor padrão com pré-redução de 1/3 com engrenagens. Disponível apenas na flange B5 ("FF"), com a engrenagem fixada diretamente no eixo do motor.

A sua caixa já possui furação para fixação na máquina em qualquer posição, inclusive na sua lateral, com diversas posições de montagem.



FORMA FCNDKO/PR:

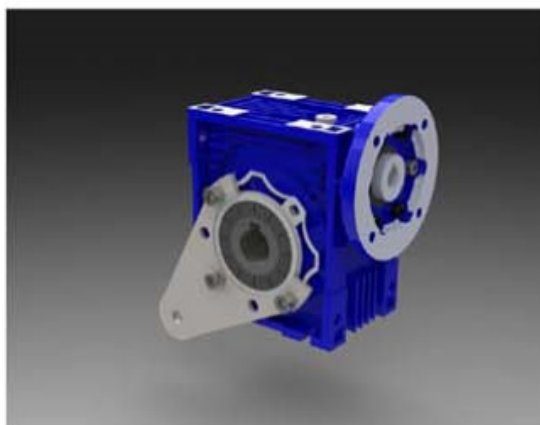
Redutor padrão com pré-redução de 1/3 com engrenagens. Disponível apenas na flange B5 ("FF"), com a engrenagem fixada diretamente no eixo do motor.

Redutor montado com flange de saída para fixação na máquina.

Todas as formas construtivas podem ser combinadas, gerando denominações diferentes.

Temos, por exemplo, um redutor FCNDKEO/PR como sendo um redutor com pré-redução, flange de saída e eixo duplo de entrada.

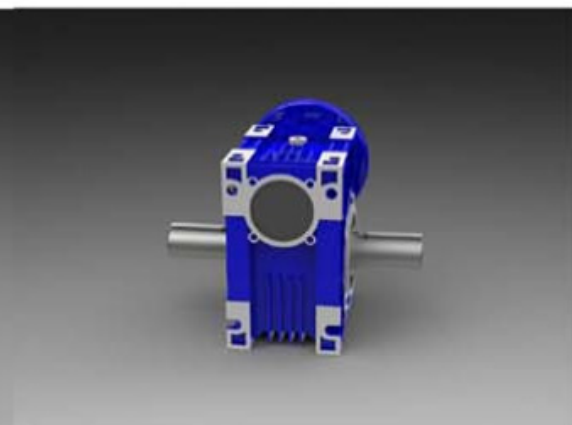
Existem também outros acessórios que podem ser adicionados ao redutor. Dentre eles, destacamos



BRAÇO DE TORQUE

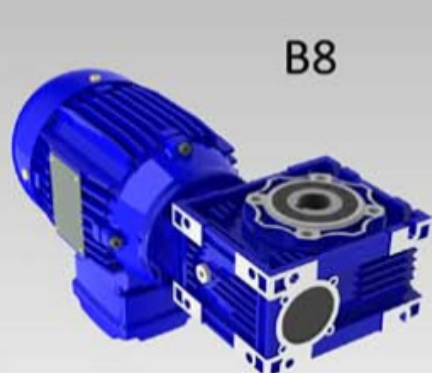


EIXO DE SAÍDA SIMPLES



EIXO DE SAÍDA DUPLO

POSIÇÕES DE TRABALHO:



B8



B9



B6



B7



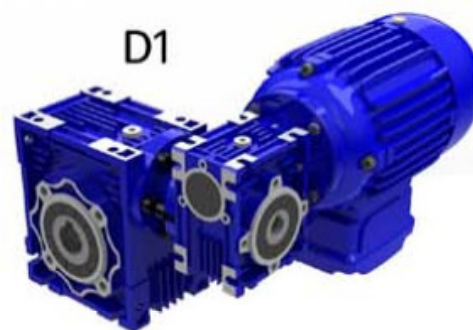
V7



V8



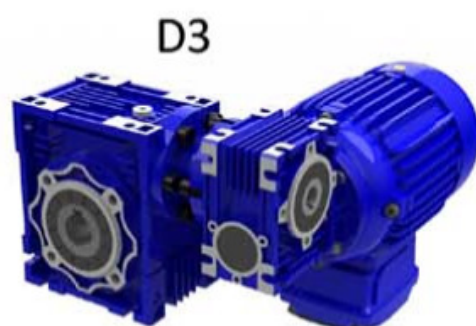
D2



D1

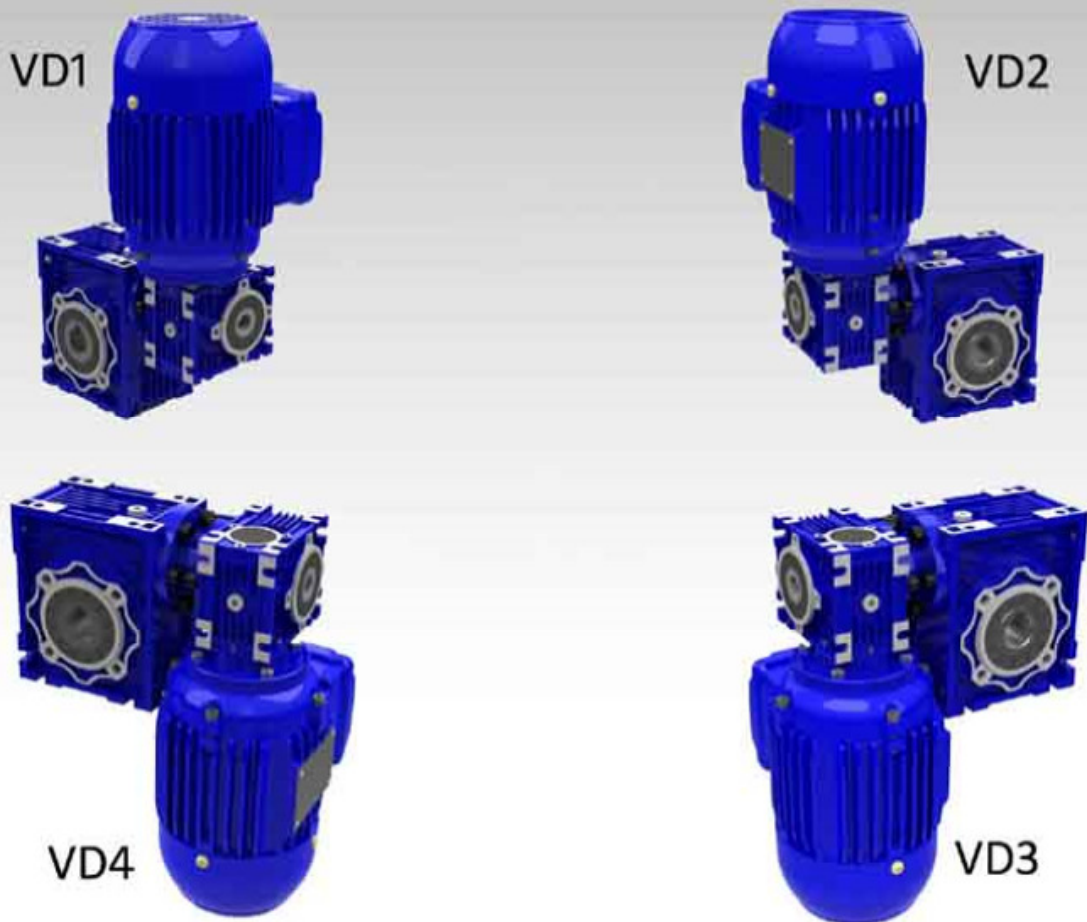


D4

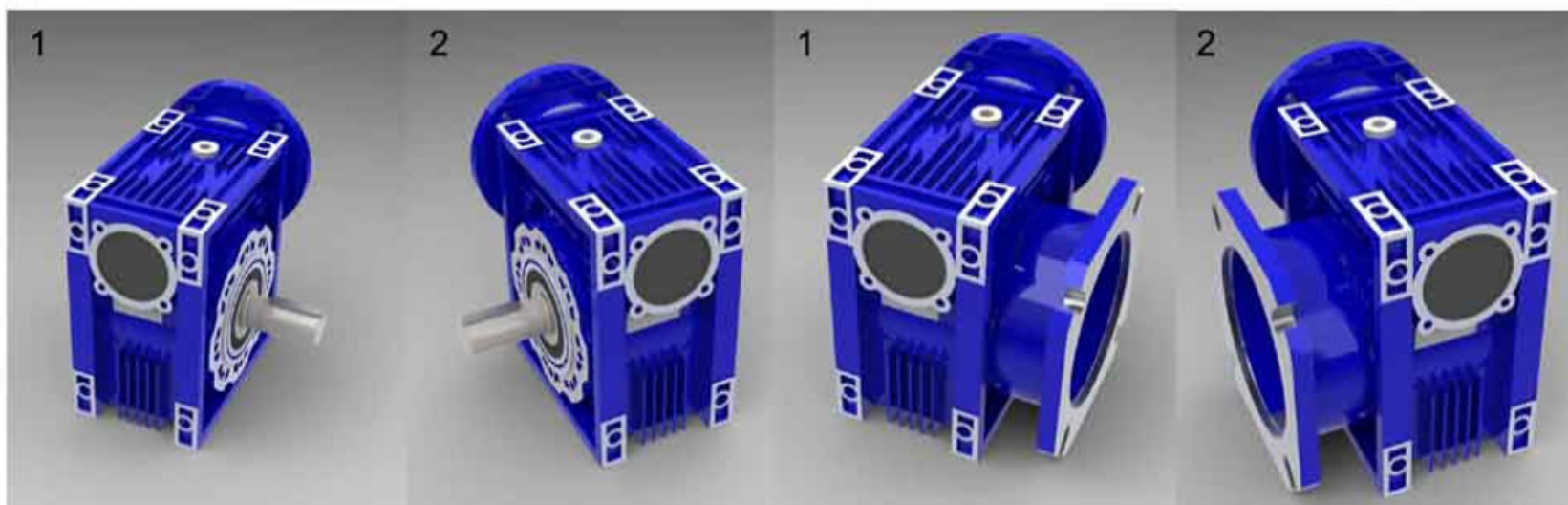


D3

POSIÇÕES DE TRABALHO:



Quando não informada a posição de trabalho para redutores duplos, o conjunto será fornecido na posição D1.



Quando não informada a posição de montagem para redutores com acessórios, o conjunto será fornecido na posição 1.

Caso o redutor possua mais de um acessório, gentileza informar as posições de todos eles.

ESPECIFICAÇÃO DO REDUTOR:

FCNDKO	75	F	1/15	90B14	B9	Eixo de Saída Simples
FCNDK	25	F	1/7,5	56B14	B6	Braço de Torque
FCNDKO	30	FL	1/10	63B14	B7	Eixo de Saída Simples
FCNK	40	FB	1/15	71B14	B8	Eixo de Saída Duplo
FCNKO	50		1/20	80B14	B9	
FCENDK	63		1/25	90B14	V7	
FCENDKO	75		1/30	100B14	V8	
FCENK	90		1/40	56B5	D1	
FCENKO	110		1/50	63B5	D2	
FCNDKE	130		1/60	71B5	D3	
FCNDKEO	150		1/80	80B5	D4	
FCNKE			1/100	90B5	VD1	
FCNKEO				100B5	VD2	
FCNDK/PR				132B5	VD3	
FCNDKO/PR				160B5	VD4	

Forma construtiva

Tamanho

Modelo da flange de saída

Redução

Flange de entrada para fixação do motor

Posição de trabalho

Acessórios

LUBRIFICAÇÃO:

Tamanho	25 - 90	110 - 150		
Tipo	Óleo Sintético	Óleo Sintético	Óleo Mineral	
Temp. ambiente	-25°C ~ +50°C	-25°C ~ +50°C	-5°C ~ +40°C	-15°C ~ +40°C
ISO	VG320	VG320	VG460	VG220
Shell	Tivela WB	Tivela WB	Omala 460	Omala 220
Mobil	Glygoyle 30	Glygoyle 30	634	630
Esso	S220	S220	Spartan EP 460	Spartan EP 220
BP	Energol SGXP 320	Energol SGXP 320	Energol GRXP 460	Energol GRXP 220

Tamanho	25	30	40	50	63	75	90	110	130	150
Posições B9 / V7										
Capacidade [L]	0.02	0.04	0.08	0.15	0.30	0.55	1.00	3.00	4.50	7.00
Posições B7 / V8										
Capacidade [L]	0.02	0.04	0.07	0.13	0.25	0.45	0.85	2.20	3.30	5.10
Posições B6 / B8										
Capacidade [L]	0.02	0.04	0.08	0.14	0.28	0.48	0.90	2.50	3.50	5.40

Considerações importantes sobre a lubrificação e manutenção do redutor:

- 1 - Certifique-se que o redutor está localizado sobre uma superfície plana e não flexível, sem vibrações.
- 2 - Caso seja realizada a manutenção em local aberto e/ou úmido, proteja o redutor adequadamente.
- 3 - Em caso de montagem de outras peças ou sistemas no eixo de saída do redutor, evite impactos diretos para não causar danos aos rolamentos e retentores.
- 4 - O óleo lubrificante deve ser trocado pela primeira vez após 150 horas de trabalho. A segunda troca não se faz necessária se o óleo não chegar a 70°C. Para maiores informações, consultar nosso Manual de Uso e Manutenção.
- 5 - Confira o nível de óleo regularmente para certificar-se que não há vazamentos.
- 6 - Jamais misture óleo sintético com mineral.
- 7 - Em condições normais de trabalho e em plena carga, a temperatura do redutor não deve exceder 85° C. Caso exceda, entrar em contato com nosso departamento técnico.
- 8 - Em caso de redutore com carcaça em ferro fundido, a temperatura mínima não pode ser inferior a -15° C.

FORÇAS RADIAIS E AXIAIS:

Os eixos e rolamentos dos redutores Acionac foram rigorosamente selecionados para suportarem cargas axiais e radiais provenientes de elementos de transmissão de torque montados nos eixos.

No entanto, deve-se calcular o valor dessas forças para averiguar se o redutor selecionado suporta tal esforço, não causando danos a rolamentos ou eixos.

Para forças axiais, recomendamos que não se ultrapasse 50% do valor máximo da força radial do redutor.

As forças radiais atuantes, no entanto, são calculadas da seguinte maneira:

Onde:

$$Fr = \frac{Md \times 2000 \times Fs}{Dt}$$

Fr = Força radial aplicada no eixo do redutor [N];

Md = Momento de torção [Nm];

Fs = Fator de serviço, conforme tabela abaixo;

Dt = Diâmetro do elemento de transmissão montado no eixo em questão [mm].

Elemento de Transmissão	Fs	Observações
Engrenagens	1.00	>= 17 Dentes
	1.15	< 17 Dentes
Pinhões de Corrente	1.00	>= 20 Dentes
	1.25	< 20 Dentes
	1.40	< 13 Dentes
Correias em "V"	1.75	---
Correias Planas	2.50	---
Correias Planas com Polia Tensora	2.70	---

O resultado encontrado não deve ser superior aos valores da tabela abaixo e vale apenas para forças atuantes no centro do eixo do redutor.

Tamanho	Rotação do Eixo de Saida [RPM]								Constantes	
	480	300	180	120	72	48	30	12	a	b
25	355	450	535	600	680	780	960	1300	50	38
30	485	600	720	800	920	1060	1300	1750	65	50
40	930	1170	1390	1540	1760	2030	2500	3320	79	59
50	1280	1600	1910	2130	2450	2810	3470	4610	106	81
63	1680	2100	2480	2760	3160	3640	4490	6000	125	100
75	2000	2480	2920	3250	3730	4290	5290	7100	131	101
90	2200	2740	3340	3600	4130	4750	5850	7900	162	122
110	2750	3460	4085	4550	5210	5990	7390	9900	191	151
130	3600	4520	5340	5940	6810	7830	9660	13000	203	163
150	4740	5960	7040	7750	9320	10690	12990	16700	215	178

FORÇAS RADIAIS E AXIAIS:

Para forças atuantes fora do centro do eixo do redutor, os valores tabelados não são mais válidos. As forças radiais máximas permitidas fora do centro do eixo do redutor são dadas pela fórmula abaixo:

$$F_{max}(x) = F_{max} \frac{a}{b + x}$$

Onde:

$F_{max}(x)$ = Valor máximo suportado da força radial no eixo [N];

F_{max} = Valor máximo tabelado de carga radial no eixo [N];

a = constante, conforme tabela acima;

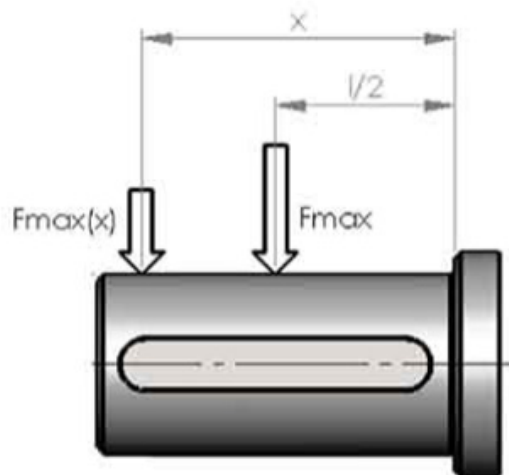
b = constante conforme tabela acima;

x = distância da força, conforme desenho abaixo [mm].

Para as forças radiais máximas admissíveis nos eixos de entrada maciços dos redutores Acionac, considerar a tabela abaixo:

Tamanho	Rotação de Entrada		
	1720	1150	880
30	145	160	175
40	245	265	295
50	340	370	410
63	480	530	590
75	675	745	820
90	870	955	1060
110	1150	1280	1410
130	1450	1590	1770
150	1950	2200	2700

Todas as forças das tabelas estão em [N].



IRREVERSIBILIDADE:

A irreversibilidade dinâmica se dá quando, ao faltar movimento no eixo de entrada do redutor, o eixo de saída para imediatamente, não revertendo o movimento. Note que este parâmetro leva em consideração que o redutor está acionado quando é exigida a irreversibilidade.

A irreversibilidade estática refere-se à possível reversão com o redutor parado. Se o redutor é irreversível estaticamente, não é possível o acionamento pelo eixo de saída.

Lembramos que a presença de vibrações e/ou choques podem alterar a reversibilidade do redutor.

IRREVERSIBILIDADE DINÂMICA		IRREVERSIBILIDADE ESTÁTICA	
$\eta\delta$	IRREVERSIBILIDADE DINÂMICA	$\eta\sigma$	IRREVERSIBILIDADE ESTÁTICA
> 0,60	REVERSÍVEL	> 0,55	REVERSÍVEL
0,50 a 0,60	BAIXA REVERSIBILIDADE	0,50 a 0,55	BAIXA REVERSIBILIDADE
0,40 a 0,50	BOA IRREVERSIBILIDADE	< 0,50	IRREVERSÍVEL
< 0,40	IRREVERSÍVEL		

IRREVERSIBILIDADE												
TAMANHO		REDUÇÃO										
		7,5	10	15	20	25	30	40	50	60	80	100
25	$\eta\delta$	0,85	0,83	0,79	0,75	-	0,67	0,62	0,58	0,55	-	-
	$\eta\sigma$	0,71	0,68	0,61	0,56	-	0,46	0,41	0,36	0,34	-	-
30	$\eta\delta$	0,85	0,82	0,77	0,73	0,68	0,65	0,59	0,55	0,51	0,44	-
	$\eta\sigma$	0,67	0,63	0,55	0,50	0,43	0,39	0,35	0,31	0,27	0,23	-
40	$\eta\delta$	0,87	0,85	0,82	0,78	0,75	0,70	0,65	0,62	0,58	0,52	0,47
	$\eta\sigma$	0,71	0,67	0,60	0,55	0,51	0,45	0,40	0,36	0,32	0,28	0,24
50	$\eta\delta$	0,88	0,86	0,82	0,79	0,76	0,72	0,67	0,63	0,59	0,53	0,49
	$\eta\sigma$	0,70	0,66	0,59	0,55	0,51	0,44	0,39	0,35	0,32	0,27	0,23
63	$\eta\delta$	0,88	0,87	0,83	0,81	0,78	0,74	0,70	0,66	0,62	0,57	0,51
	$\eta\sigma$	0,71	0,67	0,60	0,55	0,51	0,45	0,40	0,36	0,33	0,28	0,24
75	$\eta\delta$	0,91	0,90	0,87	0,85	0,83	0,80	0,77	0,74	0,71	0,66	0,61
	$\eta\sigma$	0,71	0,68	0,61	0,57	0,53	0,46	0,42	0,38	0,35	0,29	0,26
90	$\eta\delta$	0,90	0,89	0,86	0,84	0,82	0,78	0,75	0,72	0,69	0,63	0,59
	$\eta\sigma$	0,73	0,70	0,64	0,60	0,56	0,49	0,45	0,41	0,38	0,32	0,28
110	$\eta\delta$	0,90	0,89	0,86	0,85	0,84	0,79	0,78	0,75	0,72	0,67	0,63
	$\eta\sigma$	0,72	0,69	0,63	0,62	0,59	0,48	0,48	0,44	0,41	0,36	0,32
130	$\eta\delta$	0,91	0,89	0,87	0,86	0,84	0,80	0,78	0,75	0,72	0,68	0,64
	$\eta\sigma$	0,72	0,69	0,63	0,61	0,58	0,49	0,46	0,43	0,39	0,34	0,30
150	$\eta\delta$	0,91	0,90	0,88	0,86	0,84	0,83	0,78	0,76	0,73	0,68	0,64
	$\eta\sigma$	0,73	0,71	0,66	0,60	0,57	0,54	0,45	0,42	0,39	0,33	0,29

Lembramos que em montacargas e/ou elevadores em geral é obrigatório o uso de freio. Além disso, o desgaste natural da coroa pode alterar a reversibilidade do redutor.

FATORES DE SERVIÇO:

Abaixo indicamos uma tabela com as classes de carga de cada aplicação, para posterior cálculo do fator de serviço necessário:

FATORES DE SERVIÇO PARA SELEÇÃO DE REDUTORES CLASSIFICAÇÃO DA CARGA

APLICAÇÃO	CLASSE	APLICAÇÃO	CLASSE
AGITADORES		INDÚSTRIAS AÇUCAREIRAS	
Líquidos Puros	UNIFORME	Moendas	FORTE
Líquidos e sólidos e líquidos de densidade variável	MODERADA	Facas de cana*	MODERADA
ALIMENTADORES		INDÚSTRIAS ALIMENTÍCIAS	
Alimentadores de rosca	MODERADA	Cozinheiros de cereais	UNIFORME
Transportadores (esteira e correia)	MODERADA	Misturadores de massa, moedores de carne e picadores	MODERADA
BOBINADORAS		INDÚSTRIAS MADEIREIRAS	
Metal e Têxtil	MODERADA	Alimentadores de plaina	MODERADA
Papel	UNIFORME	Serras, tambores despoldadores / transportadores de toras	FORTE
BOMBAS		INDÚSTRIAS METALÚRGICAS	
Centrifugas e rotativas de engrenagem	UNIFORME	Cortadores de chapa rotativos e trefilas	MODERADA
Dupla ação e multicilíndrica	MODERADA	Cortadores de chapa de faca e viradeiras	FORTE
Recíprocas de descarga livre	MODERADA	INDÚSTRIAS TÊXTEIS	
BORRACHA E PLÁSTICO		Calandras, cardãs, filatórios, retorcedeiras, maçarqueiras e máquinas de tinturaria	MODERADA
Calandras e equipamentos de laboratório	MODERADA	MÁQUINAS OPERATRIZES	
Extrusoras e refinadoras	MODERADA	Acionamento principal - cargas pesadas	FORTE
Moinhos cilíndricos*		Acionamento principal - cargas uniformes	MODERADA
2 em linha	MODERADA	Acionamento auxiliar	UNIFORME
3 em linha	UNIFORME	Pressas e rosqueadoras	FORTE
Trituradores e misturadores*	FORTE	MISTURADORES	
BRITADORES		Betoneiras e polpa de papel	MODERADA
Pedras e minérios	FORTE	Borracha*	FORTE
CERÂMICA		MOINHOS ROTATIVOS	
Extrusoras e misturadores	MODERADA	De bolas e rolos de martelos	FORTE
Pressas de ladrilhos e tijolos	FORTE	PAPEL	
CIMENTO		Agitadores (misturadores e batedores despoldadores)	MODERADA
Britadores de mandíbulas e moinhos de bolas e rolos*	FORTE	Alvejadores / Cilindros e pressas	UNIFORME
Moinhos rotativos*	MODERADA	Calandras e tambores descascadores	FORTE
CLASSIFICADORES ROTATIVOS	MODERADA	Descascadores hidráulicos e mecânicos	MODERADA
COMPRESSORES		Esticadores de feltro / Secadores e calandras	MODERADA
Centrifugos	UNIFORME	PONTES ROLANTES	
Multicilíndricos	MODERADA	Acionamento do carro e da ponte	FORTE
1 cilindro	FORTE	Acionamento do guincho	UNIFORME
DESTILARIAS		SANEAMENTO	
Misturadores e cozinheiros - serviço contínuo	UNIFORME	Aeradores	FORTE
Tachos de fermentação - serviço contínuo	UNIFORME	Alimentadores, bombas e decantadores / Clarificadores	UNIFORME
DRAGAS		Filtros, mexedores e peneiras	MODERADA
Guinchos transportadores e bombas	MODERADA	SECADORES E RESFRIADORES ROTATIVOS	MODERADA
Cabeçotes rotativos e peneiras	FORTE	TORRES DE REFRIGERAÇÃO	FORTE
ELEVADORES		TRANSPORTADORES	
Caçambas - cargas uniformes	UNIFORME	Caçamba, correia, corrente, esteira e rosca:	
Caçambas - cargas pesadas	FORTE	com cargas uniformes	UNIFORME
Elevadores de carga e elevadores de canecas	MODERADA	com cargas pesadas e intermitentes	MODERADA
ENGARRAFADORAS E ENLATADORAS	UNIFORME	Vibratórios	FORTE
FORNOS ROTATIVOS	MODERADA	VENTILADORES	
GERADORES	UNIFORME	Centrifugos	UNIFORME
GUINCHOS		Outros	MODERADA
Cargas uniformes	MODERADA		
Cargas pesadas	FORTE		

* Usar fator de serviço correspondente a tempo de trabalho acima de 10 hs/dia

FATORES DE SERVIÇO:

FATORES DE SERVIÇO				
TIPO DE ACIONAMENTO	TEMPO DE TRABALHO	CLASSE DE CARGA		
		UNIFORME	MODERADA	FORTE
MOTOR ELÉTRICO OU TURBINA A VAPOR	OCASIONAL ATÉ 1/2 h/dia	0,80	0,90	1,00
	INTERMITENTE ATÉ 2 h/dia	0,90	1,00	1,25
	ATÉ 10 h/dia	1,00	1,25	1,50
	ACIMA DE 10 h/dia	1,25	1,50	1,75
MOTOR À EXPLOSÃO MULTICILÍNDRICO OU MOTOR HIDRÁULICO	OCASIONAL ATÉ 1/2 h/dia	0,90	1,00	1,25
	INTERMITENTE ATÉ 2 h/dia	1,00	1,25	1,50
	ATÉ 10 h/dia	1,25	1,50	1,75
	ACIMA DE 10 h/dia	1,50	1,75	2,00
MOTOR À EXPLOSÃO DE 1 CILINDRO	OCASIONAL ATÉ 1/2 h/dia	1,00	1,25	1,50
	INTERMITENTE ATÉ 2 h/dia	1,25	1,50	1,75
	ATÉ 10 h/dia	1,50	1,75	2,00
	ACIMA DE 10 h/dia	1,75	2,00	2,25

FATORES DE SERVIÇO - ACIMA DE 10 PARTIDAS/HORA				
TIPO DE ACIONAMENTO	TEMPO DE TRABALHO	CLASSE DE CARGA		
		UNIFORME	MODERADA	FORTE
MOTOR ELÉTRICO	OCASIONAL ATÉ 1/2 h/dia	0,90	1,00	1,25
	INTERMITENTE ATÉ 2 h/dia	1,00	1,25	1,50
	ATÉ 10 h/dia	1,25	1,50	1,75
	ACIMA DE 10 h/dia	1,50	1,75	2,00

As tabelas acima mostram os fatores de serviço (relação potência máxima admissível na entrada do redutor / potência de motor) que devem ser utilizados para o dimensionamento do redutor.

No caso de partidas frequentes e utilização de motor elétrico, deve-se utilizar os fatores de serviço da tabela de baixo.

Reforçamos que, no dimensionamento de um redutor, o torque de saída deve ser cuidadosamente analisado, já que considera o rendimento do redutor.

Caso tenha qualquer dúvida ou necessite de auxílio, gentileza contatar um de nossos representantes ou nosso departamento técnico.

TABELAS DE SELEÇÃO - MOTORES 4 PÓLOS

n1 = 1720 RPM (4 pólos)					
P ₁ [cv]	i	n2 [rpm]	Tamanho	M ₂ [Nm]	ES.
0,08	7,5	229	25	2,1	5,9
	10	172	25	2,7	3,8
	15	115	25	3,7	3,2
	20	86	25	4,6	2,5
	20	86	30	4,8	3,6
	25	69	30	5,6	3,6
	30	57	25	6,3	2,0
	30	57	30	6,5	3,0
	40	43	25	7,6	1,7
	40	43	30	8,0	2,3
	50	34	25	8,8	1,3
	50	34	30	9,1	1,7
	60	29	25	9,1	1,0
	60	29	30	9,7	1,6
	80	22	30	12,7	1,0
80	22	40	13,3	2,4	
100	17	40	15,6	1,8	
0,12	7,5	229	25	3,2	3,8
	10	172	25	4,2	2,5
	10	172	30	4,2	4,2
	15	115	25	5,7	2,1
	15	115	30	5,8	3,0
	20	86	25	7,1	1,6
	20	86	30	7,4	2,4
	25	69	30	8,6	2,4
	30	57	25	9,6	1,3
	30	57	30	9,9	2,0
	40	43	25	11,6	1,1
	40	43	30	12,2	1,5
	40	43	40	13,2	3,0
	50	34	25	13,4	0,8
	50	34	30	13,9	1,1
50	34	40	16,2	2,4	
60	29	30	14,9	1,1	
60	29	40	17,9	2,0	
80	22	30	19,5	0,7	
80	22	40	20,3	1,6	
80	22	50	21,9	2,9	
100	17	40	23,8	1,1	
100	17	50	25,3	1,3	
100	17	63	25,9	4,5	
0,16	7,5	229	30	4,3	4,1
	10	172	30	5,4	3,2
	15	115	30	7,6	2,3
	20	86	30	9,7	1,8
	20	86	40	10,2	3,8
	25	69	30	11,3	1,8
	25	69	40	12,3	3,0
	30	57	30	12,9	1,5
	30	57	40	14,1	3,1
	40	43	30	15,9	1,1
	40	43	40	17,2	2,3
	50	34	30	18,2	0,9
	50	34	40	21,2	1,8
	50	34	50	20,9	3,4
	60	29	40	23,5	1,5
60	29	50	23,5	2,8	
80	22	40	26,5	1,2	
80	22	50	28,6	2,2	
100	17	40	31,2	0,9	
100	17	50	33,1	1,7	

n1 = 1720 RPM (4 pólos)					
P ₁ [cv]	i	n2 [rpm]	Tamanho	M ₂ [Nm]	ES.
0,25	7,5	229	30	6,7	2,6
	10	172	30	8,5	2,0
	15	115	30	11,8	1,5
	15	115	40	12,6	3,1
	20	86	30	15,1	1,2
	20	86	40	15,9	2,4
	25	69	30	17,6	1,2
	25	69	40	19,2	1,9
	30	57	30	20,2	1,0
	30	57	40	22,1	2,0
	40	43	30	24,9	0,7
	40	43	40	26,9	1,5
	40	43	50	27,3	2,7
	50	34	40	33,1	1,2
	50	34	50	32,6	2,2
60	29	40	36,7	1,0	
60	29	50	36,7	1,8	
80	22	40	41,4	0,8	
80	22	50	44,7	1,4	
80	22	63	47,2	2,5	
100	17	50	51,8	1,1	
100	17	63	52,8	2,2	
0,33	7,5	229	30	8,8	2,0
	10	172	30	11,2	1,5
	10	172	40	11,6	3,4
	15	115	30	15,6	1,1
	15	115	40	16,6	2,3
	20	86	30	20,0	0,9
	20	86	40	21,1	1,8
	20	86	50	21,6	3,3
	25	69	40	25,3	1,5
	25	69	50	26,0	2,6
	30	57	40	29,1	1,5
	30	57	50	29,5	2,8
	40	43	40	35,5	1,1
	40	43	50	36,1	2,1
	50	34	40	43,7	0,9
50	34	50	43,1	1,7	
60	29	50	48,4	1,4	
60	29	63	50,9	2,5	
80	22	50	59,1	1,1	
80	22	63	62,3	1,9	
100	17	50	68,4	0,8	
100	17	63	69,7	1,7	
0,50	7,5	229	40	13,5	2,9
	10	172	40	17,6	2,2
	15	115	40	25,2	1,5
	15	115	50	25,5	2,8
	20	86	40	31,9	1,2
	20	86	50	32,7	2,2
	25	69	40	38,3	1,0
	25	69	50	39,4	1,7
	30	57	40	44,1	1,0
	30	57	50	44,7	1,8
	40	43	40	53,9	0,7
	40	43	50	54,7	1,4
	40	43	63	58,0	2,4
	50	34	50	65,2	1,1
	50	34	63	72,5	1,8
60	29	50	73,3	0,9	
60	29	63	77,0	1,6	

n1 = 1720 RPM (4 pólos)					
P ₁ [cv]	i	n2 [rpm]	Tamanho	M ₂ [Nm]	ES.
0,50	80	22	63	94,4	1,3
	80	22	75	99,4	1,9
	100	17	63	105,6	1,1
	100	17	75	113,9	1,5
	7,5	229	40	20,3	1,9
0,75	10	172	40	26,4	1,5
	15	115	40	37,7	1,0
	15	115	50	38,2	1,9
	20	86	40	47,8	0,8
	20	86	50	49,1	1,5
	25	69	50	59,0	1,2
	25	69	63	60,6	2,1
	30	57	50	67,1	1,2
	30	57	63	66,2	2,4
	40	43	50	82,0	0,9
	40	43	63	87,0	1,6
	50	34	63	102,5	1,3
	50	34	75	107,2	1,9
	60	29	63	115,6	1,1
	60	29	75	121,2	1,6
80	22	63	141,7	0,8	
80	22	75	149,1	1,2	
80	22	90	156,6	1,8	
100	17	75	170,9	1,0	
1,00	7,5	229	50	27,3	2,5
	10	172	50	35,6	2,0
	15	115	50	51,0	1,4
	20	86	50	65,5	1,1
	20	86	63	67,1	2,0
	25	69	50	78,7	0,9
	25	69	63	80,8	1,6
	30	57	50	89,5	0,9
	30	57	63	88,2	1,8
	40	43	63	116,0	1,2
	40	43	75	119,3	1,8
	50	34	63	136,7	1,0
	50	34	75	142,9	1,4
	50	34	90	149,1	2,2
	60	29	63	154,1	0,8
60	29	75	161,6	1,2	
60	29	90	171,5	1,8	
80	22	75	198,8	0,9	
80	22	90	208,8	1,3	
80	22	110	228,7	2,1	
100	17	75	227,8	0,8	
100	17	90	244,4	1,1	
100	17	110	252,7	1,8	
1,50	7,5	229	50	41,0	1,7
	10	172	50	53,4	1,3
	10	172	63	54,1	2,3
	15	115	50	76,4	0,9
	15	115	63	77,4	1,8
	20	86	63	100,7	1,3
	20	86	75	101,9	2,0
	25	69	63	121,2	1,1
	25	69	75	124,3	1,6
	30	57	63	132,4	1,2
	30	57	75	141,7	1,6
	40	43	63	174,0	0,8
	40	43	75	179,0	1,2
	40	43	90	186,4	1,9

Onde: P₁ - Potência de entrada
i - redução

n1 - rotação de entrada
n2 - rotação de saída

M₂ - Momento torçor na saída
F.S. - Fator de serviço

TABELAS DE SELEÇÃO - MOTORES 4 PÓLOS

n1 = 1720 RPM (4 pólos)					
P ₁ [cv]	i	n2 [rpm]	Tamanho	M ₂ [Nm]	ES.
1,50	50	34	75	214,4	1,0
	50	34	90	223,7	1,5
	60	39	75	242,3	0,8
	60	39	90	257,2	1,2
	60	39	110	268,4	2,0
	80	33	90	313,2	0,9
	80	33	110	343,0	1,4
	100	17	110	379,0	1,2
2,00	7,5	229	63	54,7	2,3
	10	172	63	72,1	1,8
	15	115	63	103,1	1,3
	15	115	75	105,6	1,8
	20	86	63	134,2	1,0
	20	86	75	135,9	1,5
	25	69	63	161,6	0,8
	25	69	75	165,7	1,2
	25	69	90	169,8	2,0
	30	57	63	176,5	0,9
	30	57	75	188,9	1,2
	30	57	90	191,4	2,1
	40	43	75	238,6	0,9
	40	43	90	248,5	1,4
	50	34	90	298,3	1,1
	50	34	110	302,4	1,9
	60	29	90	343,0	0,9
	60	29	110	357,9	1,5
	80	22	110	457,3	1,0
	80	22	130	444,1	1,8
100	17	110	505,4	0,9	
100	17	130	530,2	1,4	
3,00	7,5	229	63	82,0	1,5
	10	172	63	108,1	1,2
	10	172	75	109,4	1,7
	15	115	63	154,7	0,9
	15	115	75	158,4	1,2
	15	115	90	160,3	2,2
	20	86	75	203,8	1,0
	20	86	90	208,8	1,7
	25	69	75	248,5	0,8
	25	69	90	254,8	1,3
	25	69	110	261,0	2,2
	30	57	90	287,1	1,4
	30	57	110	294,5	2,1
	40	43	90	372,8	0,9
	40	43	110	382,8	1,6
	50	34	110	453,6	1,3
	50	34	130	472,2	2,0
	60	39	110	536,9	1,0
	60	39	130	544,3	1,6
	80	22	110	686,0	0,7
80	22	130	666,1	1,2	
100	17	130	795,3	0,9	
4,00	7,5	229	75	109,4	1,6
	10	172	75	145,8	1,3
	15	115	75	211,3	0,9
	15	115	90	213,8	1,7
	20	86	90	278,4	1,2
	20	86	110	285,0	1,9
	25	69	90	339,7	1,0
	25	69	110	348,0	1,7
	30	57	90	382,8	1,0

n1 = 1720 RPM (4 pólos)						
P ₁ [cv]	i	n2 [rpm]	Tamanho	M ₂ [Nm]	ES.	
4,00	30	57	110	392,7	1,6	
	40	43	90	497,1	0,7	
	40	43	110	510,3	1,2	
	40	43	130	523,6	2,0	
	50	34	110	604,8	1,0	
	50	34	130	629,7	1,5	
	60	29	110	715,8	0,8	
	60	29	130	725,8	1,2	
	80	22	130	888,1	0,9	
	80	22	150	901,2	1,3	
	100	17	130	1.060,5	0,7	
	100	17	150	1.077,5	1,0	
	5,00	7,5	229	75	136,7	1,3
		10	172	75	182,3	1,0
10		172	90	184,3	1,6	
15		115	75	264,1	0,7	
15		115	90	267,2	1,3	
20		86	90	348,0	1,0	
20		86	110	356,3	1,5	
25		69	90	424,6	0,8	
25		69	110	435,0	1,3	
25		69	130	435,0	2,1	
30		57	90	478,5	0,8	
30		57	110	490,9	1,3	
30		57	130	497,1	2,0	
40		43	110	637,9	0,9	
40		43	130	654,5	1,6	
50		34	130	787,1	1,2	
60		29	130	907,2	1,0	
80		22	130	1.110,2	0,7	
80	22	150	1.126,5	1,1		
100	17	150	1.346,9	0,8		
6,00	7,5	229	75	164,0	1,1	
	7,5	229	90	167,8	1,7	
	10	172	75	218,7	0,8	
	10	172	90	221,2	1,4	
	15	115	90	320,6	1,1	
	15	115	110	320,6	1,7	
	20	86	90	417,6	0,8	
	20	86	110	427,5	1,3	
	20	86	130	427,5	2,1	
	25	69	110	521,9	1,1	
	25	69	130	521,9	1,7	
	30	57	110	589,1	1,0	
	30	57	130	596,5	1,7	
	40	43	110	765,5	0,8	
	40	43	130	785,4	1,3	
	50	34	130	944,5	1,0	
	60	29	130	1.088,6	0,8	
	60	150	150	1.087,3	1,2	
	80	150	150	1.351,8	0,9	
	7,5	229	75	205,1	0,9	
7,5	229	90	209,7	1,4		
7,50	10	172	90	276,5	1,1	
	10	172	110	276,5	1,8	
	15	115	90	400,8	0,9	
	15	115	110	400,8	1,4	
	20	86	110	534,4	1,0	
	20	86	130	534,4	1,7	
	25	69	110	652,4	0,9	
	25	69	130	652,4	1,4	

n1 = 1720 RPM (4 pólos)					
P ₁ [cv]	i	n2 [rpm]	Tamanho	M ₂ [Nm]	ES.
7,50	30	57	110	736,3	0,8
	30	57	130	745,6	1,4
	40	43	130	981,8	1,1
	50	34	130	1.180,6	0,8
	50	34	150	1.178,5	1,21
	60	29	150	1.359,1	0,9
	10,00	7,5	229	110	279,6
10		172	110	368,7	1,4
15		115	110	534,4	1,0
15		115	130	540,6	1,7
20		86	110	712,5	0,8
20		86	130	712,5	1,3
25		69	110	869,9	0,7
25		69	130	869,9	1,0
30		57	130	994,2	1,0
40		43	130	1.309,0	0,8
12,50	40	43	150	1.306,0	1,2
	50	34	150	1.571,3	0,9
	7,5	229	110	349,5	1,3
	10	172	110	460,8	1,1
	10	172	130	460,8	1,7
	15	115	110	668,0	0,8
	15	115	130	675,7	1,3
	20	86	130	890,6	1,0
	25	69	130	1.087,4	0,8
	25	69	150	1.087,4	1,1
15,00	30	57	130	1.242,7	0,8
	30	57	150	1.270,3	1,0
	40	43	150	1.632,6	1,0
	7,5	229	110	419,4	1,1
	7,5	229	130	424,1	1,7
	10	172	110	553,0	0,9
	10	172	130	553,0	1,4
	15	115	130	810,9	1,1
	20	86	130	1.068,8	0,8
	20	86	150	1.065,2	1,19
20	25	69	150	1.285,6	1,0
	30	57	150	1.524,4	0,9
	40	43	150	1.959,1	0,8
	7,5	229	150	556,9	2,1
	10	172	150	734,3	1,6
25	15	115	150	1.089,8	1,1
	20	86	150	1.420,3	0,9
	7,5	229	150	696,2	1,6
10	172	150	917,9	1,3	
15	115	150	1.362,2	0,9	

TABELAS DE SELEÇÃO - MOTORES 6 PÓLOS

n1 = 1150 RPM (6 pólos)					
P ₁ [cv]	i	n2 [rpm]	Tamanho	M ₂ [Nm]	ES.
0,12	7,5	153	30	4,7	4,1
	10	115	30	5,9	3,3
	15	77	30	8,2	2,3
	20	58	30	10,7	1,8
	25	46	30	11,7	1,9
	30	38	30	13,8	1,5
	40	29	30	15,8	1,2
	50	23	30	18,6	1,0
	60	19	40	25,4	1,5
	80	14	40	28,0	1,3
	100	12	40	32,7	0,9
100	12	50	34,2	1,7	
0,16	7,5	153	30	6,3	3,1
	10	115	30	7,9	2,4
	15	77	30	11,2	1,8
	20	58	30	14,5	1,3
	20	58	40	14,9	2,9
	25	46	30	15,6	1,4
	25	46	40	17,6	2,4
	30	38	30	18,4	1,1
	30	38	40	20,2	2,4
	40	29	30	21,4	0,9
	40	29	40	25,0	1,8
	50	23	40	29,2	1,4
	50	23	50	29,2	2,6
	60	19	40	33,9	1,1
	60	19	50	32,7	2,1
	80	14	40	37,3	0,9
80	14	50	40,4	1,6	
100	12	50	45,6	1,3	
0,25	7,5	153	40	10,0	4,2
	10	115	40	13,0	3,3
	15	77	40	18,6	2,4
	20	58	40	23,2	1,8
	25	46	40	27,5	1,5
	30	38	40	31,6	1,5
	40	29	40	39,0	1,1
	40	29	50	39,0	2,0
	50	23	40	45,7	0,9
	50	23	50	45,7	1,6
	60	19	50	51,1	1,4
	80	14	50	63,2	1,0
	80	14	63	66,9	1,9
	100	12	63	74,3	1,6
0,33	7,5	153	40	13,2	3,2
	10	115	40	17,2	2,5
	15	77	40	24,5	1,8
	20	58	40	30,7	1,4
	20	58	50	31,5	2,4
	25	46	40	36,3	1,2
	25	46	50	37,3	1,9
	30	38	40	41,7	1,2
	30	38	50	41,7	2,1
	40	29	40	51,5	0,8
	40	29	50	51,5	1,5
	50	23	50	60,3	1,2
	50	23	63	63,4	2,2
	60	19	50	67,5	1,0
	60	19	63	73,6	1,8
	80	14	63	88,3	1,4
	80	14	75	93,2	2,1

n1 = 1150 RPM (6 pólos)					
P ₁ [cv]	i	n2 [rpm]	Tamanho	M ₂ [Nm]	ES.
0,33	100	12	63	98,1	1,2
	100	12	75	106,3	1,8
0,50	7,5	153	50	20,2	4,0
	10	115	50	26,3	3,1
	15	77	50	37,2	2,2
	20	58	50	47,7	1,6
	25	46	50	56,5	1,3
	30	38	50	63,2	1,4
	40	29	50	78,1	1,0
	50	23	50	91,4	0,8
	50	23	63	96,0	1,5
	60	19	63	111,5	1,2
	60	19	75	115,2	1,8
	80	14	63	133,8	0,9
80	14	75	141,3	1,4	
100	12	63	148,7	0,8	
100	12	75	161,1	1,2	
100	12	90	173,5	1,6	
0,75	7,5	153	50	30,3	2,7
	10	115	50	39,5	2,0
	15	77	50	55,8	1,5
	20	58	50	71,6	1,0
	20	58	63	72,5	2,0
	25	46	50	84,8	0,9
	25	46	63	88,3	1,5
	30	38	50	94,8	0,9
	30	38	63	99,0	1,7
	40	29	63	122,7	1,3
	40	29	75	128,3	1,8
	50	23	63	144,0	1,0
	50	23	75	153,3	1,4
	60	19	63	167,3	0,8
	60	19	75	172,9	1,2
	60	19	90	184,0	1,9
	80	14	75	211,9	0,9
	80	14	90	226,8	1,4
100	12	90	260,2	1,1	
100	12	110	274,2	1,7	
1,00	7,5	153	63	40,4	3,6
	10	115	63	53,3	2,8
	15	77	63	76,2	2,0
	20	58	63	96,7	1,5
	25	46	63	117,7	1,1
	25	46	75	116,2	1,8
	30	38	63	132,0	1,3
	30	38	75	139,4	1,8
	40	29	63	163,6	1,0
	40	29	75	171,0	1,4
	50	23	75	204,5	1,1
	50	23	90	210,7	1,8
	60	19	75	230,5	0,9
	60	19	90	245,3	1,4
	80	14	90	302,3	1,0
	80	14	110	327,1	1,6
	100	12	90	347,0	0,8
	100	12	110	365,5	1,3
100	12	130	365,5	2,1	
1,50	7,5	153	63	60,6	2,4
	10	115	63	79,9	1,8
	15	77	63	114,3	1,3
	15	77	75	115,7	2,0

n1 = 1150 RPM (6 pólos)					
P ₁ [cv]	i	n2 [rpm]	Tamanho	M ₂ [Nm]	ES.
1,50	20	58	63	145,0	1,0
	20	58	75	148,7	1,5
	25	46	63	176,6	0,8
	25	46	75	174,3	1,2
	25	46	90	181,2	2,0
	30	38	63	198,0	0,9
	30	38	75	209,1	1,2
	30	38	90	214,7	2,1
	40	29	75	256,5	0,9
	40	29	90	271,4	1,5
	50	23	90	316,0	1,2
	50	23	110	334,6	2,0
	60	19	90	368,0	0,9
	60	19	110	395,9	1,5
80	14	110	490,7	1,1	
80	14	130	475,8	1,7	
100	12	110	548,3	0,9	
100	12	130	548,3	1,4	
2,00	7,5	153	75	80,9	2,5
	10	115	75	107,8	2,1
	15	77	75	154,3	1,5
	20	58	75	198,3	1,1
	20	58	90	200,7	1,9
	25	46	75	232,3	0,9
	25	46	90	241,6	1,5
	30	38	90	286,2	1,6
	40	29	90	361,8	1,1
	40	29	110	371,7	1,8
	50	23	90	421,3	0,9
	50	23	110	446,1	1,5
	60	19	110	527,9	1,1
	60	19	130	527,9	1,7
	80	14	110	654,3	0,8
	80	14	130	634,4	1,3
	100	12	130	731,1	1,1
	3,00	7,5	153	75	121,3
10		115	75	161,7	1,4
15		77	75	231,4	2,2
15		77	90	239,8	1,0
20		58	75	297,4	1,7
20		58	90	301,1	0,8
20		58	110	308,5	1,3
25		46	90	362,4	2,0
25		46	110	376,4	1,0
30		38	90	429,4	1,7
30		38	110	429,4	1,0
40		29	110	557,6	1,6
40		29	130	557,6	1,2
50		23	110	669,1	1,9
50		23	130	669,1	1,0
60		19	110	791,8	1,5
60		19	130	791,8	0,8
80		14	130	951,7	1,1
80	14	150	951,7	1,2	
100	12	150	1.080,5	0,9	
4,00	7,5	153	75	161,7	1,3
	10	115	75	215,6	1,0
	10	115	90	218,1	1,6
	15	77	90	319,7	1,3
	15	77	110	319,7	2,0
	20	58	90	401,5	0,9

Onde: P₁ - Potência de entrada
i - redução

n1 - rotação de entrada
n2 - rotação de saída

M₂ - Momento torçor na saída
F.S. - Fator de serviço

TABELAS DE SELEÇÃO - MOTORES 6 PÓLOS

n1 = 1150 RPM (6 pólos)					
P ₁ [cv]	i	n2 [rpm]	Tamanho	M ₂ [Nm]	ES.
4,00	20	58	110	411,4	1,5
	25	46	110	501,8	1,3
	25	46	130	514,2	2,0
	30	38	110	572,5	1,2
	30	38	130	587,3	1,9
	40	29	110	743,5	0,9
	40	29	130	743,5	1,4
	50	23	130	892,2	1,1
	60	19	130	1.055,7	0,9
	60	19	150	1.070,2	1,3
	80	14	150	1.250,2	0,9
5,00	7,5	153	110	206,8	2,6
	10	115	110	275,7	2,2
	15	77	110	399,6	1,6
	20	58	110	514,2	1,2
	20	58	130	526,6	1,9
	25	46	110	627,3	1,0
	25	46	130	642,8	1,6
	30	38	110	715,6	1,0
	30	38	130	734,2	1,5
	40	29	110	929,3	0,7
	40	29	130	929,3	1,1
	50	23	130	1.115,2	0,9
	50	23	150	1.115,2	1,3
	60	19	150	1.318,5	1,0
80	14	150	1.562,7	0,7	
6,00	7,5	153	110	248,1	2,2
	10	115	110	330,8	1,8
	15	77	110	479,5	1,3
	15	77	130	479,5	2,1
	20	58	110	617,1	1,0
	20	58	130	632,0	1,6
	25	46	110	752,8	0,8
	25	46	130	771,4	1,3
	30	38	110	858,7	0,8
	30	38	130	881,0	1,3
	40	29	130	1.115,2	1,0
	50	23	130	1.338,3	0,8
	50	23	150	1.338,3	1,1
	60	19	150	1.582,2	0,9
7,50	7,5	153	110	310,2	1,7
	10	115	110	413,6	1,4
	15	77	110	599,4	1,1
	15	77	130	599,4	1,7
	20	58	110	771,4	0,8
	20	58	130	789,9	1,3
	25	46	110	941,0	0,7
	25	46	130	964,2	1,0
	30	38	110	1.073,4	0,7
	30	38	130	1.101,3	1,0
	40	29	130	1.394,0	0,8
	40	29	150	1.394,0	1,2
	50	23	150	1.671,1	0,9

n1 = 1150 RPM (6 pólos)					
P ₁ [cv]	i	n2 [rpm]	Tamanho	M ₂ [Nm]	ES.
10,00	7,5	153	110	413,6	1,3
	10	115	110	551,4	1,1
	10	115	130	545,2	1,7
	15	77	110	799,2	0,8
	15	77	130	799,2	1,3
	20	58	130	1.053,3	1,0
	25	46	130	1.285,6	0,8
	25	46	150	1.285,6	1,0
	30	38	130	1.468,4	0,8
	30	38	150	1.501,7	0,9
	40	29	150	1.831,3	0,9
12,50	7,5	153	150	515,1	2,3
	10	115	150	679,1	1,8
	15	77	150	996,8	1,2
	20	58	150	1.297,2	1,0
	25	46	150	1.583,3	0,8
15,00	7,5	153	150	618,1	1,9
	10	115	150	814,9	1,5
	15	77	150	1.194,9	1,0
	20	58	150	1.556,6	0,8
20,00	7,5	153	150	824,1	1,5
	10	115	150	1.086,6	1,1
	15	77	150	1.593,2	0,8

PERFORMANCES - REDUTORES SIMPLES

Tamanho	Dados		n1=1720 RPM										
	i	n2	7,5	10	15	20	25	30	40	50	60	80	100
25	η		0,85	0,82	0,75	0,70	-	0,63	0,57	0,53	0,46	-	-
	P [cv]		0,47	0,30	0,26	0,20	-	0,16	0,14	0,10	0,08	-	-
	M ₂ [Nm]		12,4	10,2	12,1	11,6	-	12,5	13,2	11,0	9,1	-	-
30	η		0,86	0,82	0,76	0,73	0,68	0,65	0,60	0,55	0,49	0,48	-
	P [cv]		0,66	0,51	0,37	0,29	0,29	0,24	0,18	0,14	0,13	0,08	-
	M ₂ [Nm]		17,6	17,3	17,5	17,5	20,4	19,4	17,9	15,9	15,8	12,7	-
40	η		0,87	0,85	0,81	0,77	0,74	0,71	0,65	0,64	0,59	0,50	0,47
	P [cv]		1,45	1,11	0,77	0,60	0,48	0,50	0,37	0,29	0,24	0,19	0,14
	M ₂ [Nm]		39,2	39,1	38,8	38,3	36,8	44,1	39,9	38,4	35,2	31,5	27,3
50	η		0,88	0,86	0,82	0,79	0,76	0,72	0,66	0,63	0,59	0,54	0,50
	P [cv]		2,54	1,98	1,42	1,09	0,87	0,92	0,68	0,55	0,45	0,35	0,27
	M ₂ [Nm]		69,4	70,5	72,4	71,3	68,5	82,3	74,4	71,8	66,0	62,6	55,9
63	η		0,88	0,87	0,83	0,81	0,78	0,71	0,70	0,66	0,62	0,57	0,51
	P [cv]		4,57	3,52	2,65	1,96	1,58	1,77	1,22	0,97	0,82	0,63	0,55
	M ₂ [Nm]		124,9	126,9	136,7	131,5	127,6	156,2	141,5	132,6	126,4	119,0	116,2
75	η		0,88	0,88	0,85	0,82	0,80	0,76	0,72	0,69	0,65	0,60	0,55
	P [cv]		6,60	5,23	3,7	3,02	2,36	2,38	1,80	1,43	1,21	0,93	0,77
	M ₂ [Nm]		180,4	190,7	195,4	205,2	195,5	224,8	214,7	204,4	195,5	184,9	175,4
90	η		0,90	0,89	0,86	0,84	0,82	0,77	0,75	0,72	0,69	0,63	0,59
	P [cv]		10,13	8,20	6,60	4,99	3,91	4,18	2,83	2,22	1,82	1,34	1,08
	M ₂ [Nm]		283,2	302,3	352,7	347,3	332,0	400,0	351,7	331,1	312,1	279,8	264,0
110	η		0,90	0,89	0,86	0,86	0,84	0,79	0,77	0,73	0,72	0,69	0,61
	P [cv]		16,73	13,79	10,46	7,72	6,60	6,27	4,66	3,86	3,06	2,09	1,77
	M ₂ [Nm]		467,8	508,4	559,0	550,1	574,1	615,6	594,6	583,6	547,6	477,9	447,3
130	η		0,91	0,89	0,87	0,86	0,84	0,80	0,79	0,76	0,73	0,67	0,64
	P [cv]		25,90	21,72	16,57	12,55	10,46	10,21	7,88	6,11	4,83	3,80	2,73
	M ₂ [Nm]		732,2	800,8	895,8	894,2	909,9	1.015,1	1.031,5	961,8	876,4	821,5	723,8
150	η		0,91	0,90	0,89	0,87	0,84	0,83	0,80	0,77	0,74	0,69	0,66
	P [cv]		40,91	32,08	21,90	17,82	14,26	13,01	12,15	9,07	7,13	5,18	3,89
	M ₂ [Nm]		1.139,5	1.138,0	1.153,0	1.222,9	1.181,0	1.277,6	1.533,4	1.377,5	1.248,2	1.127,7	1.012,02

Tamanho	Dados		n1=1150 RPM										
	i	n2	7,5	10	15	20	25	30	40	50	60	80	100
25	η		0,84	0,79	0,73	0,71	-	0,63	0,53	0,40	0,38	-	-
	P [cv]		0,31	0,26	0,19	0,14	-	0,12	0,09	0,07	0,06	-	-
	M ₂ [Nm]		15,5	16,3	16,5	15,7	-	18,0	15,1	11,1	10,8	-	-
30	η		0,85	0,80	0,75	0,73	0,63	0,62	0,54	0,50	0,46	0,46	-
	P [cv]		0,49	0,39	0,28	0,21	0,23	0,18	0,15	0,11	0,10	0,07	-
	M ₂ [Nm]		19,4	19,3	19,5	19,0	22,4	20,7	20,1	17,0	17,1	16,0	-
40	η		0,86	0,84	0,80	0,75	0,71	0,68	0,63	0,59	0,57	0,47	0,44
	P [cv]		1,06	0,82	0,59	0,46	0,38	0,38	0,28	0,23	0,18	0,15	0,11
	M ₂ [Nm]		42,4	42,7	43,9	42,8	41,8	48,0	43,7	42,0	38,1	34,9	30,0
50	η		0,87	0,85	0,80	0,77	0,73	0,68	0,63	0,59	0,55	0,51	0,46
	P [cv]		2,01	1,53	1,09	0,78	0,64	0,69	0,51	0,41	0,34	0,26	0,20
	M ₂ [Nm]		81,3	80,6	81,0	74,4	72,4	87,2	79,6	74,9	69,5	65,7	57,0
63	η		0,87	0,86	0,82	0,78	0,76	0,71	0,66	0,62	0,60	0,54	0,48
	P [cv]		3,56	2,77	1,96	1,48	1,13	1,29	0,95	0,73	0,60	0,47	0,41
	M ₂ [Nm]		143,9	147,6	149,4	143,0	133,0	170,2	155,4	140,2	133,8	125,8	121,9
75	η		0,87	0,87	0,83	0,80	0,75	0,75	0,69	0,66	0,62	0,57	0,52
	P [cv]		3,56	4,11	2,94	2,28	1,79	1,79	1,35	1,06	0,88	0,70	0,59
	M ₂ [Nm]		143,9	221,5	226,8	226,0	207,9	249,5	230,9	216,7	202,8	197,8	190,1
90	η		0,87	0,88	0,86	0,81	0,78	0,77	0,73	0,68	0,66	0,61	0,56
	P [cv]		5,06	6,53	5,06	3,75	2,94	3,10	2,22	1,79	1,40	1,03	0,80
	M ₂ [Nm]		204,6	356,0	404,4	376,4	355,2	443,7	401,6	377,1	343,5	311,4	277,6
110	η		0,89	0,89	0,86	0,83	0,81	0,77	0,75	0,72	0,71	0,66	0,59
	P [cv]		13,05	10,77	7,99	5,87	5,06	4,89	3,59	2,94	2,28	1,63	1,31
	M ₂ [Nm]		539,7	593,9	638,6	603,7	634,8	699,9	667,3	655,7	601,8	533,2	478,9
130	η		0,90	0,88	0,86	0,85	0,83	0,79	0,75	0,72	0,71	0,64	0,59
	P [cv]		20,07	16,80	12,73	9,46	7,83	7,67	5,71	4,57	3,43	2,61	2,12
	M ₂ [Nm]		839,3	916,0	1.017,4	996,4	1.006,6	1.126,2	1.061,3	1.019,3	905,3	827,9	775,0
150	η		0,90	0,89	0,87	0,85	0,83	0,82	0,76	0,73	0,72	0,65	0,60
	P [cv]		29,05	22,78	15,55	12,65	10,12	9,24	8,62	6,45	5,08	3,68	2,76
	M ₂ [Nm]		1.166,4	1.206,0	1.207,2	1.279,6	1.249,8	1.351,8	1.560,1	1.398,4	1.301,1	1.137,8	985,9

Onde: P- Potência nominal admissível n1 - rotação de entrada M₂ - Momento torçor na saída
 i - redução n2 - rotação de saída η - rendimento

PERFORMANCES - REDUTORES DUPLOS

Tamanho	Dados	n1 = 1720 RPM										
	i	300	400	500	600	750	900	1200	1500	1800	2400	3000
	n2	5,73	4,30	3,44	2,87	2,29	1,91	1,43	1,15	0,96	0,72	0,57
30/40	η	0,55	0,49	0,49	0,49	0,44	0,42	0,39	0,38	0,33	0,33	0,28
	P [cv]	0,11	0,08	0,06	0,06	0,05	0,05	0,03	0,03	0,03	0,02	0,02
	M ₂ [Nm]	73	65	61	73	73	73	65	73	73	65	65
	i ₁	10	10	20	20	25	30	30	50	60	60	60
	i ₂	30	40	25	30	30	30	40	30	30	40	50
30/50	η	0,58	0,52	0,49	0,51	0,44	0,45	0,41	0,39	0,36	0,31	0,29
	P [cv]	0,20	0,15	0,12	0,12	0,11	0,09	0,06	0,06	0,05	0,04	0,03
	M ₂ [Nm]	145	127	123	145	148	145	124	145	145	124	120
	i ₁	10	10	10	20	25	30	30	50	60	60	60
	i ₂	30	40	50	30	30	30	40	30	30	40	50
30/63	η	0,58	0,55	0,52	0,52	0,47	0,45	0,43	0,43	0,40	0,35	0,33
	P [cv]	0,33	0,26	0,20	0,18	0,15	0,12	0,11	0,08	0,07	0,07	0,05
	M ₂ [Nm]	230	230	216	230	216	200	236	216	202	230	223
	i ₁	7,5	10	10	15	15	15	30	30	30	60	60
	i ₂	40	40	50	40	50	60	40	50	60	40	50
40/75	η	0,65	0,60	0,57	0,56	0,52	0,52	0,49	0,47	0,43	0,39	0,36
	P [cv]	0,49	0,37	0,28	0,29	0,24	0,20	0,15	0,14	0,12	0,10	0,07
	M ₂ [Nm]	390	360	320	390	390	390	360	390	390	360	320
	i ₁	10	10	10	20	25	30	30	50	60	60	60
	i ₂	30	40	50	30	30	30	40	30	30	40	50
40/90	η	0,66	0,64	0,60	0,59	0,58	0,54	0,53	0,48	0,46	0,42	0,42
	P [cv]	0,76	0,58	0,46	0,42	0,31	0,25	0,24	0,19	0,15	0,15	0,11
	M ₂ [Nm]	610	610	560	610	560	505	610	560	505	610	560
	i ₁	7,5	10	10	15	15	15	30	30	30	60	60
	i ₂	40	40	50	40	50	60	40	50	60	40	50
50/110	η	0,69	0,68	0,65	0,65	0,62	0,59	0,57	0,51	0,49	0,47	0,44
	P [cv]	1,50	1,07	0,83	0,75	0,67	0,58	0,42	0,41	0,35	0,26	0,20
	M ₂ [Nm]	1.265	1.185	1.100	1.185	1.265	1.265	1.185	1.265	1.265	1.185	1.100
	i ₁	10	10	10	15	25	30	30	50	60	60	60
	i ₂	30	40	50	40	30	30	40	30	30	40	50
63/130	η	0,70	0,68	0,65	0,65	0,64	0,61	0,58	0,54	0,50	0,50	0,47
	P [cv]	2,04	1,50	1,17	1,03	0,90	0,79	0,58	0,53	0,48	0,34	0,27
	M ₂ [Nm]	1.760	1.650	1.550	1.650	1.760	1.760	1.650	1.760	1.760	1.650	1.550
	i ₁	10	10	10	15	25	30	30	50	60	60	60
	i ₂	30	40	50	40	30	30	40	30	30	40	50
63/150	η	0,70	0,68	0,65	0,66	0,64	0,61	0,59	0,55	0,51	0,50	0,47
	P [cv]	3,03	2,85	2,15	2,12	1,60	1,22	1,01	0,91	0,71	0,69	0,54
	M ₂ [Nm]	2.509	3.059	2.741	3.340	3.036	2.641	2.820	2.961	2.581	3.265	3.000
	i ₁	10	10	10	15	25	30	30	50	60	60	60
	i ₂	30	40	50	40	30	30	40	30	30	40	50

Onde: P- Potência nominal admissível

i - redução total

i₁ - redução do primeiro estágio

n1 - rotação de entrada

n2 - rotação de saída

i₂ - redução do segundo estágio

M₂ - Momento torçor na saída

η - rendimento

PERFORMANCES - REDUTORES COM PRÉ-REDUÇÃO (PR)

n1 = 1720 RPM (4 pólos)					
P ₁ [cv]	i	n2 [rpm]	Tamanho	M ₂ [Nm]	F.S.
0,16	75	22,9	40	34,2	1,4
	90	19,1	40	37,4	1,4
	120	14,3	40	46,4	1,1
	150	11,5	40	53,7	0,8
	150	11,5	50	55,3	1,5
	180	9,6	40	60,2	0,7
	180	9,6	50	61,0	1,3
	240	7,2	50	71,6	0,9
	240	7,2	63	74,9	1,8
	300	5,7	50	79,8	0,8
300	5,7	63	83,8	1,4	
0,25	75	22,9	40	52,1	0,9
	75	22,9	50	52,1	1,7
	90	19,1	40	57,0	0,9
	90	19,1	50	57,8	1,8
	120	14,3	40	69,2	0,7
	120	14,3	50	70,8	1,3
	150	11,5	50	82,2	1,1
	150	11,5	63	83,8	2,0
	180	9,6	50	92,0	0,8
	180	9,6	63	95,2	1,7
	240	7,2	50	108,3	0,7
	240	7,2	63	113,1	1,2
300	5,7	63	126,2	0,9	
0,33	75	22,9	50	71,6	1,2
	75	22,9	63	74,1	2,1
	90	19,1	50	79,8	1,3
	90	19,1	63	81,4	2,4
	120	14,3	50	98,5	0,9
	120	14,3	63	101,7	1,8
	150	11,5	63	116,4	1,4
	180	9,6	63	132,7	1,2
	240	7,2	63	156,3	0,8
	300	5,7	63	175,0	0,7
0,50	75	22,9	63	109,1	1,4
	75	22,9	75	112,3	2,1
	90	19,1	63	120,5	1,7
	90	19,1	75	125,3	2,2
	120	14,3	63	150,6	1,2
	120	14,3	75	155,5	1,8
	150	11,5	63	172,6	0,9
	150	11,5	75	181,5	1,3
	180	9,6	75	206,7	1,0
	180	9,6	90	218,1	1,8
	240	7,2	90	261,3	1,3
	300	5,7	90	302,0	1,0
0,75	75	22,9	63	162,8	0,9
	75	22,9	75	166,9	1,4
	90	19,1	63	178,3	1,0
	90	19,1	75	187,2	1,5
	90	19,1	90	195,3	2,8
	120	14,3	75	231,2	1,2
	120	14,3	90	241,7	1,9
	150	11,5	90	289,0	1,5
180	9,6	90	324,0	1,2	

n1 = 1720 RPM (4 pólos)					
P ₁ [cv]	i	n2 [rpm]	Tamanho	M ₂ [Nm]	F.S.
1,00	75	22,9	75	227,9	1,0
	90	22,9	75	254,8	1,2
	90	19,1	90	266,2	2,0
	120	14,3	90	329,7	1,4
	120	14,3	110	350,0	2,6
	150	11,5	90	393,1	1,1
	150	11,5	110	411,9	2,0
	180	9,6	90	442,0	0,8
	180	9,6	110	472,1	1,5
	240	7,2	110	569,8	1,1
	240	7,2	130	579,5	1,7
	300	5,7	130	661,7	1,3
1,50	75	22,9	90	326,0	1,3
	90	19,1	90	391,2	1,3
	120	14,3	110	521,6	1,8
	150	11,5	110	615,3	1,4
	180	9,6	110	705,3	1,1
	240	7,2	130	866,9	1,1
	300	5,7	130	991,9	0,9

Onde: P- Potência nominal admissível

n1 - rotação de entrada

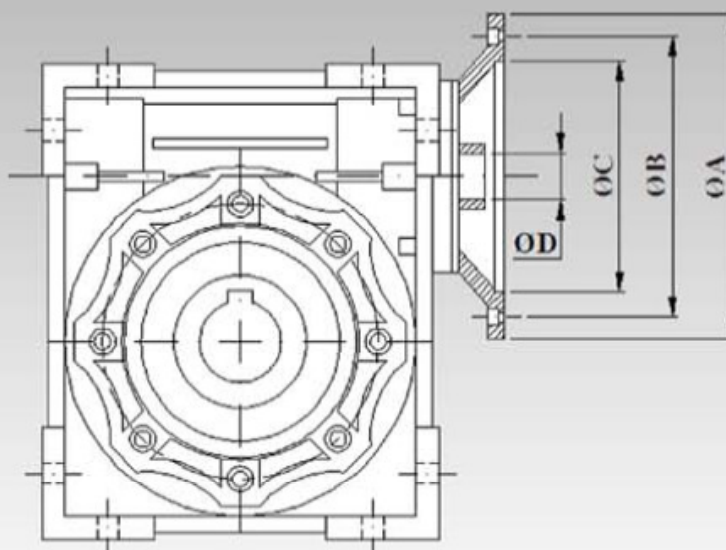
M₂ - Momento torçor na saída

i - redução

n2 - rotação de saída

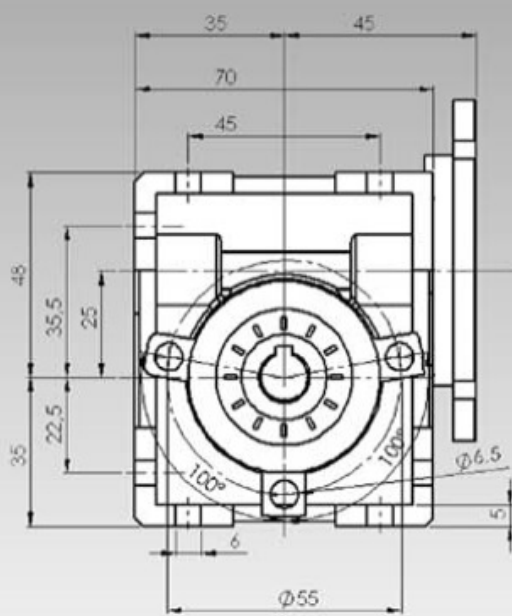
η - rendimento

FLANGES DE ENTRADA



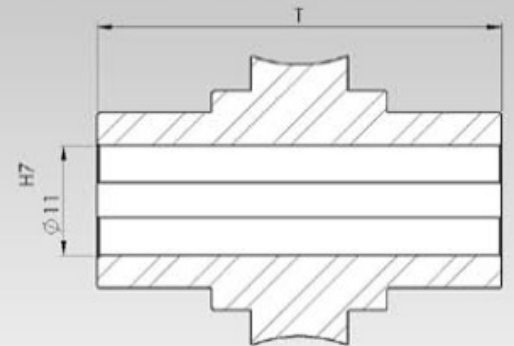
Tamanho	PAM IEC	A [mm]	B [mm]	C [mm]	D [mm]										
					7,5	10	15	20	25	30	40	50	60	80	100
25	56B14	80	65	50	9	9	9	9	-	9	9	9	9	-	-
30	63B5	140	115	95	11	11	11	11	11	11	11	11	-	-	-
	63B14	90	75	60	-	-	-	-	-	-	-	-	-	-	-
	56B5	120	100	80	9	9	9	9	9	9	9	9	9	9	-
	56B14	80	65	50	-	-	-	-	-	-	-	-	-	-	-
40	71B5	160	130	110	14	14	14	14	14	14	14	-	-	-	-
	71B14	105	85	70	-	-	-	-	-	-	-	-	-	-	-
	63B5	140	115	95	11	11	11	11	11	11	11	11	11	11	11
	63B14	90	75	60	-	-	-	-	-	-	-	-	-	-	-
	56B5	120	100	80	-	-	-	-	-	-	-	9	9	9	9
50	80B5	200	165	130	19	19	19	19	19	19	19	19	19	19	19
	80B14	120	100	80	-	-	-	-	-	-	-	-	-	-	-
	71B5	160	130	110	14	14	14	14	14	14	14	14	14	14	14
	71B14	105	85	70	-	-	-	-	-	-	-	-	-	-	-
	63B5	140	115	95	-	-	-	-	-	-	11	11	11	11	11
	90B5	200	165	130	24	24	24	24	24	24	-	-	-	-	-
63	90B14	140	115	95	-	-	-	-	-	-	-	-	-	-	-
	80B5	200	165	130	19	19	19	19	19	19	19	19	19	-	-
	80B14	120	100	80	-	-	-	-	-	-	-	-	-	-	-
	71B5	160	130	110	-	-	-	-	-	-	14	14	14	14	14
	71B14	105	85	70	-	-	-	-	-	-	-	-	-	-	-
	100/112B5	250	215	180	28	28	28	-	-	-	-	-	-	-	-
75	100/112B14	160	130	110	-	-	-	-	-	-	-	-	-	-	-
	90B5	200	165	130	24	24	24	24	24	24	24	-	-	-	-
	90B14	140	115	95	-	-	-	-	-	-	-	-	-	-	-
	80B5	200	165	130	-	-	-	19	19	19	19	19	19	19	19
	80B14	120	100	80	-	-	-	-	-	-	-	-	-	-	-
	71B5	160	130	110	-	-	-	-	-	-	-	14	14	14	14
90	100/112B5	250	215	180	28	28	28	28	28	28	-	-	-	-	-
	100/112B14	160	130	110	-	-	-	-	-	-	-	-	-	-	-
	90B5	200	165	130	24	24	24	24	24	24	24	24	24	-	-
	90B14	140	115	95	-	-	-	-	-	-	-	-	-	-	-
	80B5	200	165	130	-	-	-	-	-	-	19	19	19	19	19
	80B14	120	100	80	-	-	-	-	-	-	-	-	-	-	-
110	132B5	300	265	230	38	38	38	38	-	-	-	-	-	-	-
	100/112B5	250	215	180	28	28	28	28	28	28	28	28	28	-	-
	90B5	200	165	130	-	-	-	-	24	24	24	24	24	24	24
	80B5	200	165	130	-	-	-	-	-	-	-	-	-	19	19
130	132B5	300	265	230	38	38	38	38	38	38	38	-	-	-	-
	100/112B5	250	215	180	-	-	-	-	-	28	28	28	28	28	28
	90B5	200	165	130	-	-	-	-	-	-	-	-	-	24	24
150	160B5	350	300	250	42	42	42	42	42	-	-	-	-	-	-
	132B5	300	265	230	38	38	38	38	38	38	38	38	-	-	-
	100/112B5	250	215	180	-	-	-	-	-	28	28	28	28	28	28

FCNDK 25

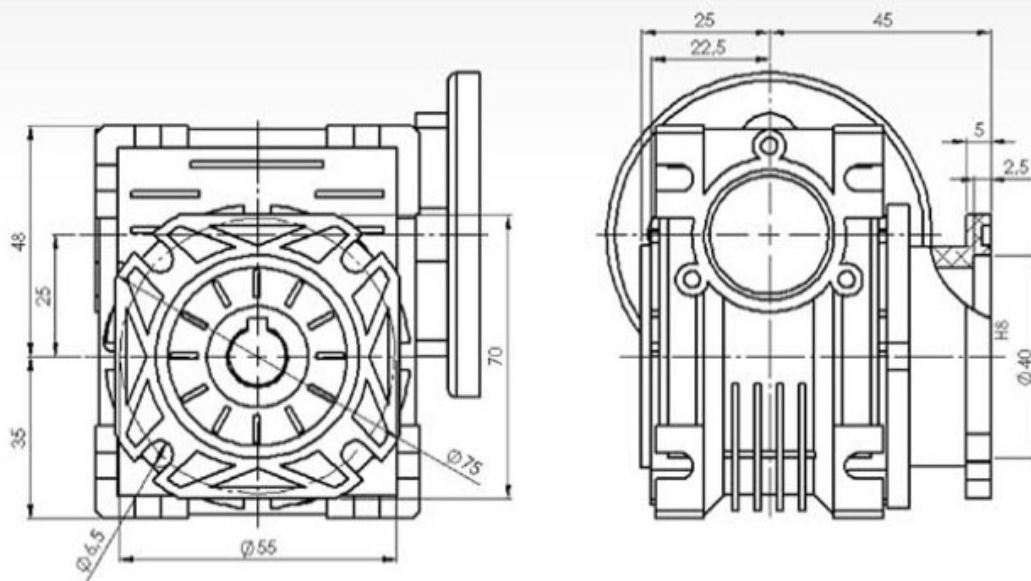


Massa: 0,80 Kgs

DETALHE EIXO DE SAÍDA VAZADO

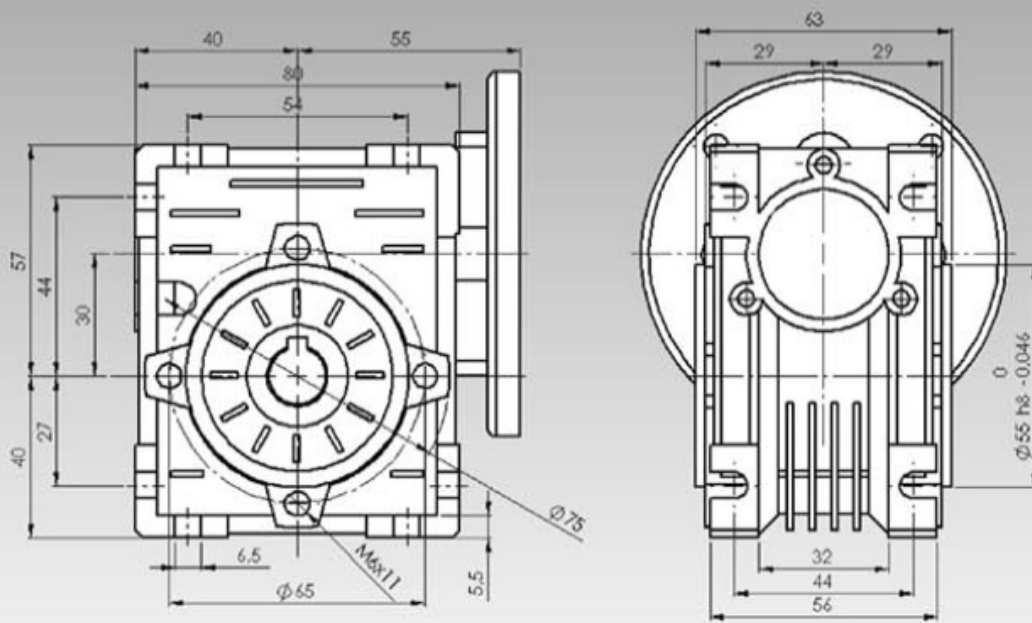


FCNDKO 25 F



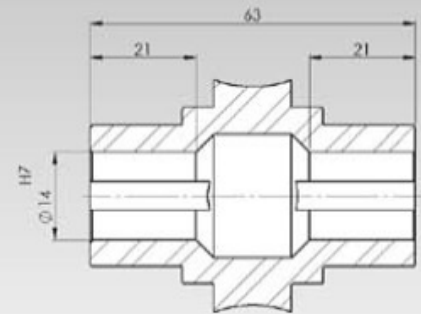
VELOCIDADE

FCNDK 30

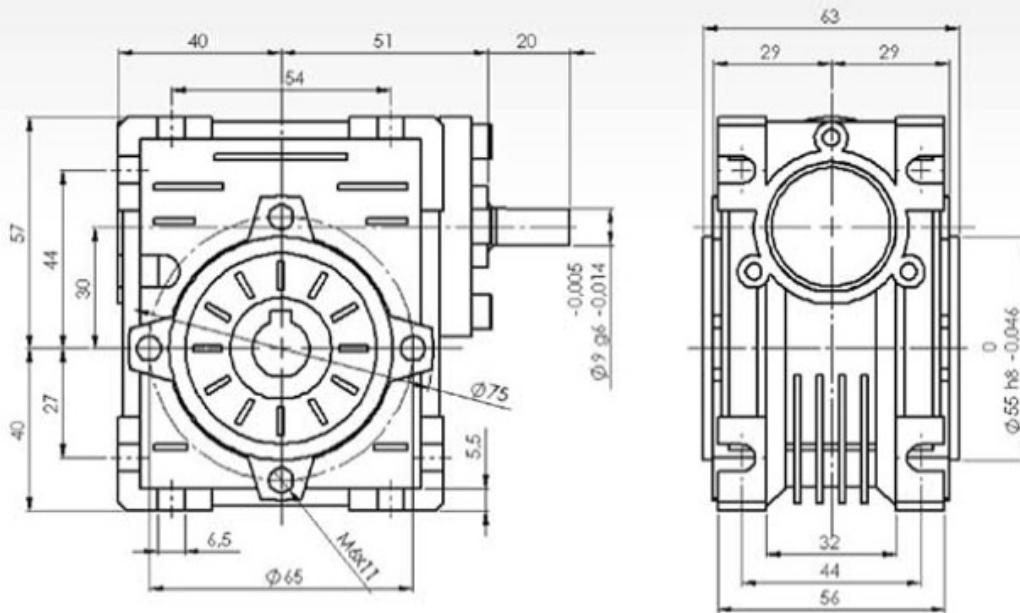


Massa: 1,2 Kgs

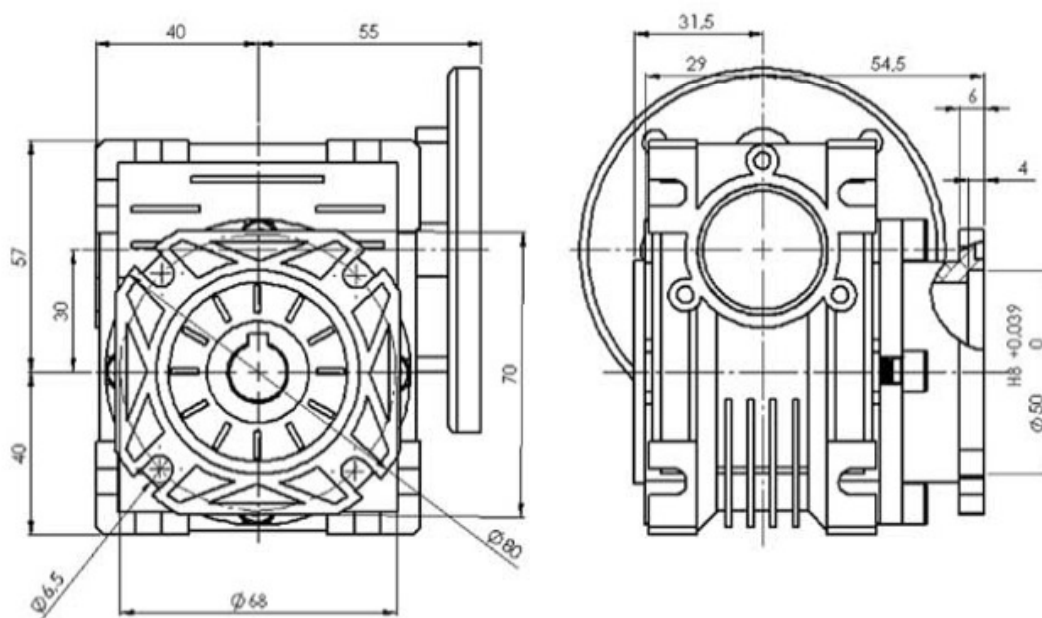
DETALHE EIXO DE SAÍDA VAZADO



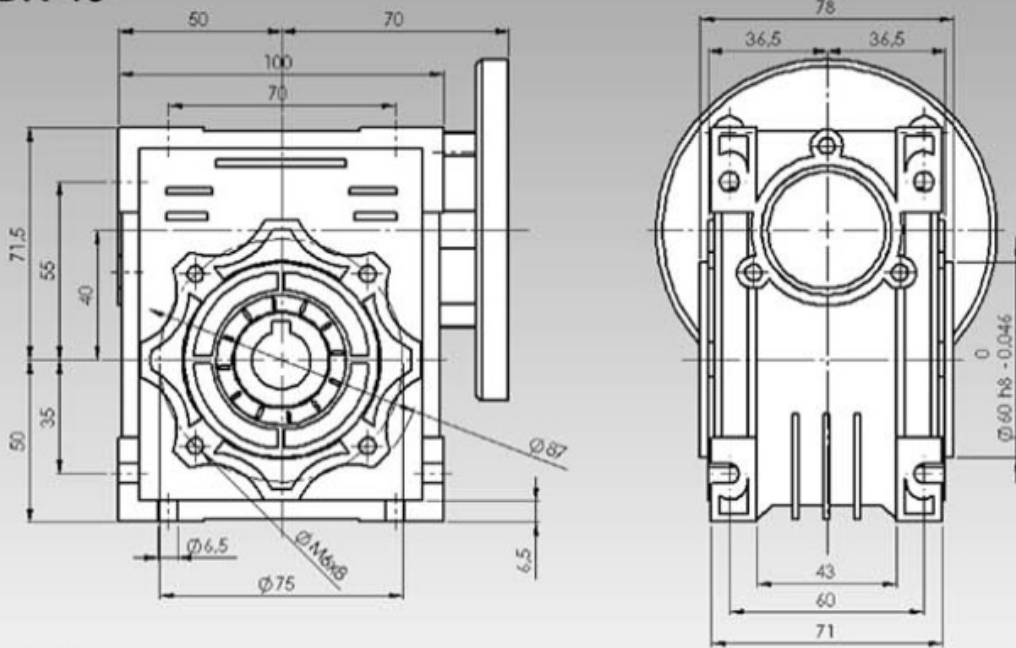
FCNK 30



FCNDKO 30 F

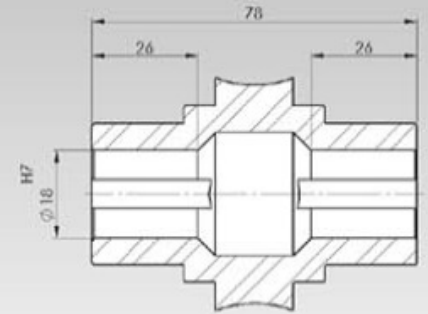


FCNDK 40

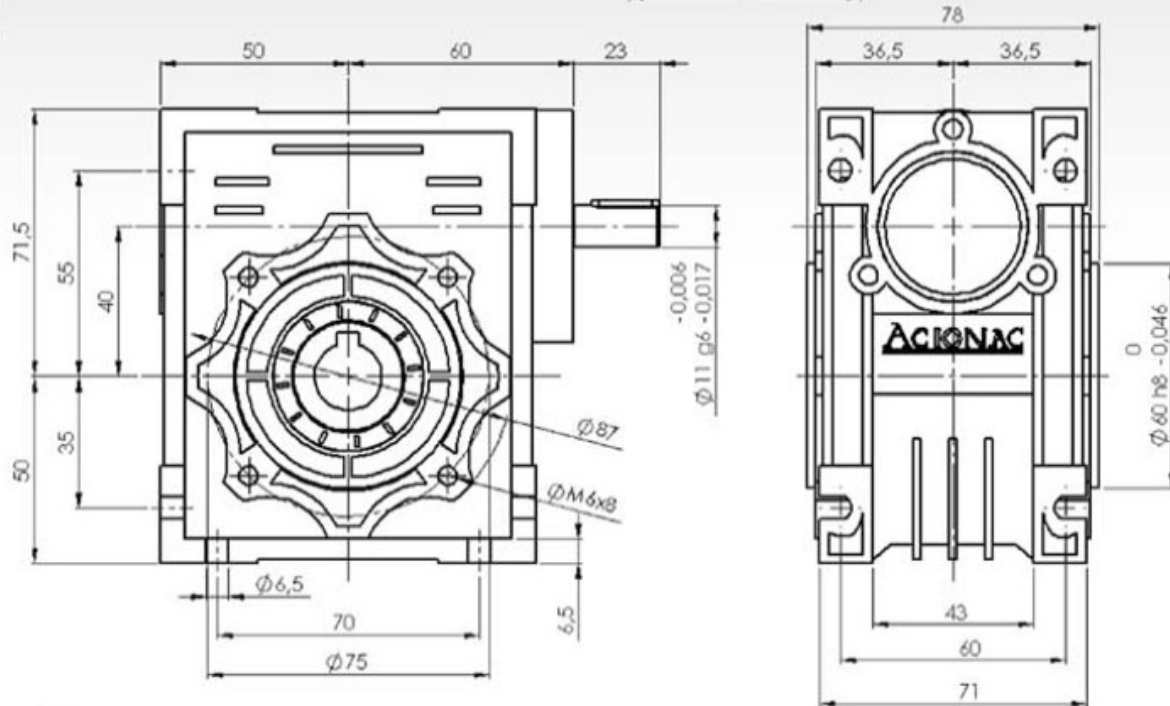


Massa: 2,30 Kgs

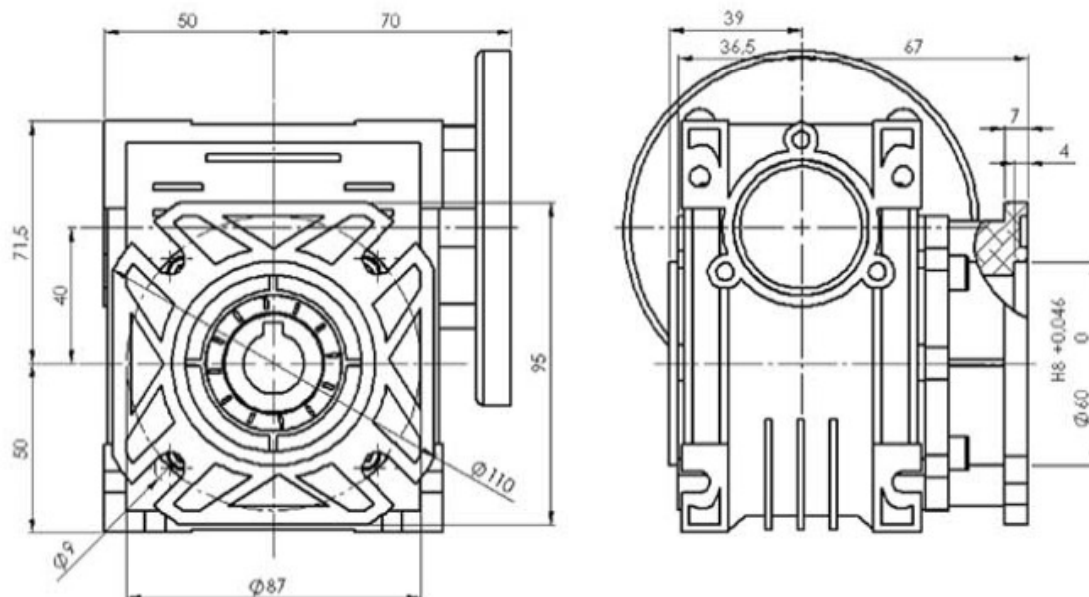
DETALHE EIXO DE SAÍDA VAZADO



FCNK 40

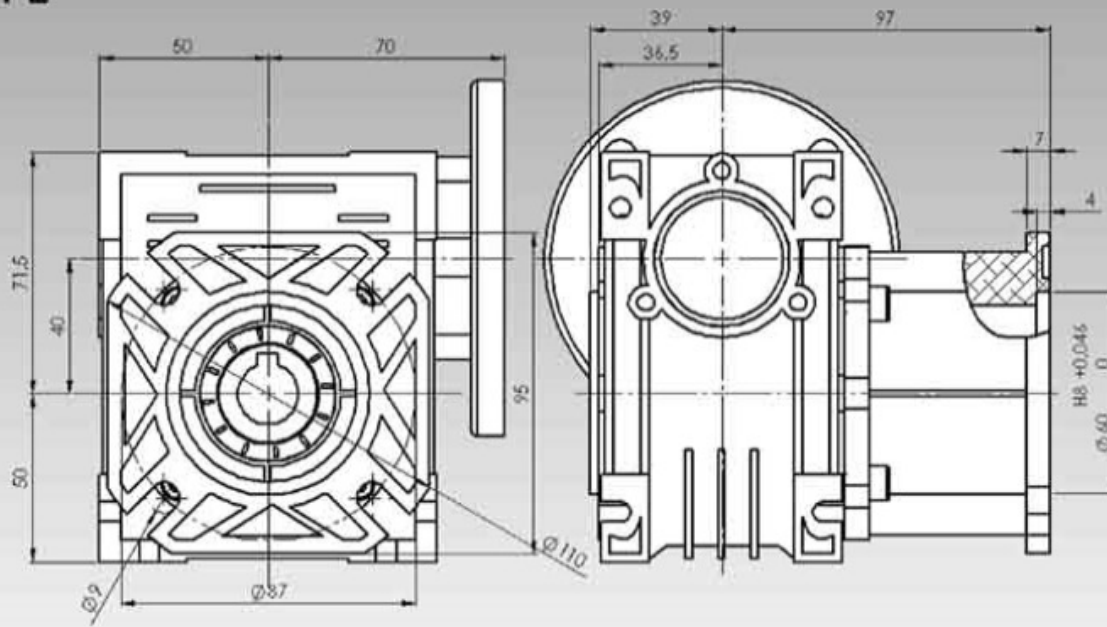


FCNDKO 40 F

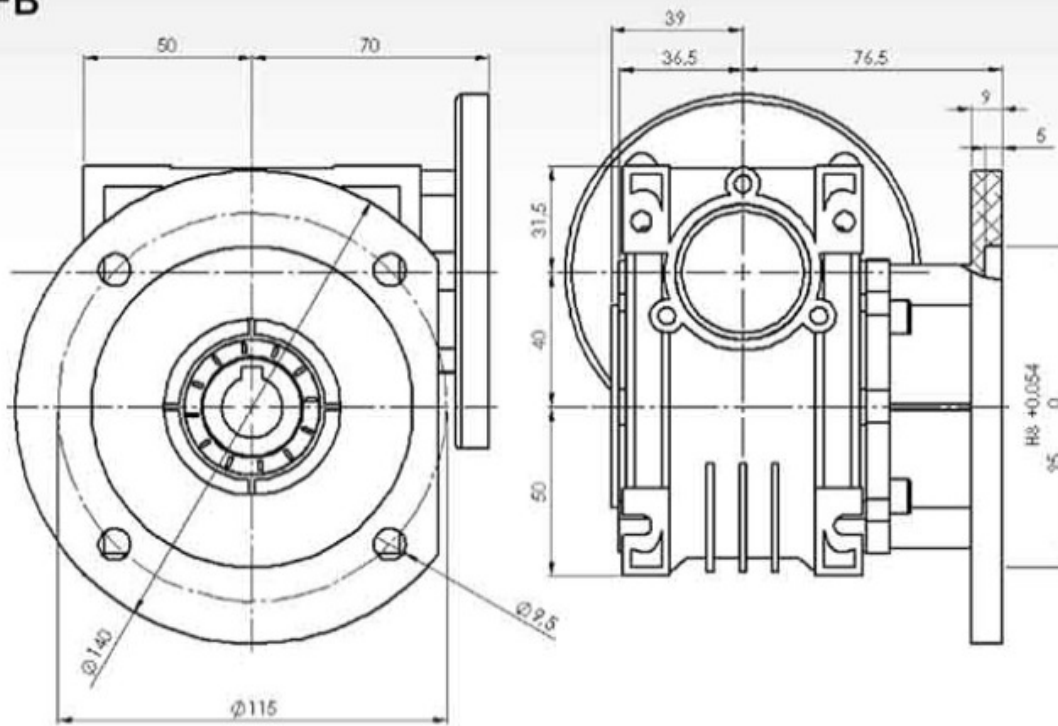


E VELOCIDADE

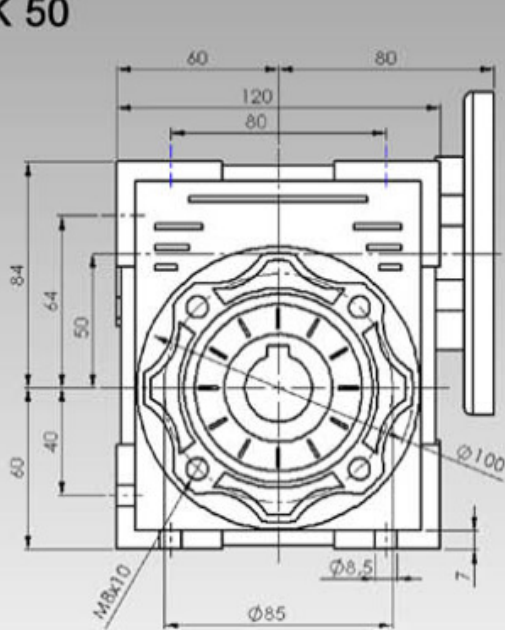
FCNDKO 40 FL



FCNDKO 40 FB

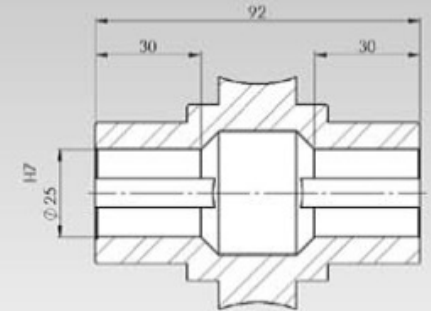


FCNDK 50

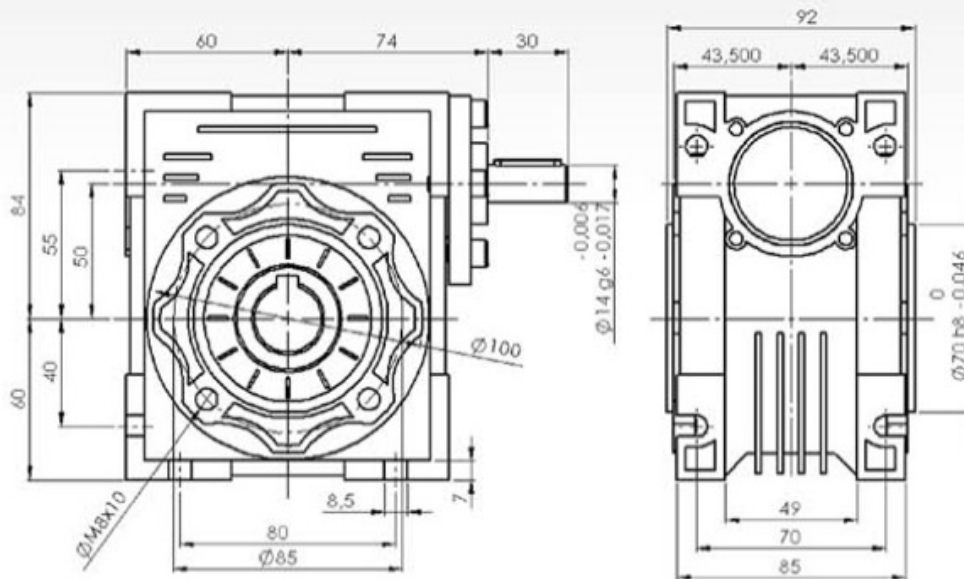


Massa: 3,50 Kgs

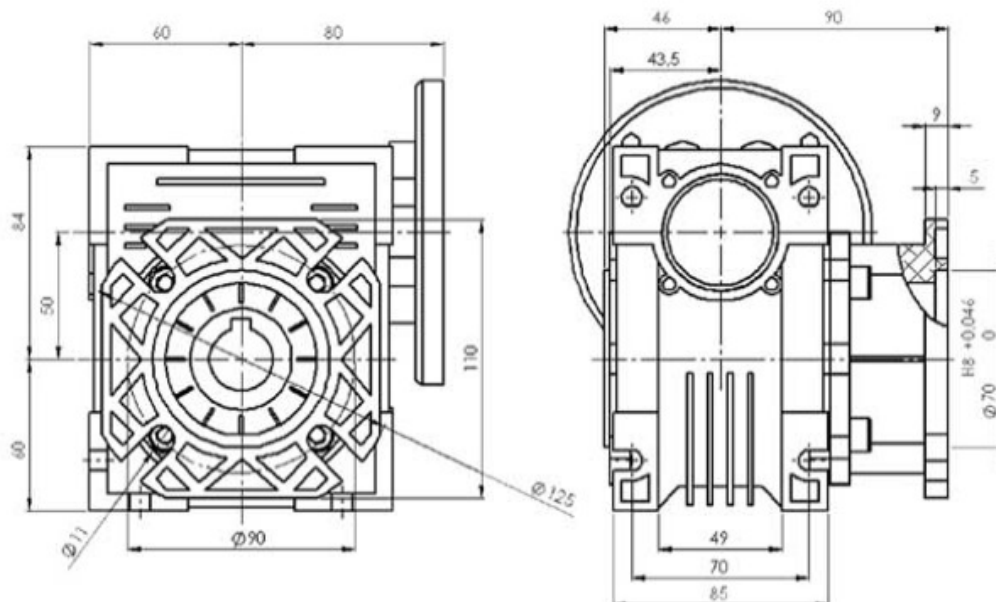
DETALHE EIXO DE SAÍDA VAZADO



FCNK 50

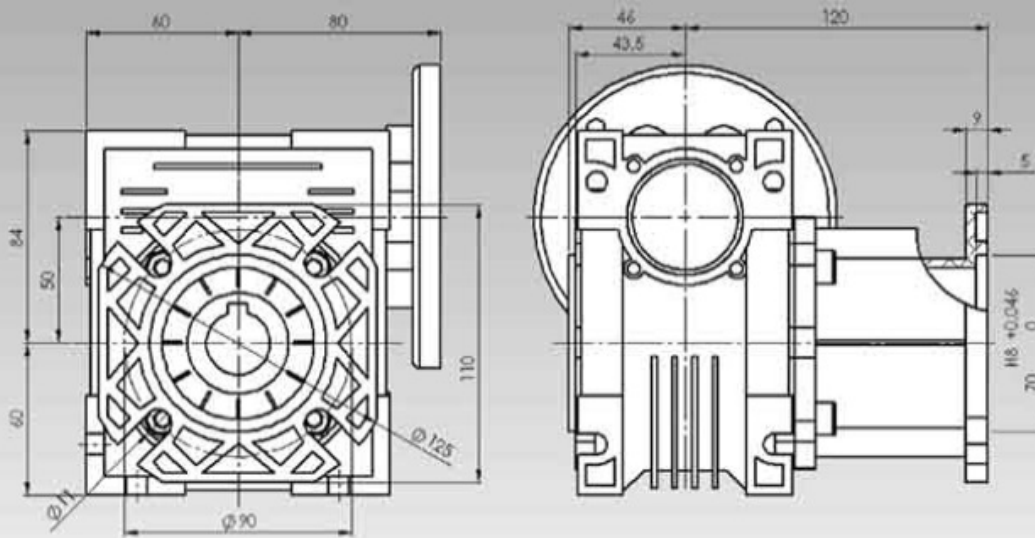


FCNDKO 50 F

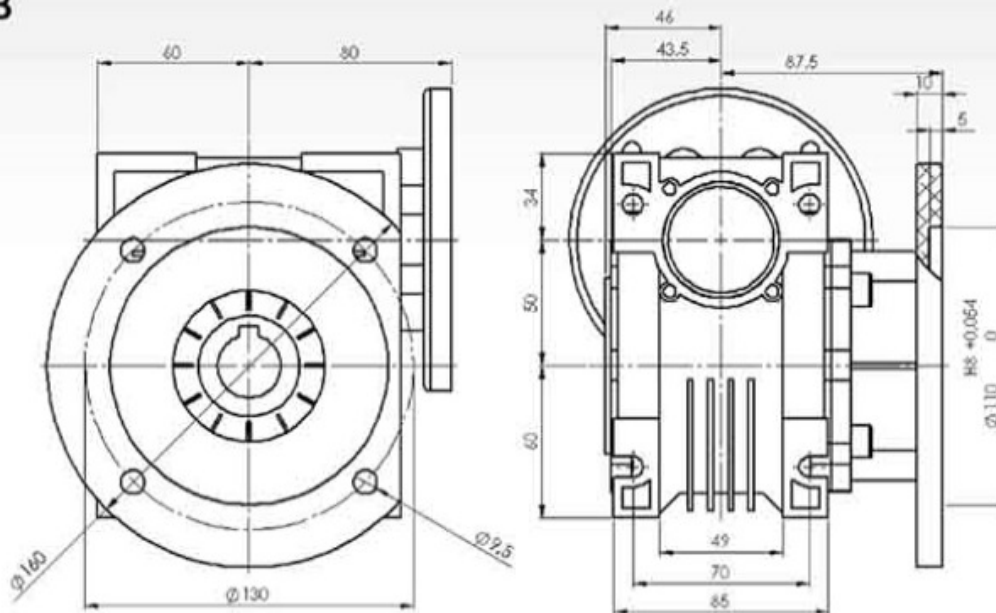


E VELOCIDADE

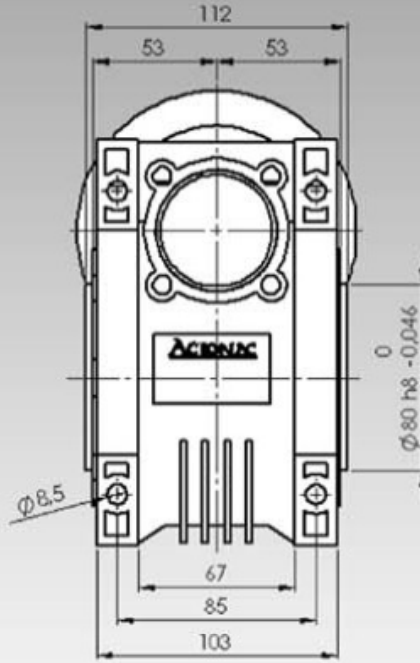
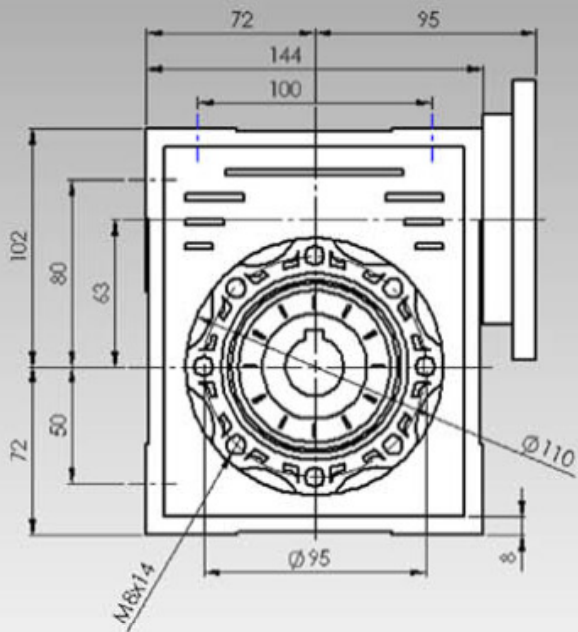
FCNDKO 50 FL



FCNDKO 50 FB

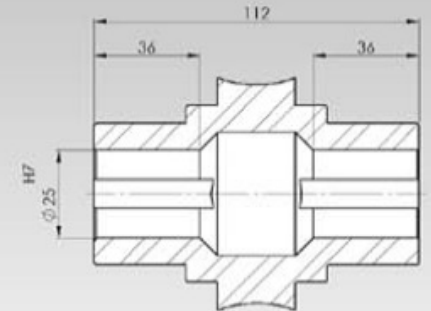


FCNDK 63

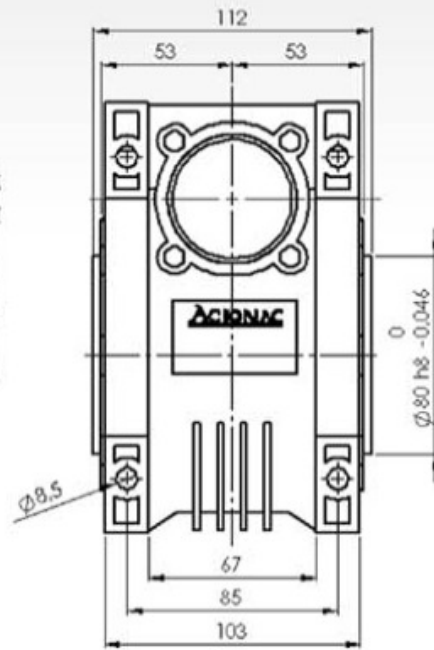
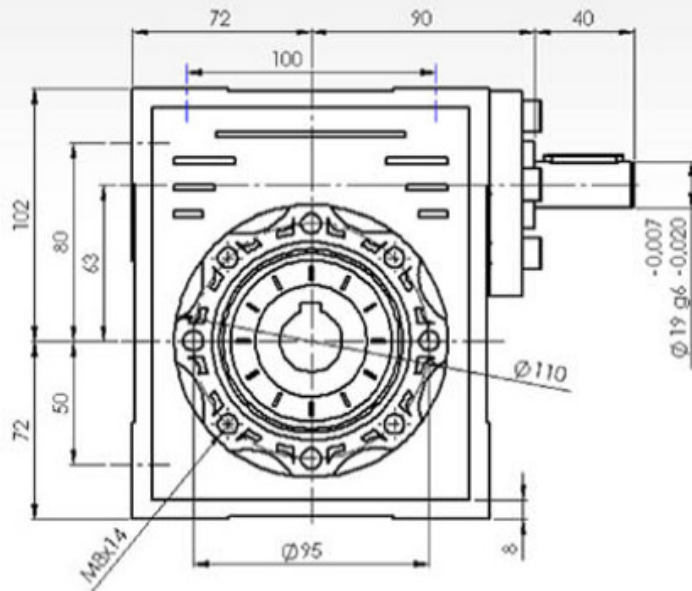


Massa: 6,20 Kgs

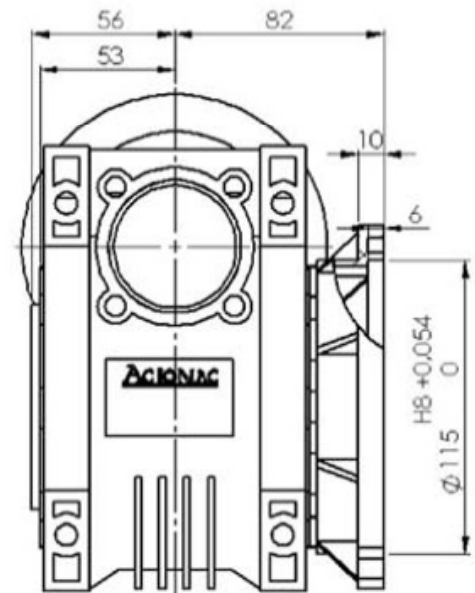
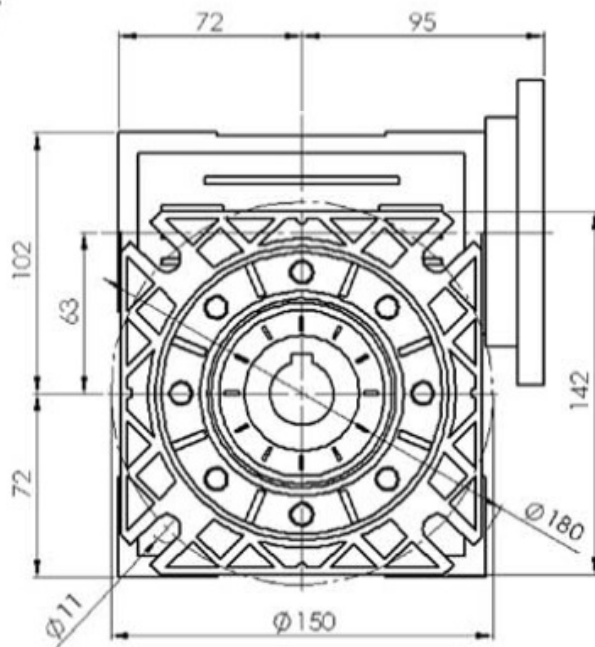
DETALHE EIXO DE SAÍDA VAZADO



FCNK 63

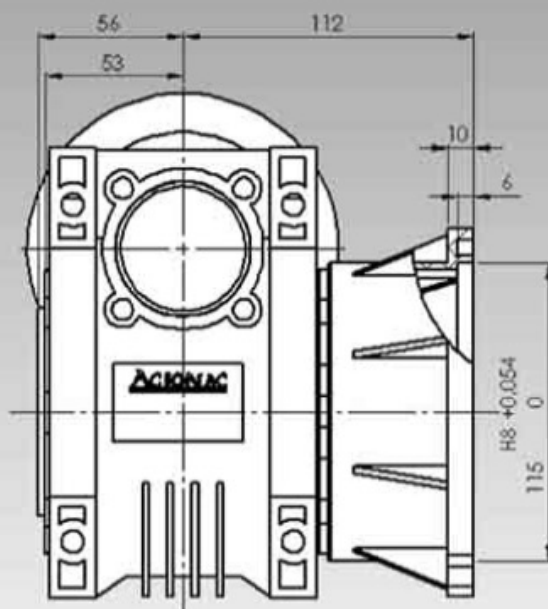
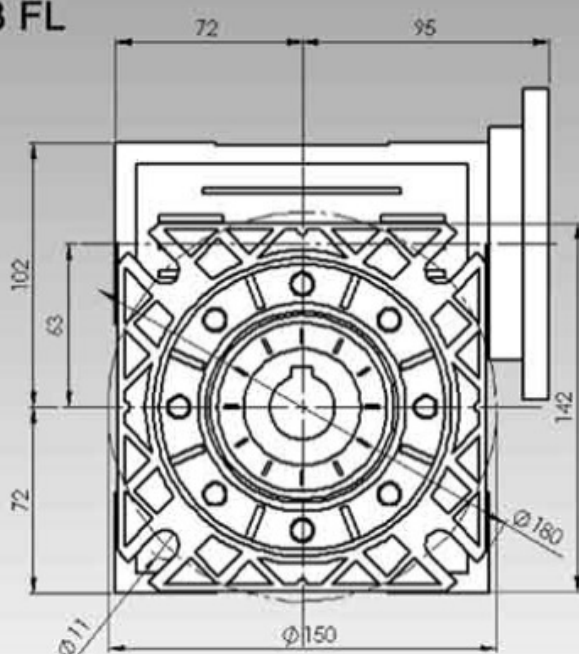


FCNDKO 63 F

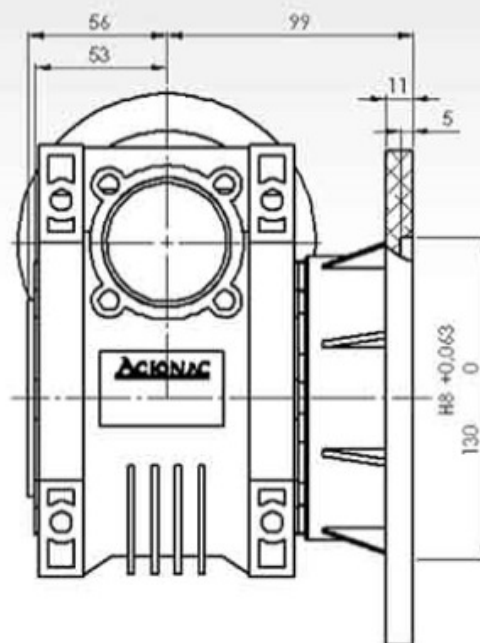
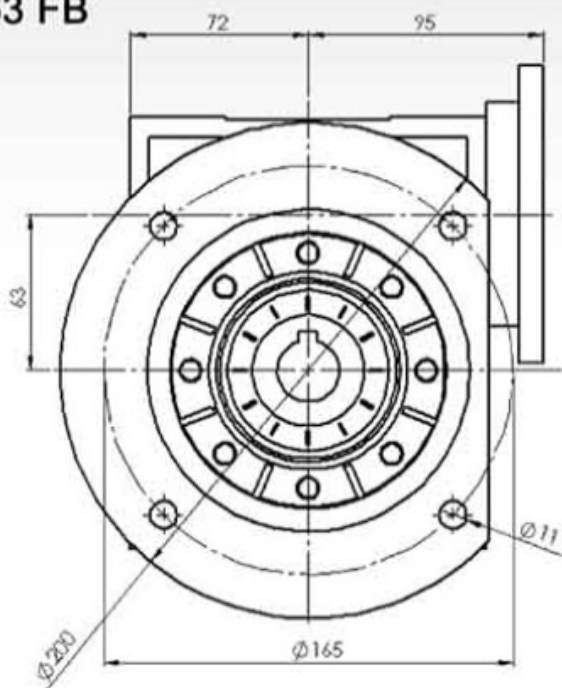


E VELOCIDADE

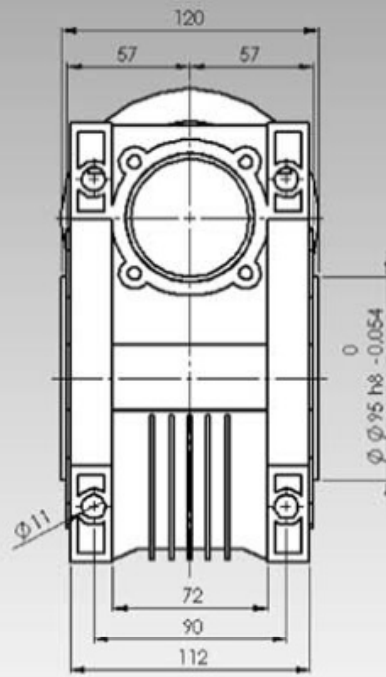
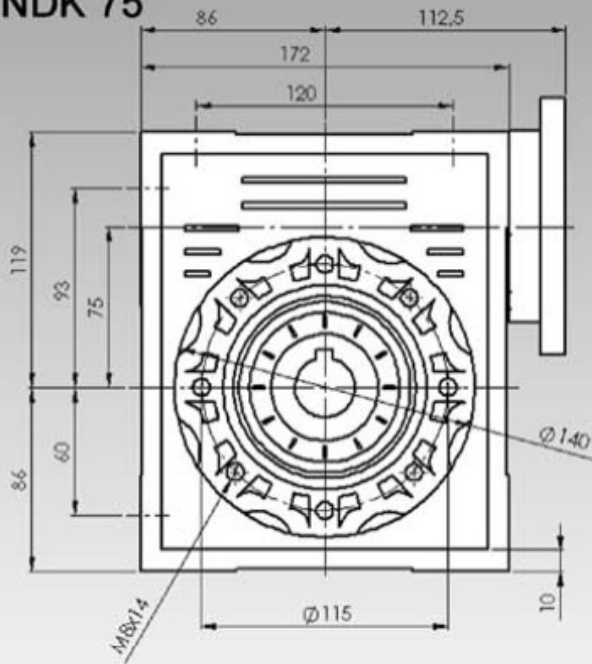
FCNDKO 63 FL



FCNDKO 63 FB

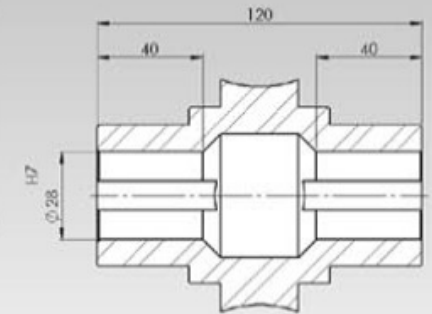


FCNDK 75

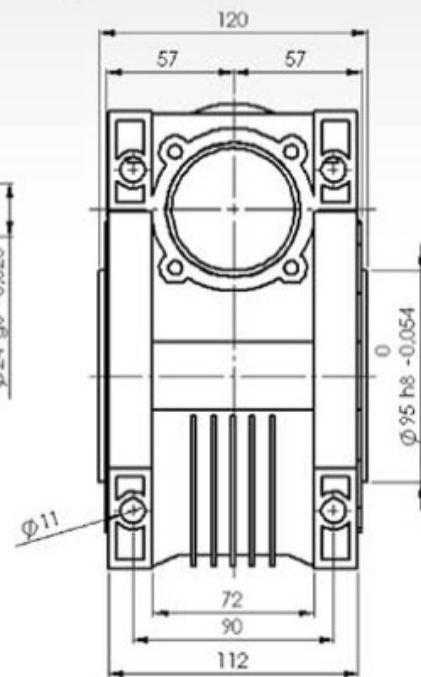
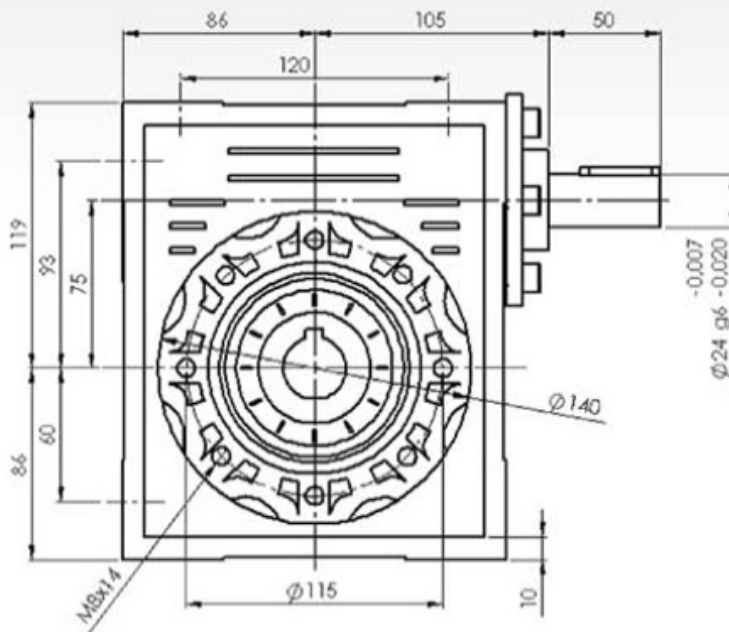


Massa: 9 Kgs

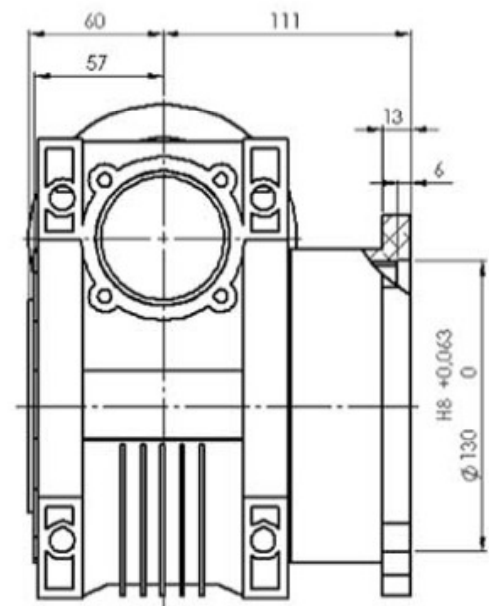
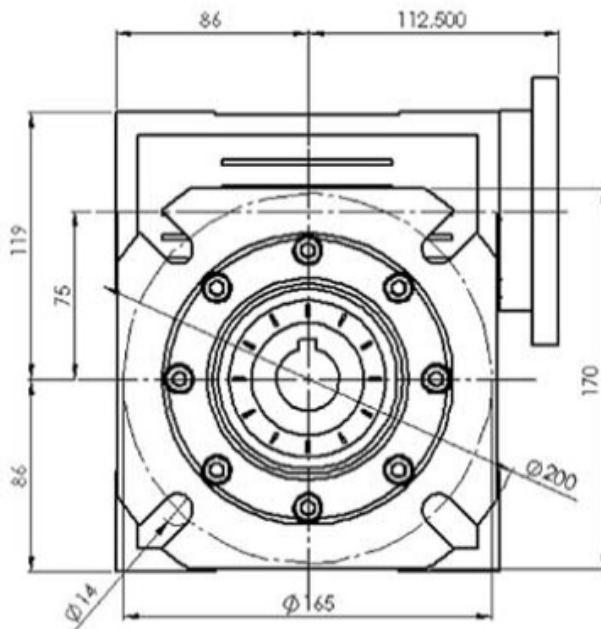
DETALHE EIXO DE SAÍDA VAZADO



FCNK 75

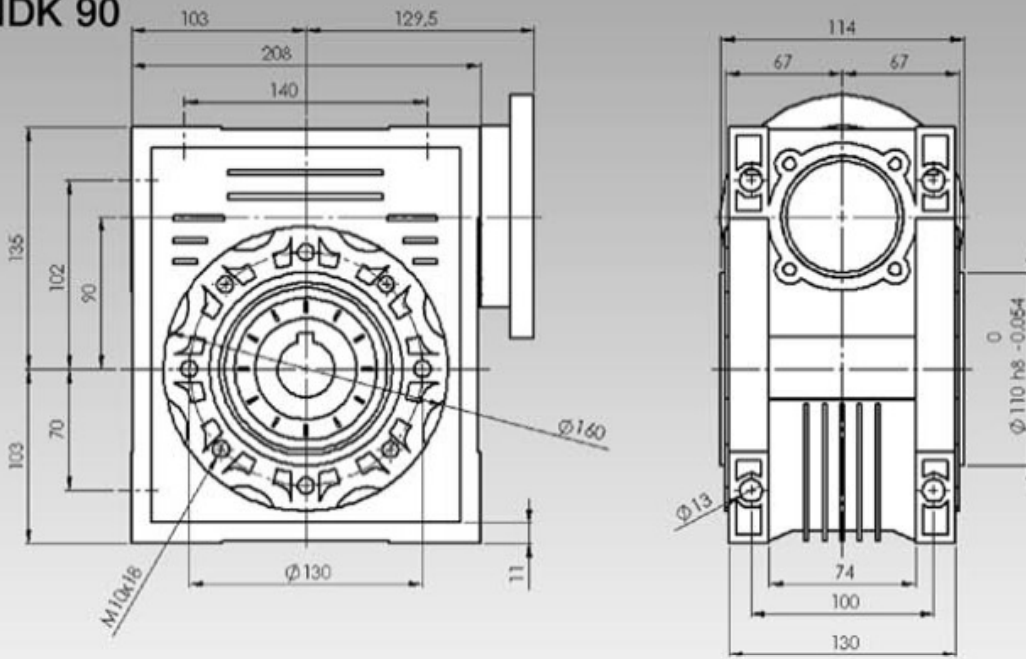


FCNDKO 75 F



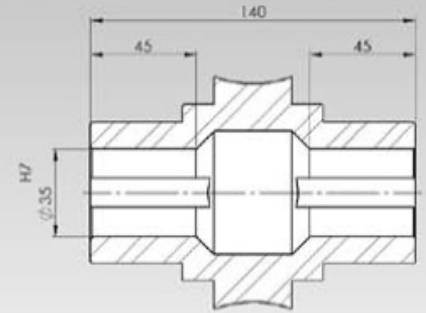
E VELOCIDADE

FCNDK 90

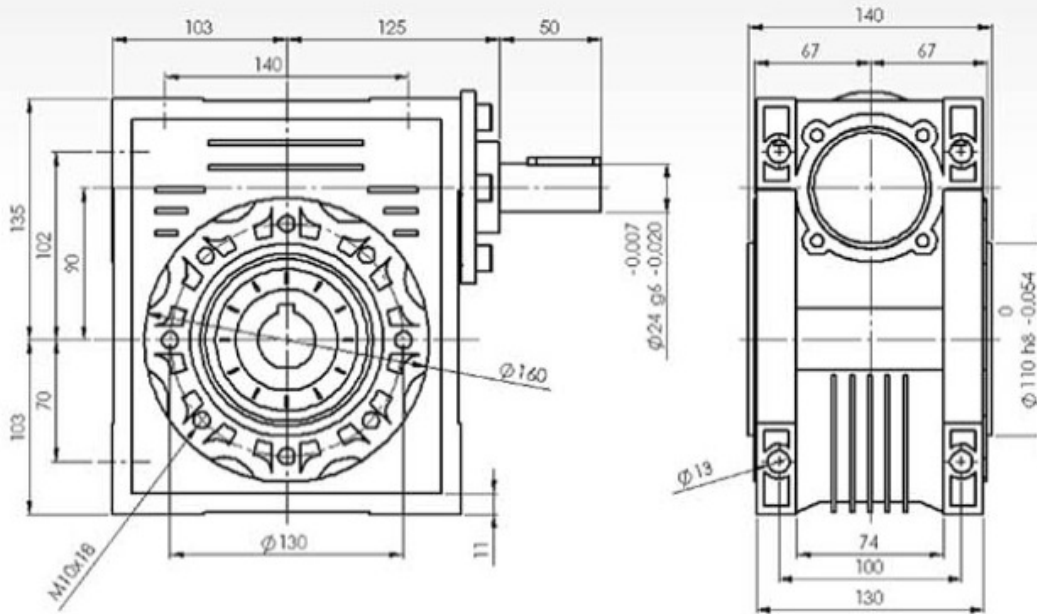


Massa: 13 Kgs

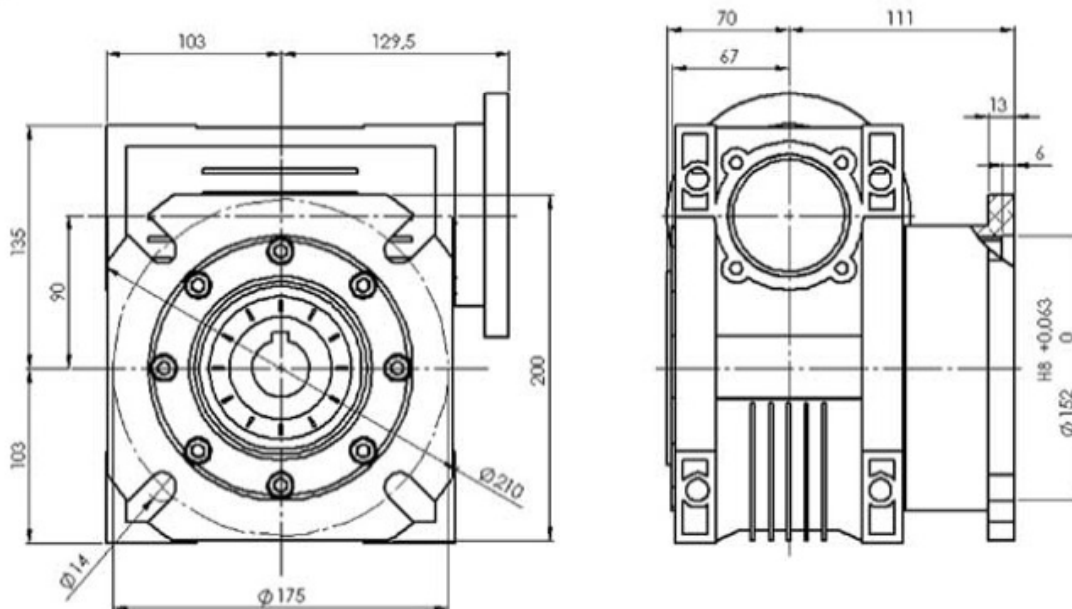
DETALHE EIXO DE SAÍDA VAZADO



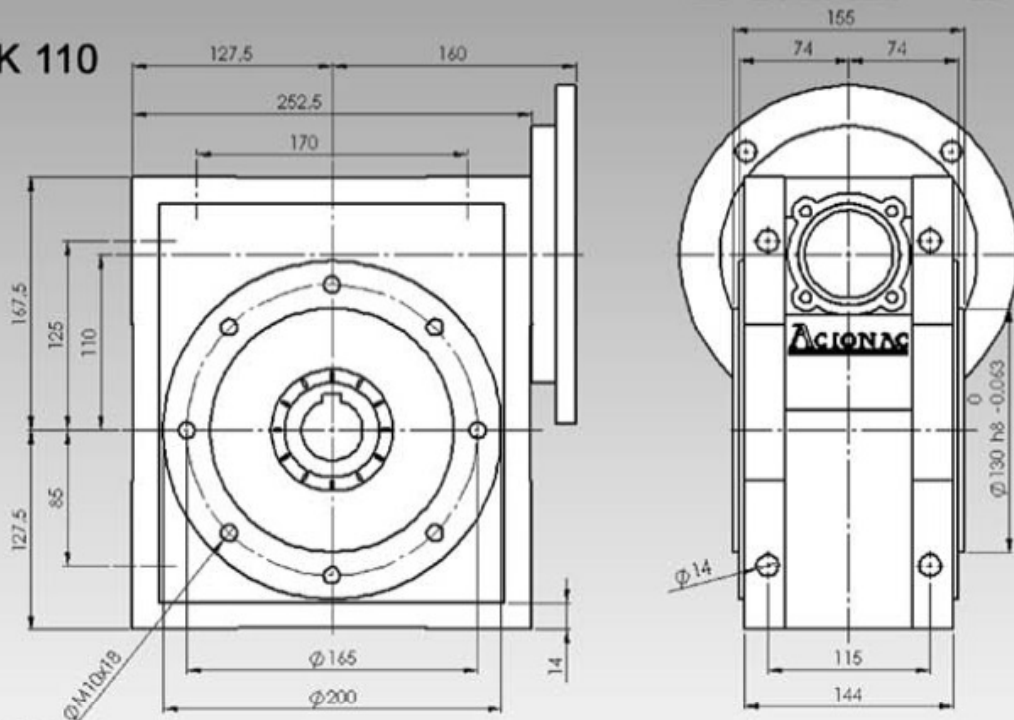
FCNK 90



FCNDKO 90 F

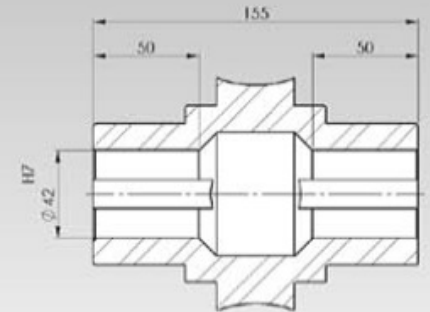


FCNDK 110

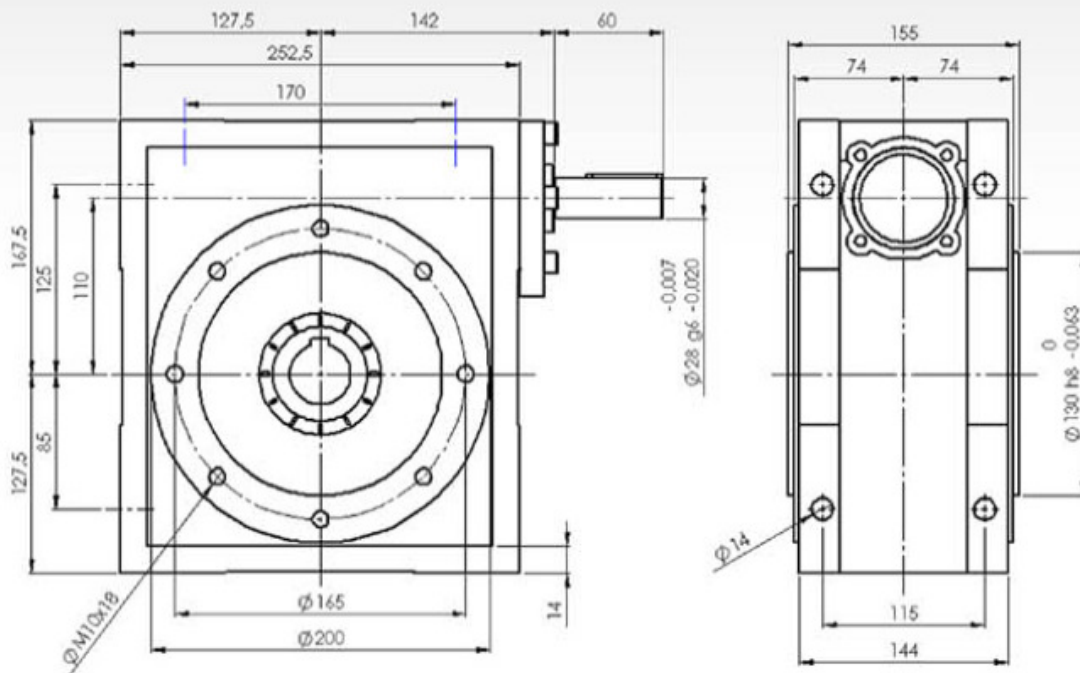


Massa: 35 Kgs

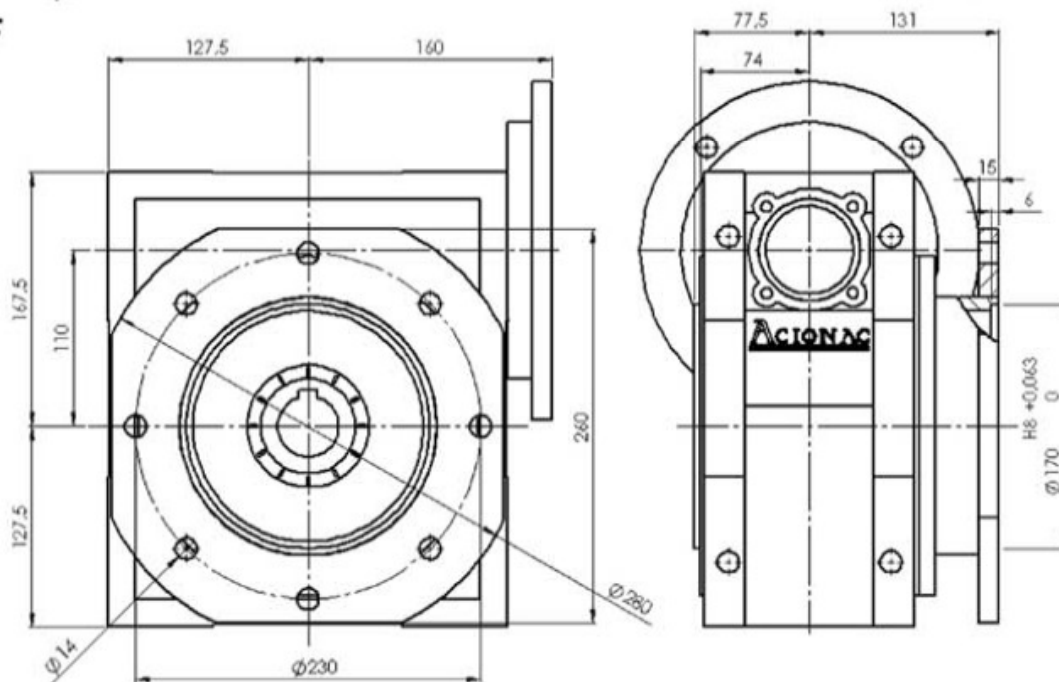
DETALHE EIXO DE SAÍDA VAZADO



FCNK 110

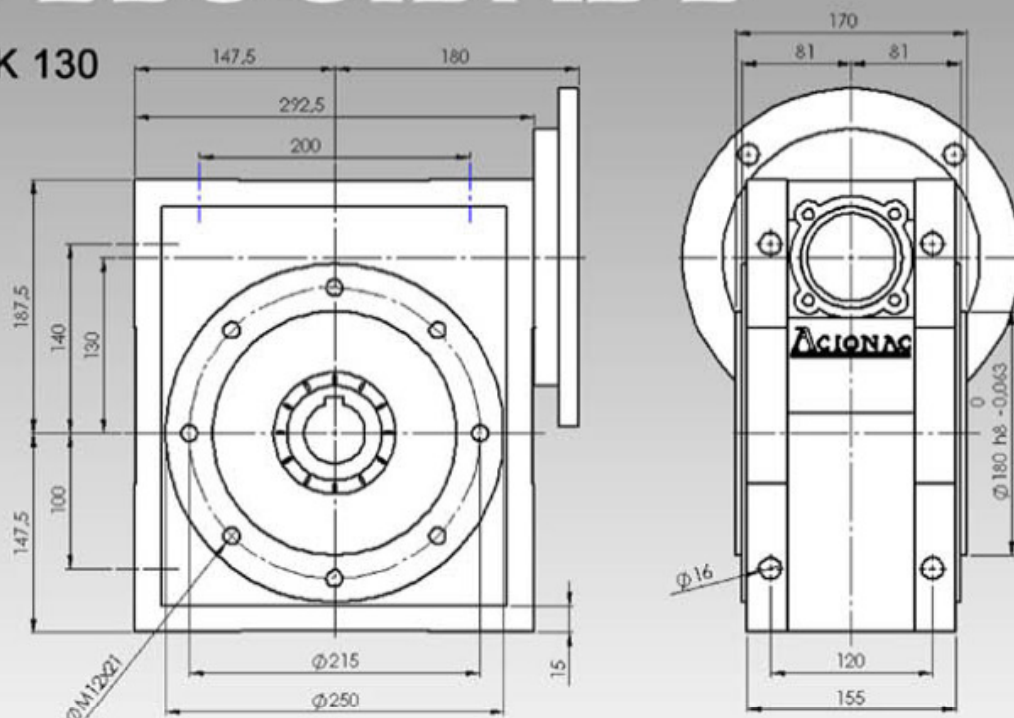


FCNDKO 110 F



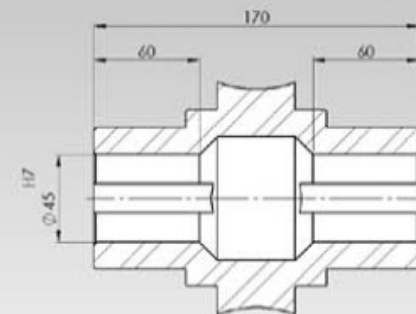
E VELOCIDADE

FCNDK 130

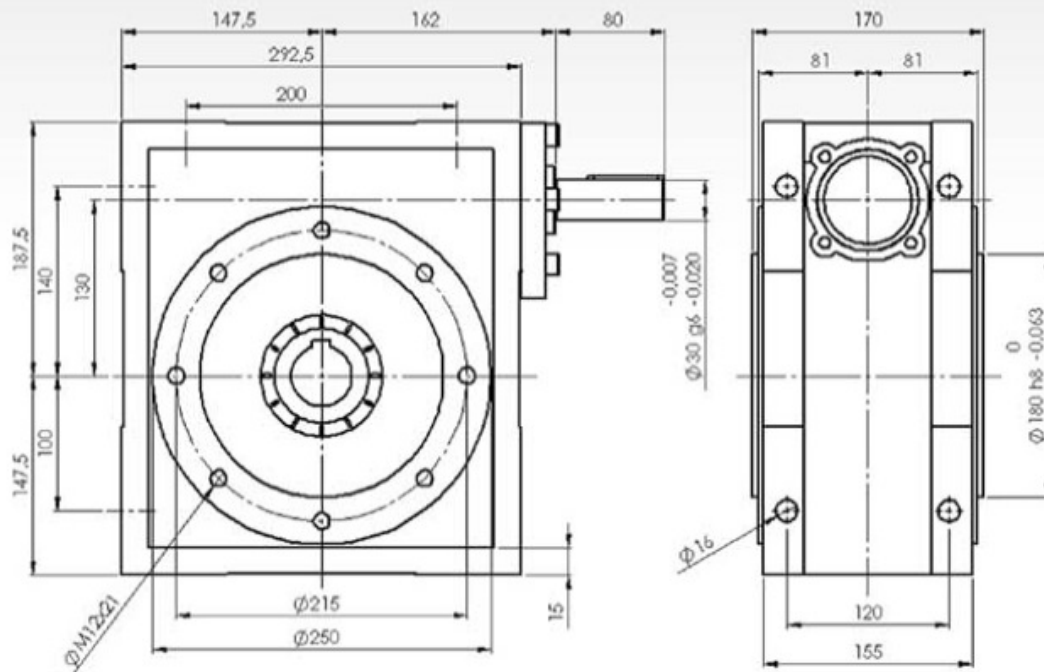


Massa: 48 Kgs

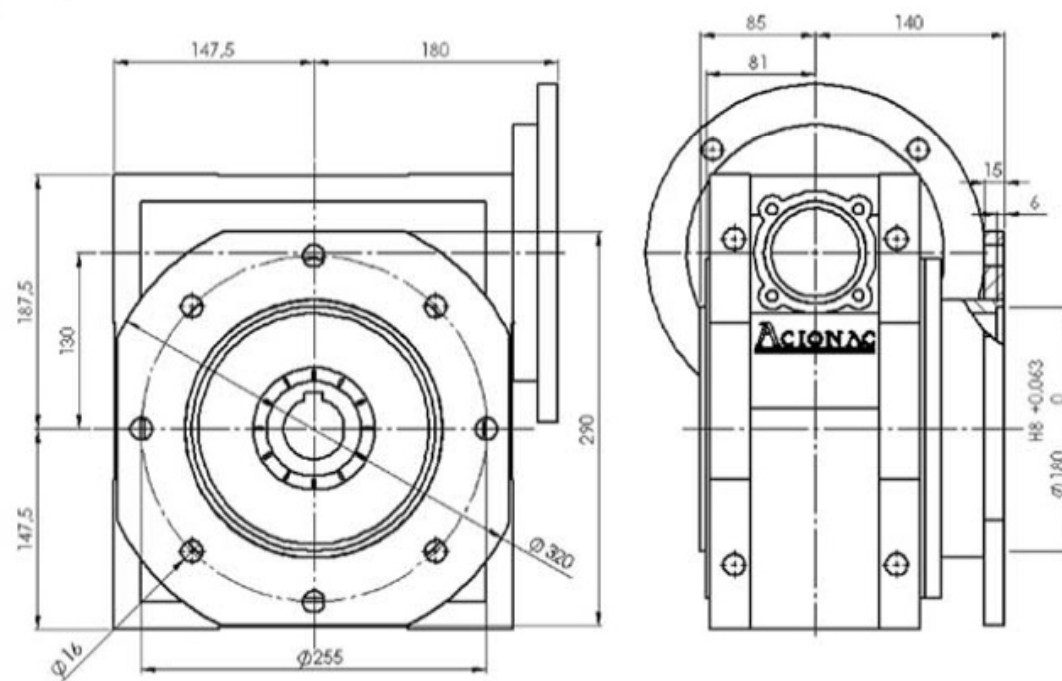
DETALHE EIXO DE SAÍDA VAZADO



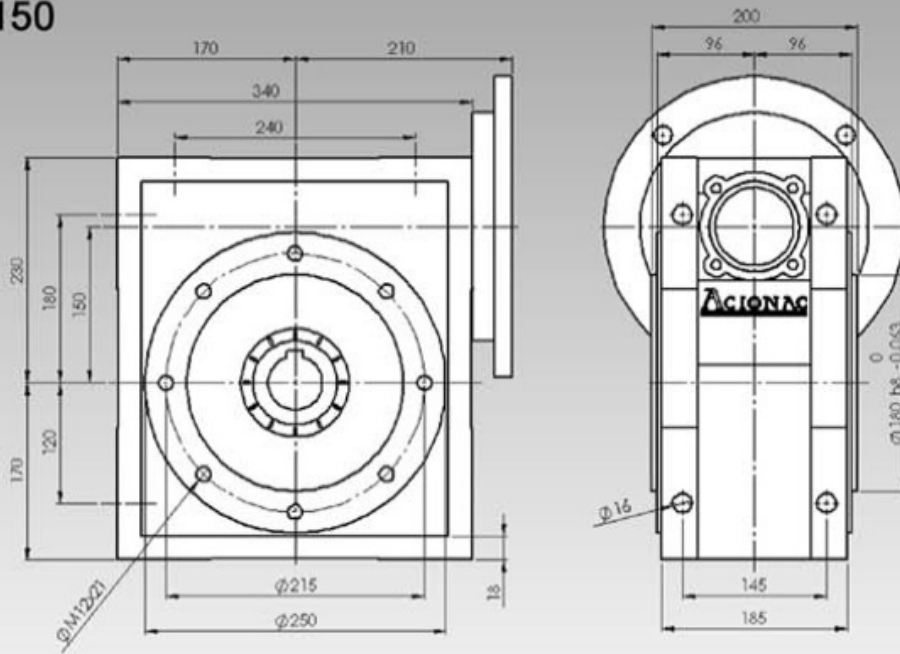
FCNK 130



FCNDKO 130 F

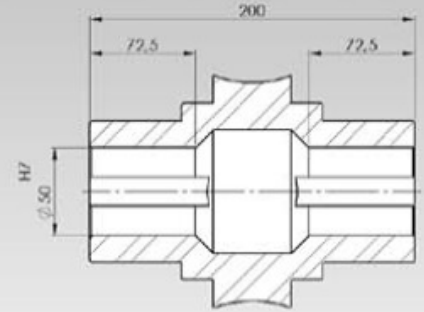


FCNDK 150

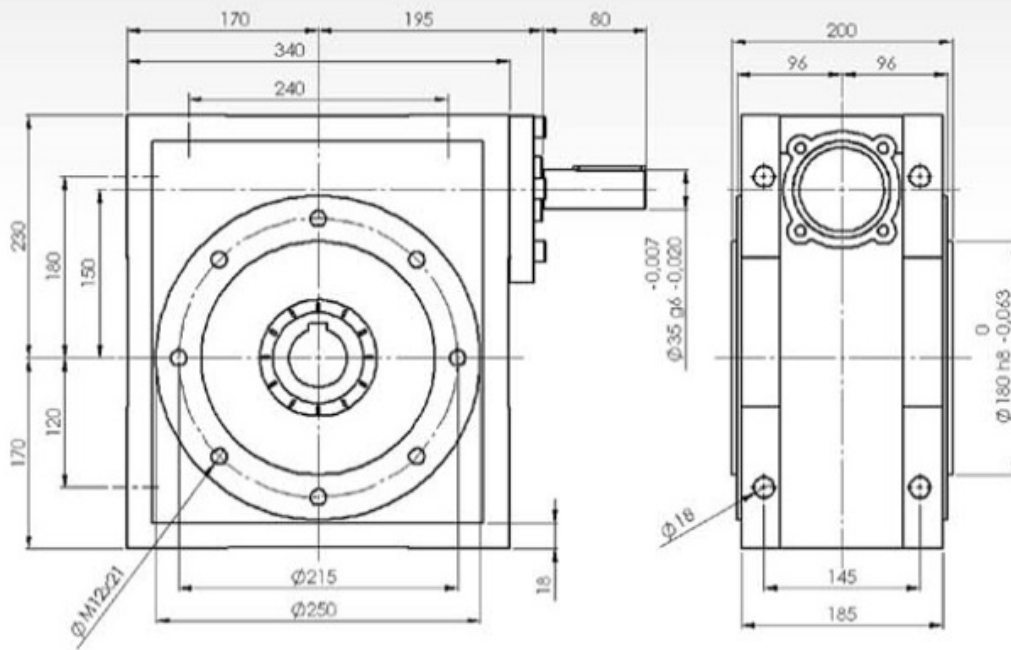


Massa: 84 Kgs

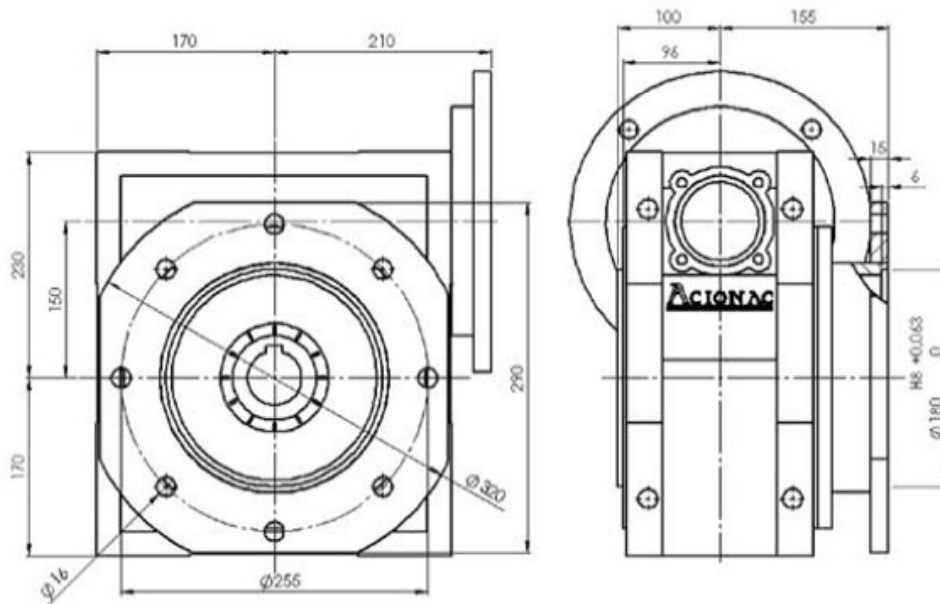
DETALHE EIXO DE SAÍDA VAZADO



FCNK 150

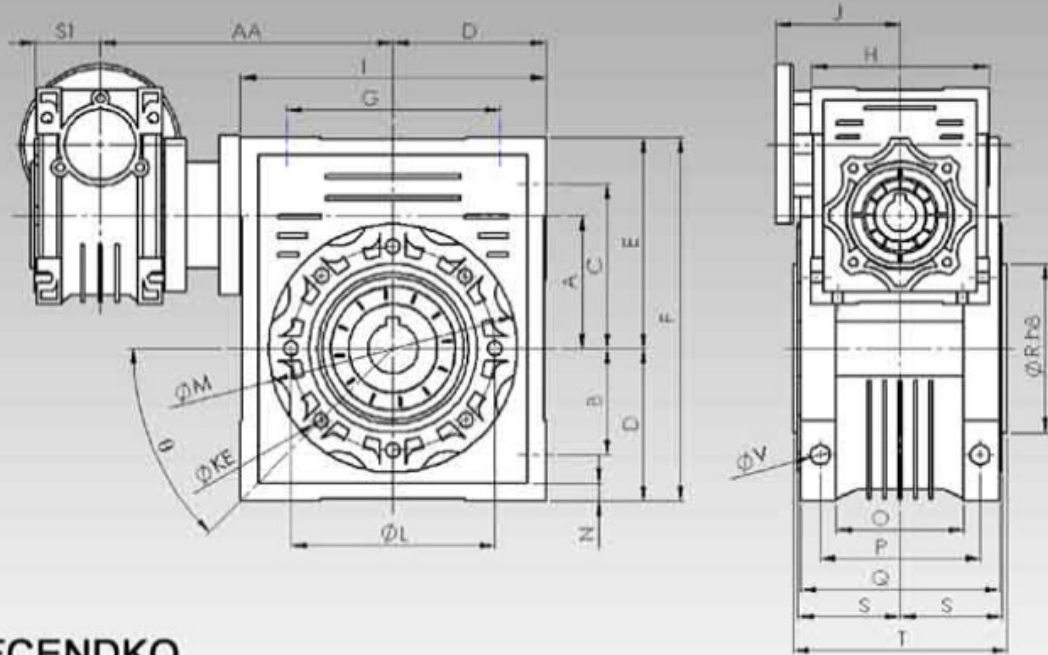


FCNDKO 150 F

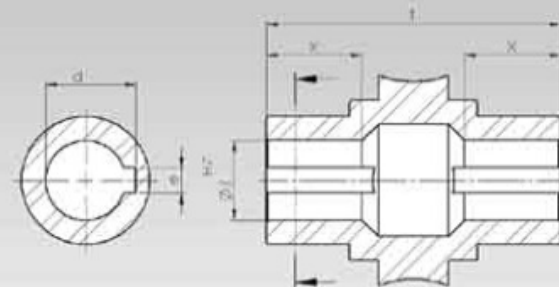


E VELOCIDADE

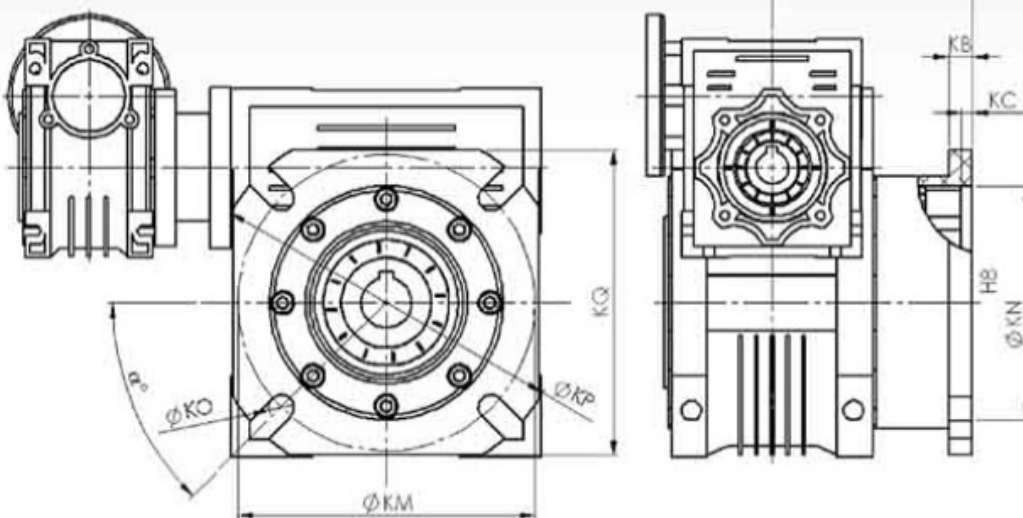
FCENDK



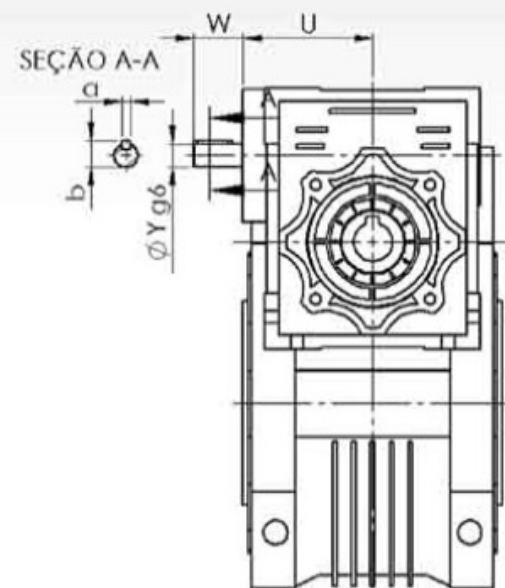
DETALHE EIXO DE SAÍDA VAZADO



FCENDKO



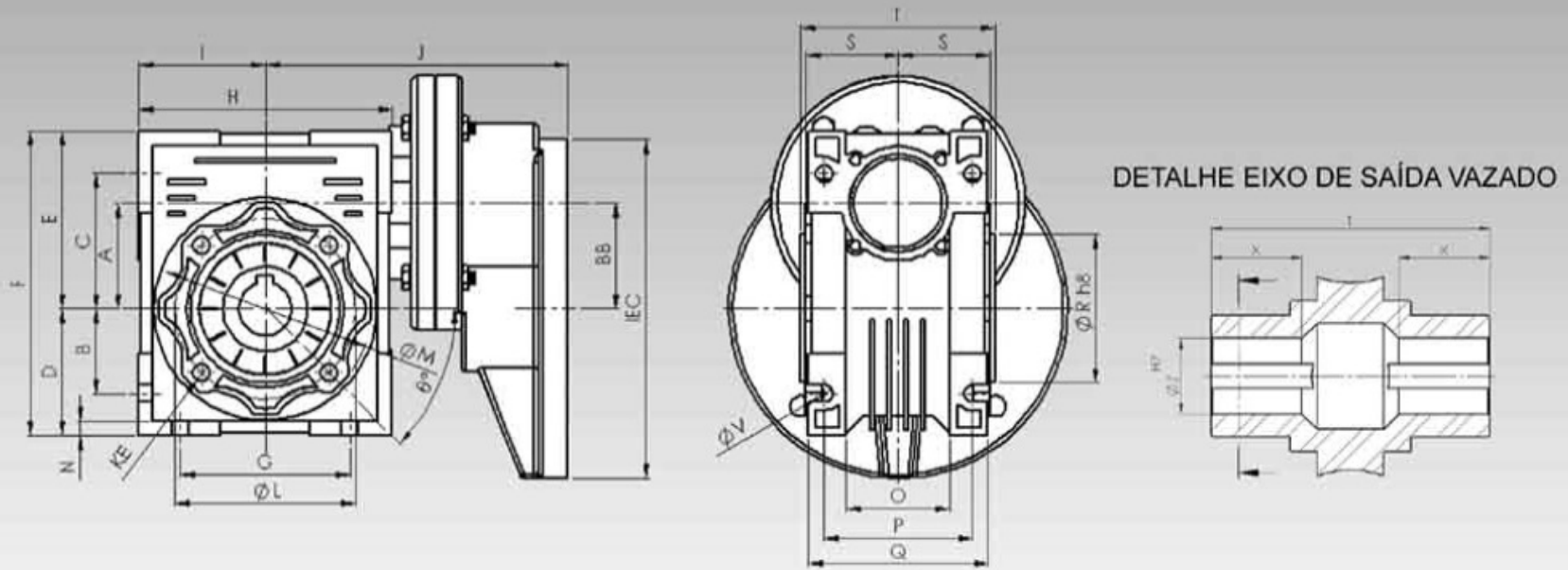
FCENK



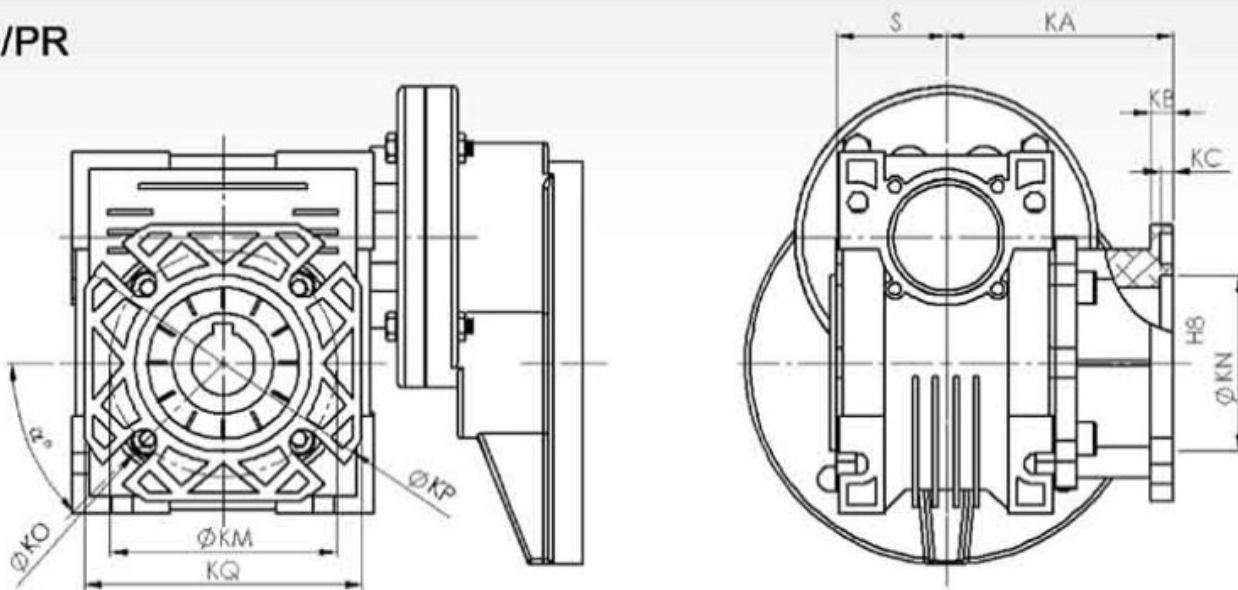
Tamanho	A	B	C	D	E	F	G	H	I	J	L	M	N	O	P	Q	R _h	S	T	U	V	W	X	Y _e	Z ^{H7}	AA	S1	b	c	d
	[mm]	[mm]	[mm]	[mm]	[mm]	[mm]	[mm]	[mm]	[mm]	[mm]	[mm]	[mm]	[mm]	[mm]	[mm]	[mm]	[mm]	[mm]	[mm]	[mm]	[mm]	[mm]	[mm]	[mm]	[mm]	[mm]	[mm]	[mm]	[mm]	[mm]
25/30	30	27	44	40	57	97	54	70	80	45	65	75	5,5	32	44	56	55	29	63	-	6,5	-	21	-	14	100	22,5	-	-	16,3
25/40	40	35	55	50	71,5	121,5	70	70	100	45	75	87	6,5	43	60	71	60	36,5	78	-	6,5	-	26	-	18	115	22,5	-	-	20,8
30/40	40	35	55	50	71,5	121,5	70	80	100	55	75	87	6,5	43	60	71	60	36,5	78	51	6,5	20	26	9	18	120	29	10,2	3,0	20,8
30/50	50	40	64	60	84	144	80	80	120	55	85	100	7	49	70	85	70	43,5	92	51	8,5	20	30	9	25	130	29	10,2	3,0	28,3
30/63	63	50	80	72	102	174	100	80	144	55	95	110	8	67	85	103	80	53	112	51	8,5	20	36	9	25	145	29	10,2	3,0	28,3
40/75	75	60	93	86	119	205	120	100	172	70	115	140	10	72	90	112	95	57	120	60	11	23	40	11	28	165	36,5	12,5	4,0	31,3
40/90	90	70	102	103	135	238	140	100	208	70	130	160	11	74	100	130	110	67	140	60	13	23	45	11	35	182	36,5	12,5	4,0	38,3
50/110	110	85	125	127,5	167,5	295	170	120	252,5	80	165	200	14	-	115	144	130	74	155	74	14	30	50	14	42	225	43,5	16	5,0	45,3
63/130	130	100	140	147,5	187,5	335	200	144	252,5	95	215	250	15	-	120	155	180	81	170	90	16	40	60	19	45	245	53	21,5	6,0	48,8
63/150	150	120	180	170	230	400	240	144	340	95	215	250	18	-	145	185	180	96	200	90	18	40	72,5	19	50	275	53	21,5	6,0	53,8

Tamanho	e	theta	KE	KA [mm]			KB [mm]			KC [mm]			KM [mm]			KN ^{H7} [mm]			KO [mm]			KP [mm]			KQ [mm]			alpha	Peso	Tamanho
				F	FB	FL	F	FB	FL	F	FB	FL	F	FB	FL	F	FB	FL	F	FB	FL	F	FB	FL	F	FB	FL			
25/30	5	0	M6x11	54,5	-	-	6	-	-	4	-	-	68	-	-	50	-	-	6,5	-	-	80	-	-	70	-	-	90	2,1	25/30
25/40	6	45	M6x11	67	76,5	97	7	9	7	4	5	4	87	115	87	60	95	60	9	9,5	9	110	140	110	95	-	95	90	3,2	25/40
30/40	6	45	M6x8	67	76,5	97	7	9	7	4	5	4	87	115	87	60	95	60	9	9,5	9	110	140	110	95	-	110	90	3,9	30/40
30/50	8	45	M8x10	90	87,5	120	9	10	9	5	5	5	90	130	90	70	110	70	11	9,5	11	125	160	125	110	-	110	90	5,0	30/50
30/63	8	45	M8x14	82	99	112	10	11	10	6	5	6	150	165	150	115	130	115	11	11	11	180	200	180	142	-	142	90	7,8	30/63
40/75	8	45	M8x14	111	-	-	13	-	-	6	-	-	165	-	-	130	-	-	14	-	-	200	-	-	170	-	-	90	12,0	40/75
40/90	10	45	M10x18	111	-	-	13	-	-	6	-	-	175	-	-	152	-	-	14	-	-	210	-	-	200	-	-	90	16,0	40/90
50/110	12	45	M10x18	131	-	-	15	-	-	6	-	-	230	-	-	170	-	-	14	-	-	280	-	-	260	-	-	45	39,2	50/110
63/130	14	45	M12x21	140	-	-	15	-	-	6	-	-	255	-	-	180	-	-	16	-	-	320	-	-	290	-	-	22,5	55	63/130
63/150	14	45	M12x21	155	-	-	15	-	-	6	-	-	255	-	-	180	-	-	16	-	-	320	-	-	290	-	-	22,5	93	63/150

FCNDK/PR



FCNDKO/PR

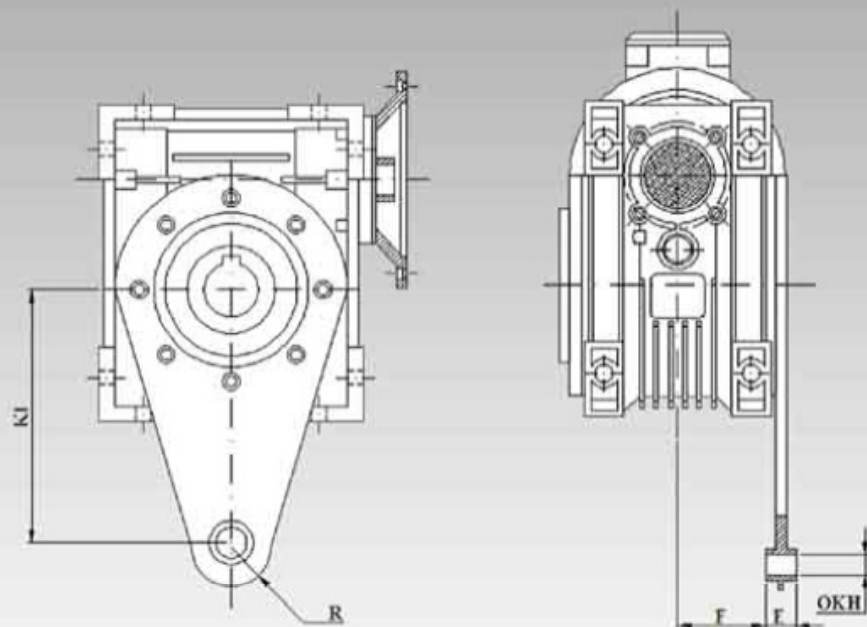


Tamanho	A [mm]	B [mm]	C [mm]	D [mm]	E [mm]	F [mm]	G [mm]	H [mm]	I [mm]	J [mm]	L [mm]	M [mm]	N [mm]	O [mm]	P [mm]	Q [mm]	R _{h8} [mm]	S [mm]	T [mm]	V [mm]	X [mm]	Z ¹⁰ [mm]	BB [mm]	IEC	KE [mm]	θ [°]	Massa [kg]
40	40	35	55	50	71,5	121,5	70	100	50	123	75	87	6,5	43	60	71	60	36,5	78	6,5	26	18	40	63B5	M6x8	10	3,9
50	50	40	64	60	84	144	80	120	60	133	85	100	7	49	70	85	70	43,5	92	8,5	30	25	40	63B5	M8x10	0	5,2
50	50	40	64	60	84	144	80	120	60	143	85	100	7	49	70	85	70	43,5	92	8,5	30	25	50	71B5	M8x10	45	5,8
63	63	50	80	72	102	174	100	144	72	148	95	110	8	67	85	103	80	53	112	8,5	36	25	40	63B5	M8x14	45	7,9
63	63	50	80	72	102	174	100	144	72	158	95	110	8	67	85	103	80	53	112	8,5	36	25	50	71B5	M8x14	45	8,5
75	75	60	93	86	119	205	120	172	86	176	112,5	140	10	72	90	112	95	57	120	11	40	28	50	71B5	M8x14	45	11,3
75	75	60	93	86	119	205	120	172	86	186	112,5	140	10	72	90	112	95	57	120	11	40	28	63	80B5	M8x14	45	13,1
90	90	70	102	103	135	238	140	208	103	193	129,5	160	11	74	100	130	110	67	140	13	45	35	50	71B5	M10x18	45	15,3
90	90	70	102	103	135	238	140	208	103	203	129,5	160	11	74	100	130	110	67	140	13	45	35	63	80B5	M10x18	45	17,2
110	110	85	125	127,5	167,5	295	170	252,5	127,5	233	160	200	14	-	115	144	130	74	155	14	50	42	63	80B5	M10x18	45	39
130	130	100	140	147,5	187,5	335	200	292,5	147,5	253	180	250	15	-	120	155	180	81	170	16	60	45	63	80B5	M12x21	45	52,2

Tamanho	IEC	θ [°]	KE [mm]	KA [mm]			KB [mm]			KC [mm]			KM [mm]			KN ¹⁰ [mm]			KO [mm]			KP [mm]			KQ [mm]			α [°]	Peso [kg]	Tamanho
				F	FB	FL	F	FB	FL	F	FB	FL	F	FB	FL	F	FB	FL	F	FB	FL	F	FB	FL	F	FB	FL			
40	63B5	45	M6x8	67	76,5	97	7	9	7	4	5	4	87	115	87	60	95	60	9	9,5	9	110	140	110	95	-	95	45	3,9	40
50	63B5	45	M8x10	90	87,5	120	9	10	9	5	5	5	90	130	90	70	110	70	11	9,5	11	125	160	125	110	-	110	45	5,2	50
50	71B5	45	M8x10	90	87,5	120	9	10	9	5	5	5	90	130	90	70	110	70	11	9,5	11	125	160	125	110	-	110	45	5,8	50
63	63B5	45	M8x14	82	99	112	10	11	10	6	5	6	150	165	150	115	130	115	11	11	11	180	200	180	142	-	142	45	7,9	63
63	71B5	45	M8x14	82	99	112	10	11	10	6	5	6	150	165	150	115	130	115	11	11	11	180	200	180	142	-	142	45	8,5	63
75	71B5	45	M8x14	111	-	-	13	-	-	6	-	-	165	-	-	130	-	-	14	-	-	200	-	-	170	-	-	45	11,3	75
75	80B5	45	M8x14	111	-	-	13	-	-	6	-	-	165	-	-	130	-	-	14	-	-	200	-	-	170	-	-	45	13,1	75
90	71B5	45	M10x18	111	-	-	13	-	-	6	-	-	175	-	-	152	-	-	14	-	-	210	-	-	200	-	-	45	15,3	90
90	80B5	45	M10x18	111	-	-	13	-	-	6	-	-	175	-	-	152	-	-	14	-	-	210	-	-	200	-	-	45	17,2	90
110	80B5	45	M10x18	131	-	-	15	-	-	6	-	-	230	-	-	170	-	-	14	-	-	280	-	-	260	-	-	22,5	39	110
130	80B5	45	M12x21	140	-	-	15	-	-	6	-	-	255	-	-	180	-	-	16	-	-	320	-	-	290	-	-	22,5	52,2	130

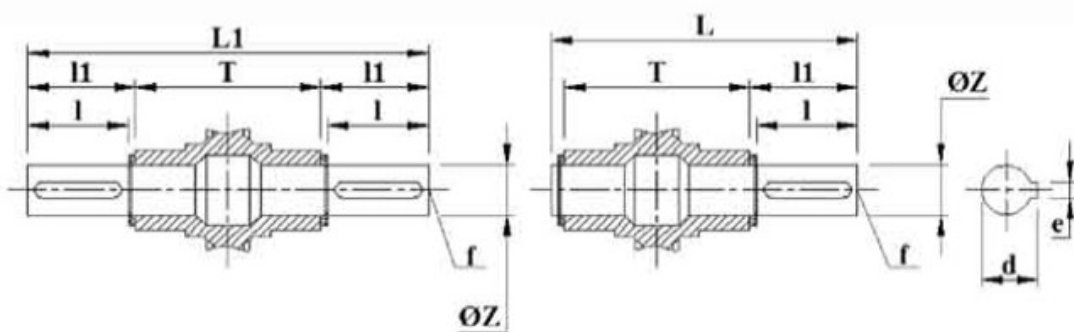
E VELOCIDADE

BRAÇO DE TORQUE



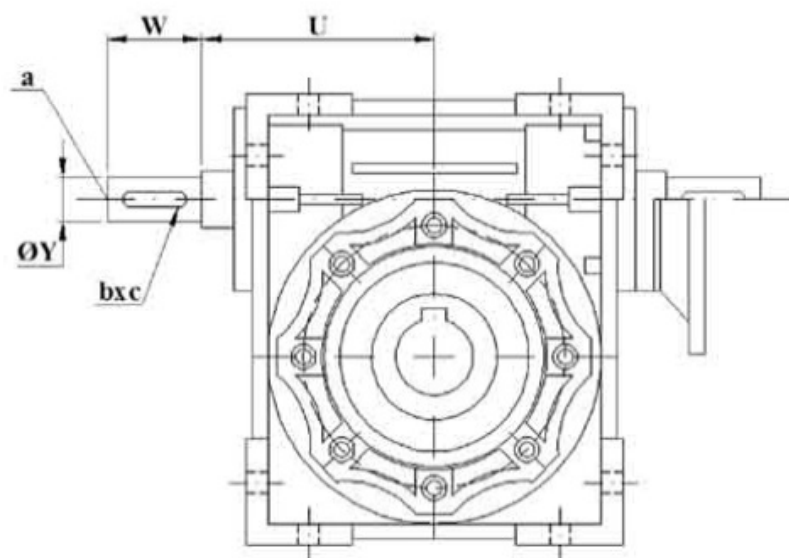
Tamanho	E [mm]	F [mm]	R [mm]	KH [mm]	KI [mm]
25	14	17,5	15	8	70
30	14	24,0	15	8	85
40	14	31,5	18	10	100
50	14	38,5	18	10	100
63	14	49,0	18	10	150
75	25	47,5	30	20	200
90	25	57,5	30	20	200
110	30	62	35	25	250
130	30	69	35	25	250
150	30	84	35	25	250

EIXO DE SAÍDA MACIÇO



Tamanho	l [mm]	H [mm]	L [mm]	L1 [mm]	T [mm]	d [mm]	e [mm]	f [mm]
25	23	25,5	81	101	50	12,5	4	-
30	30	32,5	102	128	63	16,0	5	M6
40	40	43,0	128	164	78	20,5	6	M6
50	50	53,5	153	199	92	28,0	8	M10
63	50	53,5	173	219	112	28,0	8	M10
75	60	63,5	192	247	120	31,0	8	M10
90	80	84,5	234	309	140	38,0	10	M12
110	80	84,5	249	324	155	45,0	12	M16
130	80	85	265	340	170	48,5	14	M16
150	82	87	297	374	200	53,5	14	M16

ENTRADA DUPLA - FCN(D)KE

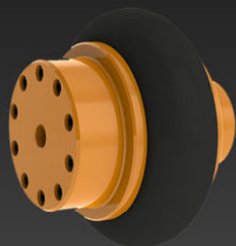


Tamanho	U [mm]	W [mm]	Y ₆ [mm]	a [mm]	b [mm]	c [mm]
30	45	20	9	-	3	10,2
40	53	23	11	-	4	12,5
50	64	30	14	M6	5	16,0
63	75	40	19	M6	6	21,5
75	90	50	24	M8	8	27,0
90	108	50	24	M8	8	27,0
110	135	60	28	M10	8	31,0
130	155	80	30	M10	8	33,0
150	175	80	35	M12	10	38,0

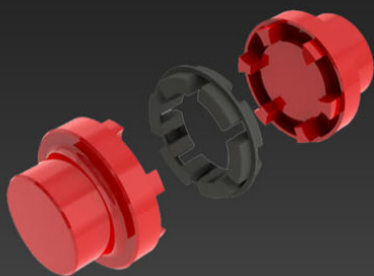
OUTROS PRODUTOS DA NOSSA LINHA:

Acoplamentos:

AW



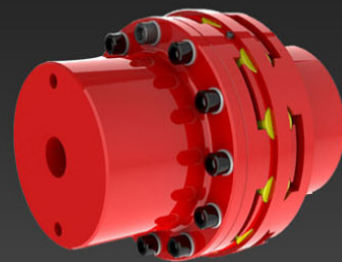
AE



ADD



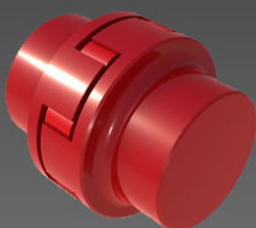
AB(D,DD)



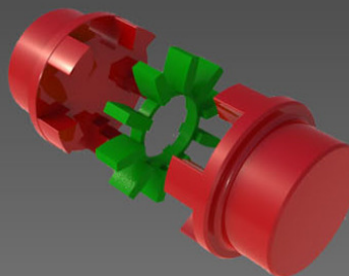
APN



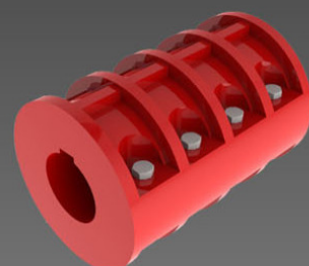
AS(DD)



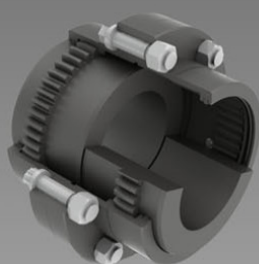
AV



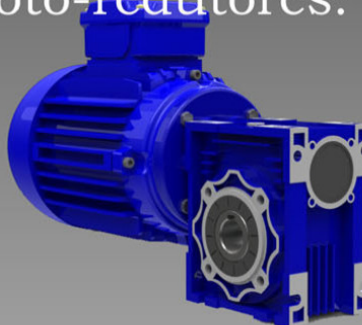
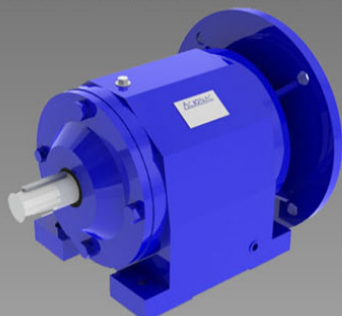
DIN 115



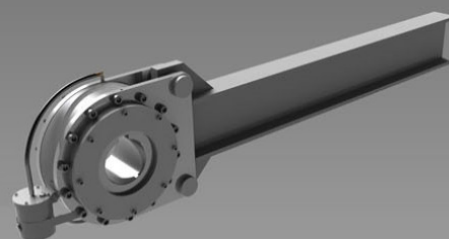
AEE



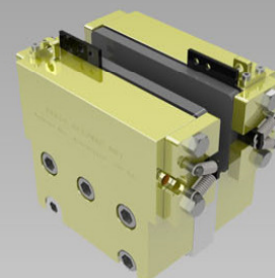
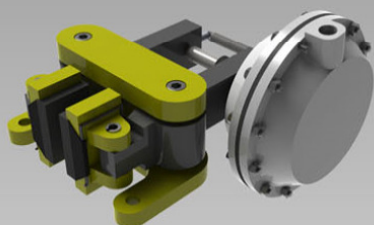
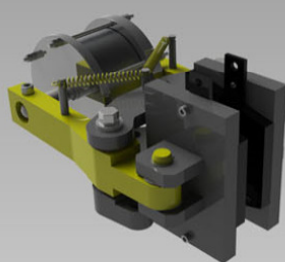
Redutores e moto-redutores:



Contra-recuos



Freios



Representante:

ACIONAC[®]

Sinônimo de Qualidade

Certified
by

MSC

ISO 9001
2008

ACIONAC INDÚSTRIA E COMÉRCIO LTDA

Rua Soldado Américo Rodrigues, 130 - 02186-020 - Parque Novo Mundo - São Paulo - SP

Tel.: +55 11 2207-6121 - Fax: +55 11 2954-2178

Home-Page: www.acionac.com.br - E-Mail: acionac@acionac.com.br