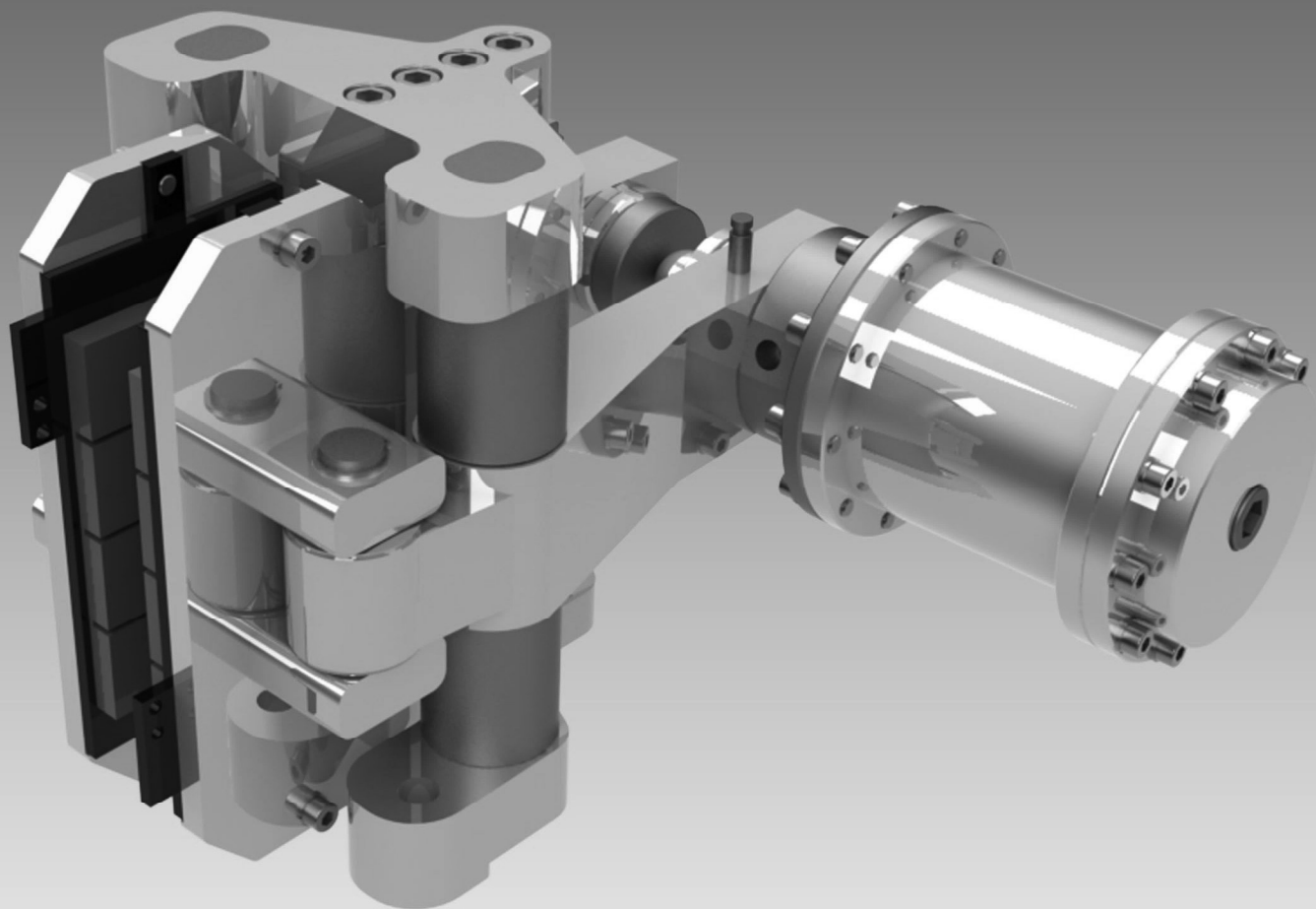


ACIONAC

Sinônimo de qualidade

VERSÃO 2019/01

FREIOS INDUSTRIAIS PNEUMÁTICOS E HIDRÁULICOS



CARACTERÍSTICAS:

Os freios industriais ACIONAC tem uma linha completa de atuação, sendo utilizados para baixos, médios e altos momentos de frenagem e trabalhando com pressões de 0 a 120 bar.

São extremamente versáteis quanto ao controle da frenagem e à fixação no equipamento, estando disponíveis em diversas formas construtivas.

As diversas opções de atuadores disponibilizam frenagens por ar comprimido, óleo, manual ou por molas, com liberação pneumática ou hidráulica.

Todos os modelos são fabricados em aço, com atuadores em alumínio (diafragma ou cilindro).

SELEÇÃO:

Para a seleção de um freio, o primeiro passo é conhecer o momento de frenagem necessário, dado pela relação a seguir:

$$M_f = \frac{P \times C \times 1,5}{n}$$

Onde:

M_f = Momento de frenagem [Nm];

P = Potência do acionamento [CV] ou [kW];

C = Constante: 9550 para potência em kW
7020 para potência em CV;

n = Rotação do disco de freio.

A fórmula acima é válida para motores até 75CV (55kW) de potência, tempo de frenagem inferior a 5 segundos e sistemas de baixa inércia.

Caso alguma dessas condições não seja satisfeita, deve-se utilizar a relação a seguir:

$$M_f = \frac{n \times J}{9,55 \times t}$$

Onde:

M_f = Momento de frenagem [Nm];

n = Rotação do disco de freio;

J = Momento de inércia [Kg.m²];

t = tempo de parada [s].

A inércia (ou valor WR^2) a ser aplicada nesta fórmula é a inércia total do sistema rotativo a ser freado, atuando no eixo onde o disco é fixado. Em casos de alta rotação, a inércia do disco de freio pode ser significativa.

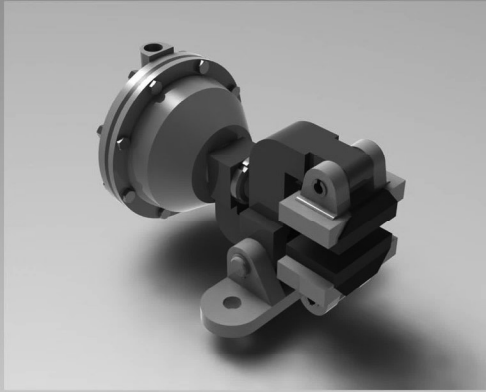
Com o momento de frenagem calculado, basta selecionar o tipo de atuação (ar, óleo, manual ou molas), o diâmetro do disco e um dos modelos de freio disponíveis.

SELEÇÃO:

MODELO FREIO	MODELO ATUADOR	ATUAÇÃO	LIBERAÇÃO	ESPESSURA DO DISCO [MM]	
XNU	-	PNEUMÁTICA	MOLA	12,70	
XNS	D	PNEUMÁTICA	MOLA	12,70	
	A	PNEUMÁTICA	MOLA	12,70	
	K	MOLA	PNEUMÁTICA	12,70	
	H	MANUAL	MANUAL	12,70	
	Z	HIDRÁULICA	MOLA	12,70	
XNR (2, L)	D	PNEUMÁTICA	MOLA	12,70 / 25,40	
	A	PNEUMÁTICA	MOLA	12,70 / 25,40	
	B	PNEUMÁTICA	MOLA	12,70 / 25,40	
	K	MOLA	PNEUMÁTICA	12,70 / 25,40	
	H	MANUAL	MANUAL	12,70 / 25,40	
	Z	HIDRÁULICA	MOLA	12,70 / 25,40	
XNX	L	MOLA	HIDRÁULICA	12,70 / 25,40	
	D	PNEUMÁTICA	MOLA	12,70	
	A	PNEUMÁTICA	MOLA	12,70	
	B	PNEUMÁTICA	MOLA	12,70	
	K	MOLA	PNEUMÁTICA	12,70	
	H	MANUAL	MANUAL	12,70	
	Z	HIDRÁULICA	MOLA	12,70	
CMA	L	MOLA	HIDRÁULICA	12,70	
	1P	PNEUMÁTICA	MOLA	30,00	
	2P	PNEUMÁTICA	MOLA	38,00	
	3P	PNEUMÁTICA	MOLA	25,40	
	4P	MOLA	PNEUMÁTICA	30,00	
	5P	MOLA	PNEUMÁTICA	25,40	
CMA 7	6P	PNEUMÁTICA	MOLA	38,00	
	P	PNEUMÁTICA	MOLA	25,40	
XNG	K	MOLA	PNEUMÁTICA	25,40	
	H1	MOLA	HIDRÁULICA	25,40 / 40,00	
	H2	MOLA	HIDRÁULICA	25,40 / 40,00	
	H3	MOLA	HIDRÁULICA	25,40 / 40,00	
	H4	MOLA	HIDRÁULICA	25,40 / 40,00	
	P1	MOLA	PNEUMÁTICA	25,40 / 40,00	
	P2	MOLA	PNEUMÁTICA	25,40 / 40,00	
	P3	MOLA	PNEUMÁTICA	25,40 / 40,00	
MP	P4	MOLA	PNEUMÁTICA	25,40 / 40,00	
	MP1	-	PNEUMÁTICA	MOLA	-
	MP2	-	PNEUMÁTICA	MOLA	-
	MP3	-	PNEUMÁTICA	MOLA	-
	MP4	-	PNEUMÁTICA	MOLA	-
MH	MH3	-	HIDRÁULICA	MOLA	-
	MH4	-	HIDRÁULICA	MOLA	-
	MH5	-	HIDRÁULICA	MOLA	-

Os freios variam em formas construtivas, momentos de frenagem e tipos de acionamento. Relacionamos em seguida os modelos fabricados pela Acionac, com suas principais características.

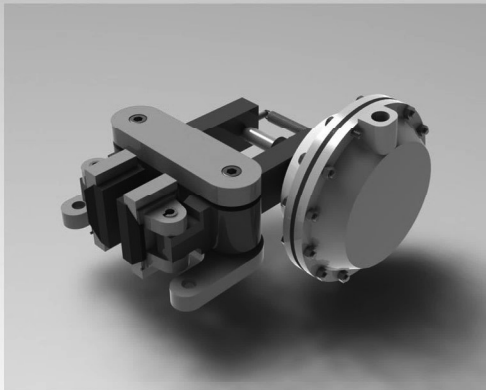
Maiores informações podem ser encontradas nas páginas posteriores, com detalhado descritivo de cada modelo, assim como dimensões e outros acessórios disponíveis (sensores de abertura, recuperação automática do desgaste das pastilhas etc).

**FORMA XNS:**

Freio fabricado em aço A36, com todas as peças usinadas e suporte de pastilha ajustável, proporcionando um perfeito contato com o disco, melhor frenagem e maior durabilidade.

São utilizados para baixos momentos de frenagem.

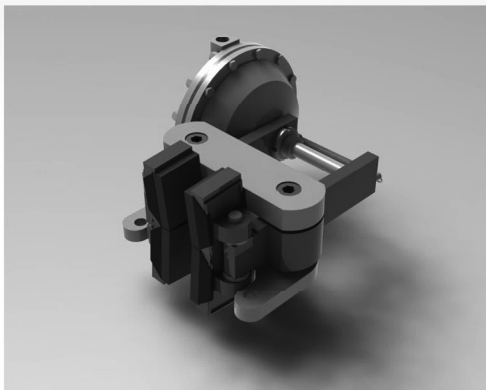
Deve-se utilizar discos de 12,70mm de espessura e está disponível nas formas: XNSD, XNSA, XNSK, XNSH E XNSZ.

**FORMA XNR:**

Freio fabricado em aço A36, com todas as peças usinadas, proporcionando um excelente acabamento.

São utilizados para baixos e médios momentos de frenagem.

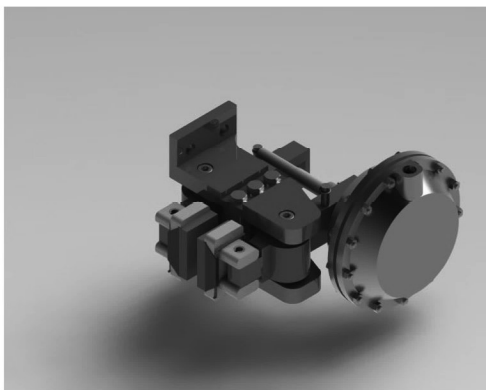
Deve-se utilizar discos de 12,70mm de espessura e está disponível nas formas: XNRD, XNRA, XNRB, XNRK, XNRH, XNRZ e XNRL.

**FORMA XNR2:**

Freio fabricado em aço A36 com 4 pastilhas, aumentando a superfície de frenagem.

São utilizados para baixos e médios momentos de frenagem.

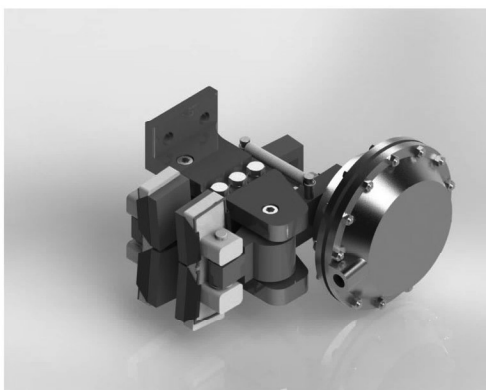
Deve-se utilizar discos de 25,40mm de espessura e está disponível nas formas: XNR2D, XNR2A, XNR2B, XNR2K XNR2H, XNR2Z e XNR2L.

**FORMA LXNR:**

Freio fabricado em aço A36 para fixação lateral, com todas as peças usinadas, proporcionando um excelente acabamento.

São utilizados para baixos e médios momentos de frenagem.

Deve-se utilizar discos de 12,70mm de espessura e está disponível nas formas: LXNRD, LXNRA, LXNRB, LXNRK, LXNRH, LXNRZ e LXNRL.

**FORMA LXNR2:**

Freio fabricado em aço A36 com 4 pastilhas para fixação lateral, aumentando a superfície de frenagem.

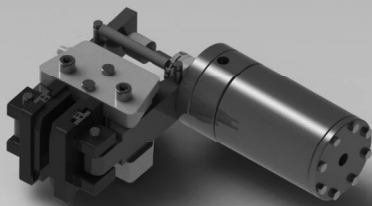
São utilizados para baixos e médios momentos de frenagem.

Deve-se utilizar discos de 25,40mm de espessura e está disponível nas formas: LXNR2D, LXNR2A, LXNR2B, LXNR2K, LXNR2H, LXNR2Z e LXNR2L.

FORMA XNX:

Freio fabricado em aço A36 com todas as peças usinadas, proporcionando um excelente acabamento.

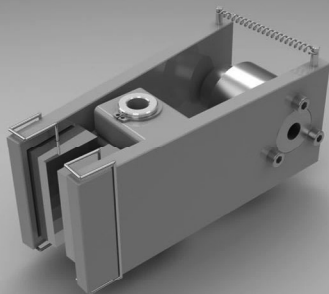
São utilizados para baixos e médios momentos de frenagem. Deve-se utilizar discos de 12,70mm de espessura e está disponível nas formas: XNXD, XNXA, XNXB, XNXK, XNXH, XNXZ e XNXL.



FORMA XNU:

Freio fabricado em aço A36 com todas as peças usinadas, proporcionando um excelente acabamento.

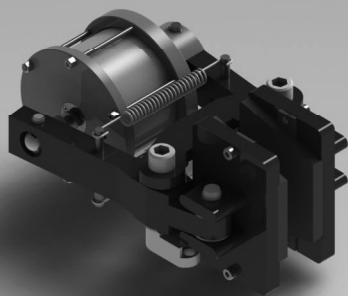
São utilizados para baixos momentos de frenagem. Deve-se utilizar discos de 8mm de espessura e está disponível apenas em uma forma (XNU).



FORMA CMA:

Freio fabricado em aço A36, com todas as peças usinadas e uma maior área de pastilhas.

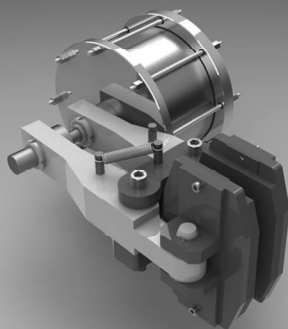
São utilizados para baixos e médios momentos de frenagem. Está disponível para discos de 25,40mm, 30mm e 38mm de espessura nas formas: CMA 1P, CMA 2P, CMA 3P, CMA 4P, CMA 5P e CMA 6P.



FORMA CMA 7:

Freio fabricado em aço A36, com todas as peças usinadas, maior torque de frenagem e uma maior área de pastilhas.

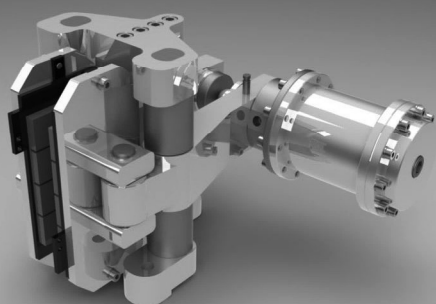
São utilizados para médios momentos de frenagem. Está disponível para discos de 25,40mm de espessura nas formas: CMA 7P e CMA 7K.

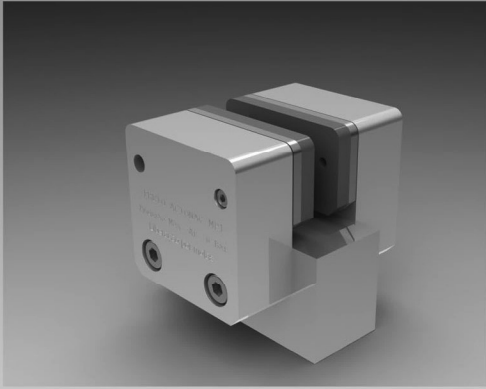


FORMA XNG:

Freio fabricado em aço, com todas as peças usinadas, maior torque de frenagem e uma grande área de pastilhas.

São utilizados para médios momentos de frenagem. Pode-se utilizar discos de 25,40mm ou 40mm de espessura e está disponível com atuadores hidráulicos (XNG-H1, XNG-H2, XNG-H3 e GXNR-H4) e pneumáticos (XNG-P1, XNG-P2, XNG-P3 e XNG-P4).



**FORMA MP1:**

Freio pneumático modular fabricado em aço com todas as peças usinadas, proporcionando um excelente acabamento.

São utilizados para baixos momentos de frenagem.

Pode-se utilizar discos de variadas espessuras e montar uma grande quantidade de freios / disco.

* Atuação hidráulica sob consulta.

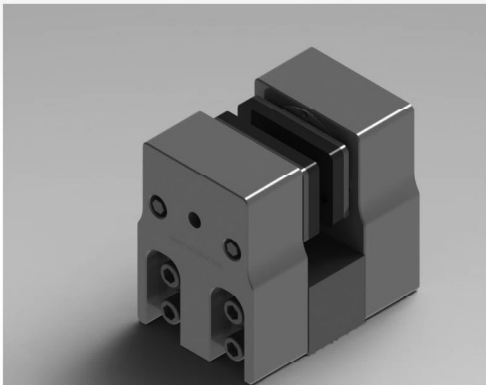
**FORMA MP2:**

Freio pneumático modular fabricado em aço com todas as peças usinadas, proporcionando um excelente acabamento.

São utilizados para baixos momentos de frenagem, com maior área de pastilhas.

Pode-se utilizar discos de variadas espessuras e montar uma grande quantidade de freios / disco.

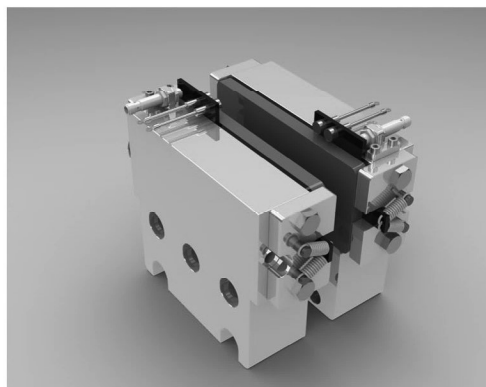
* Atuação hidráulica sob consulta.

**FORMA MP3:**

Freio com atuação pneumática ou hidráulica modular fabricado em aço com todas as peças usinadas, proporcionando um excelente acabamento.

São utilizados para baixos momentos de frenagem, com maior área de pastilhas.

Pode-se utilizar discos de variadas espessuras e montar uma grande quantidade de freios / disco.

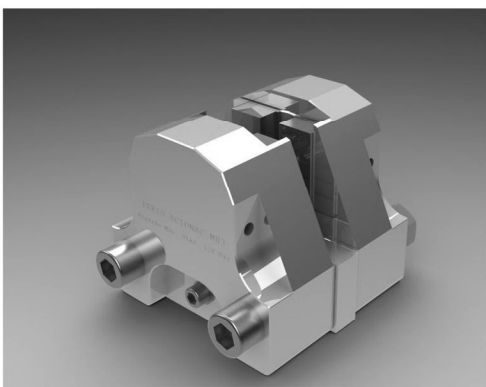
**FORMA MH4:**

Freio hidráulico modular fabricado em aço com todas as peças usinadas, proporcionando um excelente acabamento.

São utilizados para médios e altos momentos de frenagem, com maior área de pastilhas.

Pode-se utilizar discos de variadas espessuras e montar uma grande quantidade de freios / disco.

* Disponível também com atuação pneumática (MP4).

**FORMA MH5:**

Freio hidráulico modular fabricado em aço com todas as peças usinadas, proporcionando um excelente acabamento.

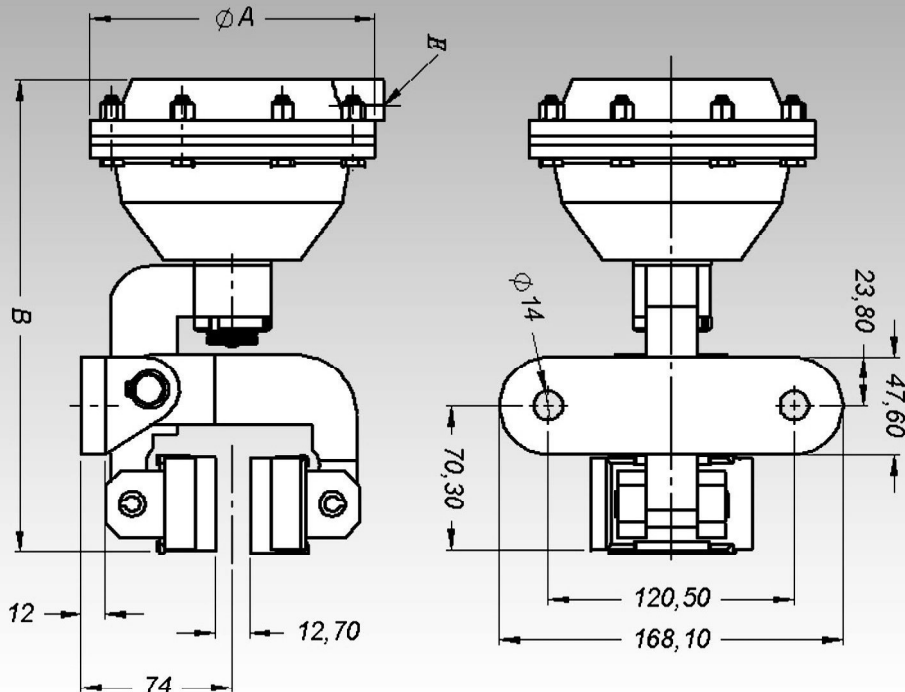
São utilizados para médios e altos momentos de frenagem. Pode-se utilizar discos de variadas espessuras e montar uma grande quantidade de freios / disco.

* Atuação pneumática sob consulta.

INDUSTRIAIS

DIMENSÕES E DADOS TÉCNICOS:

FORMA XNS

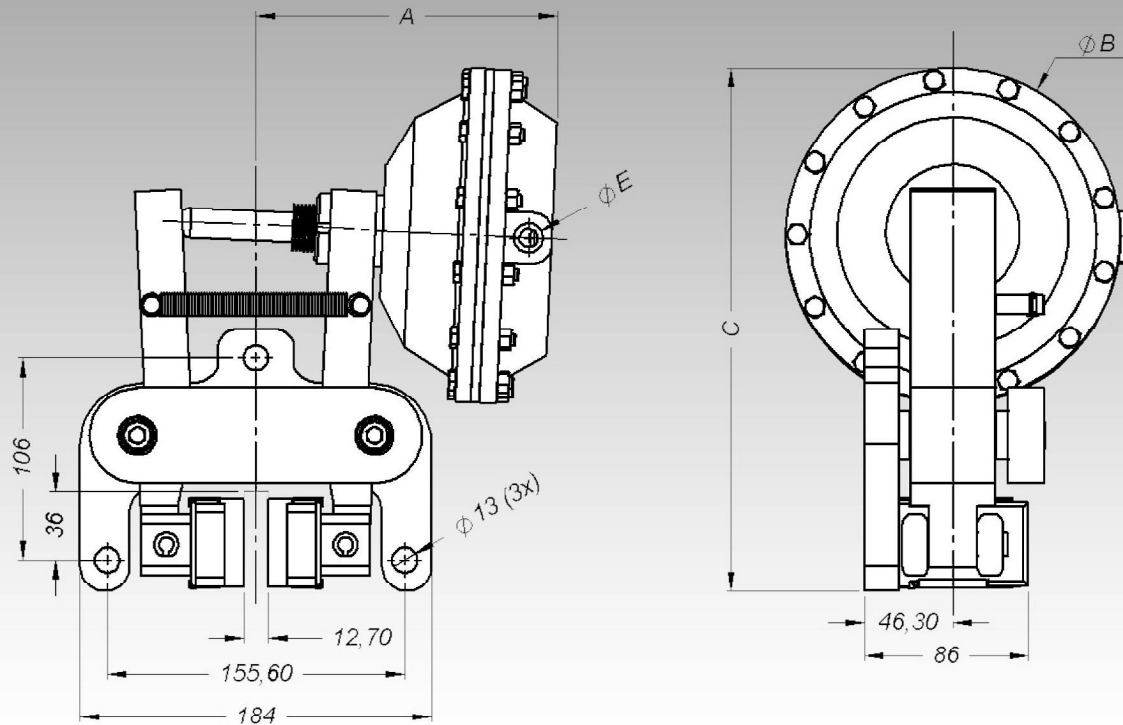


Modelo	Superfície de Frenagem [cm ³]	Vol. de ar/fren [cm ³]	Peso [kgf]	A [mm]	B [mm]	E
XNSD	58	150	5	115	220	1/4" BSP
XNSA	58	300	5,5	140	220	3/8" BSP
XNSK	58	500	6,5	175	281	3/8" BSP

PRESSÃO [Bar]	MODELO FREIO	DIÂMETRO DO DISCO								
		250	305	356	406	457	514	610	711	812
MOMENTO DE FRENAGEM [Nm]										
1	XNSD	20	23	26	28	32	35	40	50	60
	XNSA	40	44	49	55	59	68	90	100	115
2	XNSD	32	39	49	55	62	75	80	100	118
	XNSA	60	78	93	110	125	150	180	200	230
3	XNSD	48	64	73	82	98	110	125	150	170
	XNSA	95	122	143	163	195	220	260	295	325
4	XNSD	62	80	91	110	125	145	170	190	225
	XNSA	125	165	185	220	250	290	348	392	450
5	XNSD	78	100	120	140	160	180	210	240	280
	XNSA	160	200	235	270	315	360	440	490	560
6	XNSD	94	120	140	160	185	215	250	290	335
	XNSA	190	235	280	320	375	425	500	580	665
0	XNSK	245	310	378	442	519	590	717	840	946
1	XNSK	178	220	262	311	363	411	501	587	663
2	XNSK	100	129	158	184	217	243	298	353	396
3	XNSK	30	39	50	57	62	70	82	96	107
4	XNSK	0	0	0	0	0	0	0	0	0
Rotação Máxima [RPM]:		3.600	3.000	2.600	2.300	2.000	1.800	1.500	1.300	1.150

DIMENSÕES E DADOS TÉCNICOS:

FORMA XNR



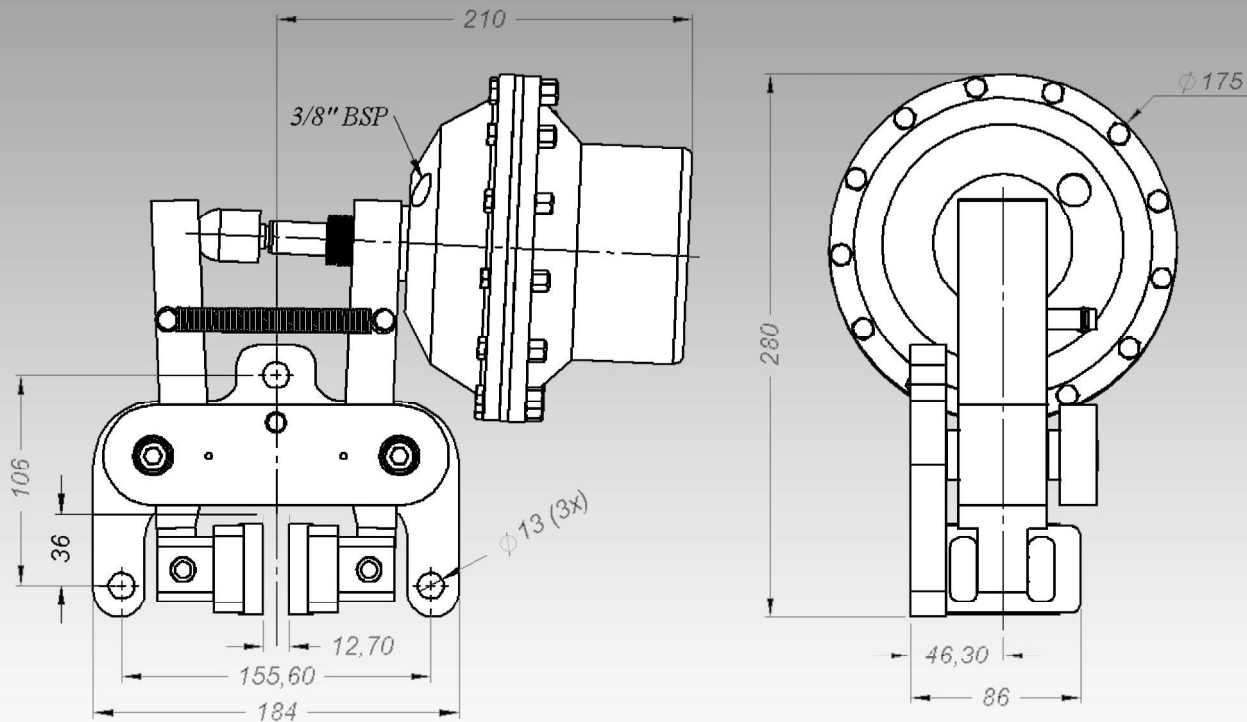
Modelo	Superfície de Frenagem [cm ³]	Vol. de ar/fren [cm ³]	Peso [kgf]	A [mm]	B [mm]	C [mm]	E
XNRD	58	150	8,6	150	115	250	1/4" BSP
XNRA	58	300	8,7	150	140	260	3/8" BSP
XNRB	58	426	10	160	175	280	3/8" BSP

PRESSÃO [Bar]	MODELO FREIO	DIÂMETRO DO DISCO									
		250	305	356	406	457	514	610	711	812	915
		MOMENTO DE FRENAGEM [Nm]									
1	XNRD	45	58	69	81	93	106	128	151	174	198
	XNRA	85	109	131	153	175	199	241	285	329	373
	XNRB	135	173	208	242	278	317	383	453	522	593
2	XNRD	92	118	142	165	189	216	261	308	356	404
	XNRA	168	215	259	302	345	394	477	563	650	738
	XNRB	280	359	431	503	576	657	794	939	1.083	1.230
3	XNRD	136	174	210	244	280	319	386	456	526	597
	XNRA	250	320	385	449	514	587	709	838	967	1.098
	XNRB	425	544	655	763	874	997	1.206	1.425	1.644	1.867
4	XNRD	190	243	293	341	391	446	539	637	735	835
	XNRA	340	435	524	611	699	798	964	1.140	1.315	1.494
	XNRB	559	716	861	1.004	1.149	1.312	1.586	1.874	2.162	2.456
5	XNRD	233	298	359	418	479	547	661	781	901	1.024
	XNRA	427	547	658	767	878	1.002	1.211	1.431	1.651	1.876
	XNRB	700	896	1.079	1.257	1.439	1.643	1.986	2.346	2.707	3.075
6	XNRD	275	352	424	494	565	645	780	922	1.064	1.208
	XNRA	505	647	778	907	1.038	1.185	1.433	1.693	1.953	2.218
	XNRB	830	1.063	1.279	1.491	1.707	1.948	2.354	2.782	3.210	3.646
Rotação Máxima [RPM]:		3.600	3.000	2.600	2.300	2.000	1.800	1.500	1.300	1.150	940

INDUSTRIAIS

DIMENSÕES E DADOS TÉCNICOS:

FORMA XNRK

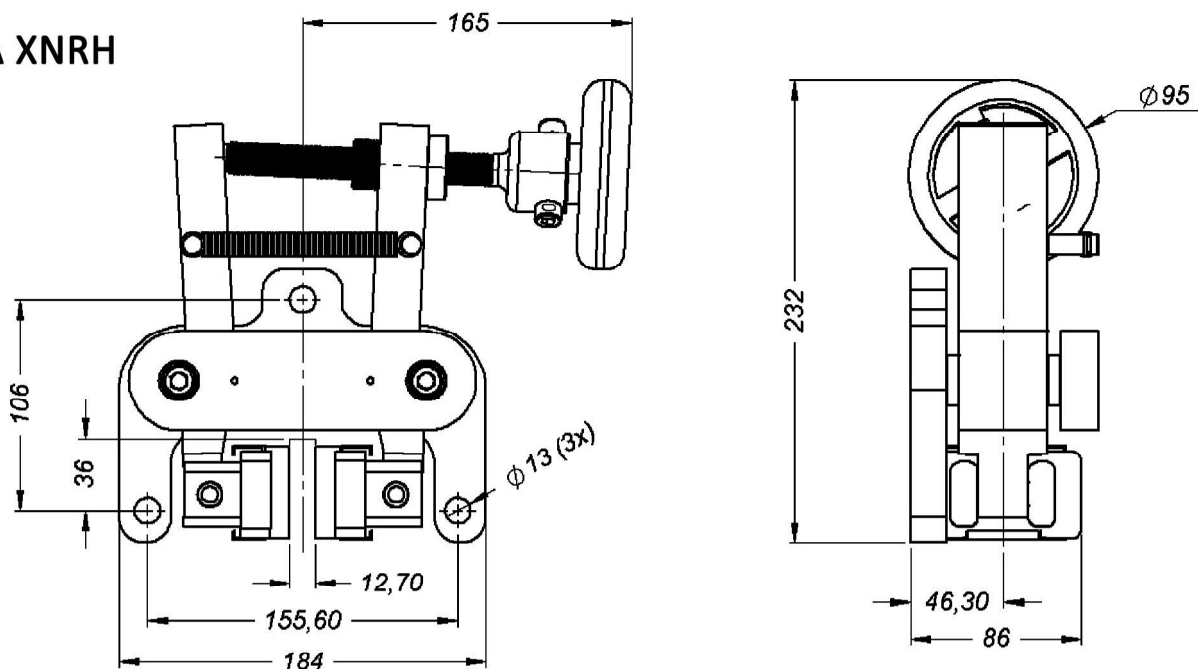


Superfície de Frenagem: 58 cm²

Massa: 12,5 Kgs

PRESSÃO [Bar]	MODELO FREIO	DIÂMETRO DO DISCO									
		250	305	356	406	457	514	610	711	812	915
		MOMENTO DE FRENAGEM [Nm]									
0	XNRK	689	884	1.065	1.243	1.424	1.626	1.967	2.326	2.685	3.051
1	XNRK	536	688	829	967	1.108	1.266	1.531	1.810	2.089	2.374
2	XNRK	383	492	593	692	792	905	1.095	1.294	1.494	1.697
3	XNRK	230	296	356	416	476	544	658	778	898	1.021
4	XNRK	78	100	120	140	161	183	222	262	303	344
5	XNRK	0	0	0	0	0	0	0	0	0	0
Rotação Máxima [RPM]:		3.600	3.000	2.600	2.300	2.000	1.800	1.500	1.300	1.150	940

FORMA XNRH

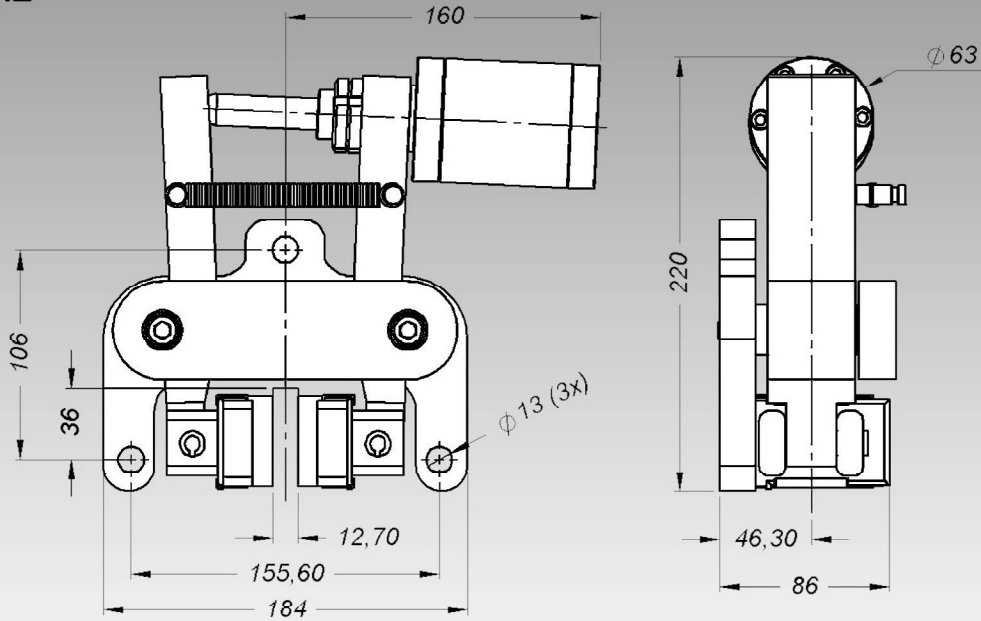


Superfície de Frenagem: 58 cm²

Massa: 9,4 Kgs

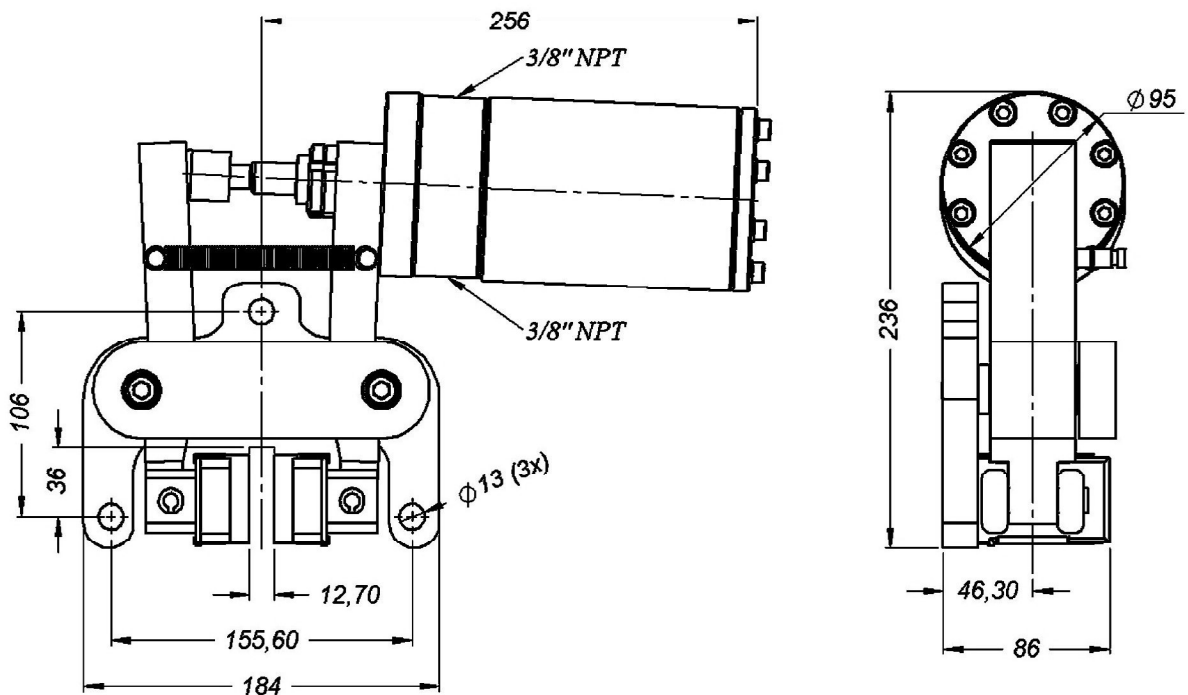
DIMENSÕES E DADOS TÉCNICOS:

FORMA XNRZ



Força de frenagem:	150 N/Bar	Superfície de frenagem:	58 cm ²
Momento de frenagem (Mf):	150 x P x (R - 0,03) [Nm]	Massa:	10 Kgs
P = Pressão [Bar] (Máximo de 120 Bar)		R = Raio do disco [m]	

FORMA XNRL

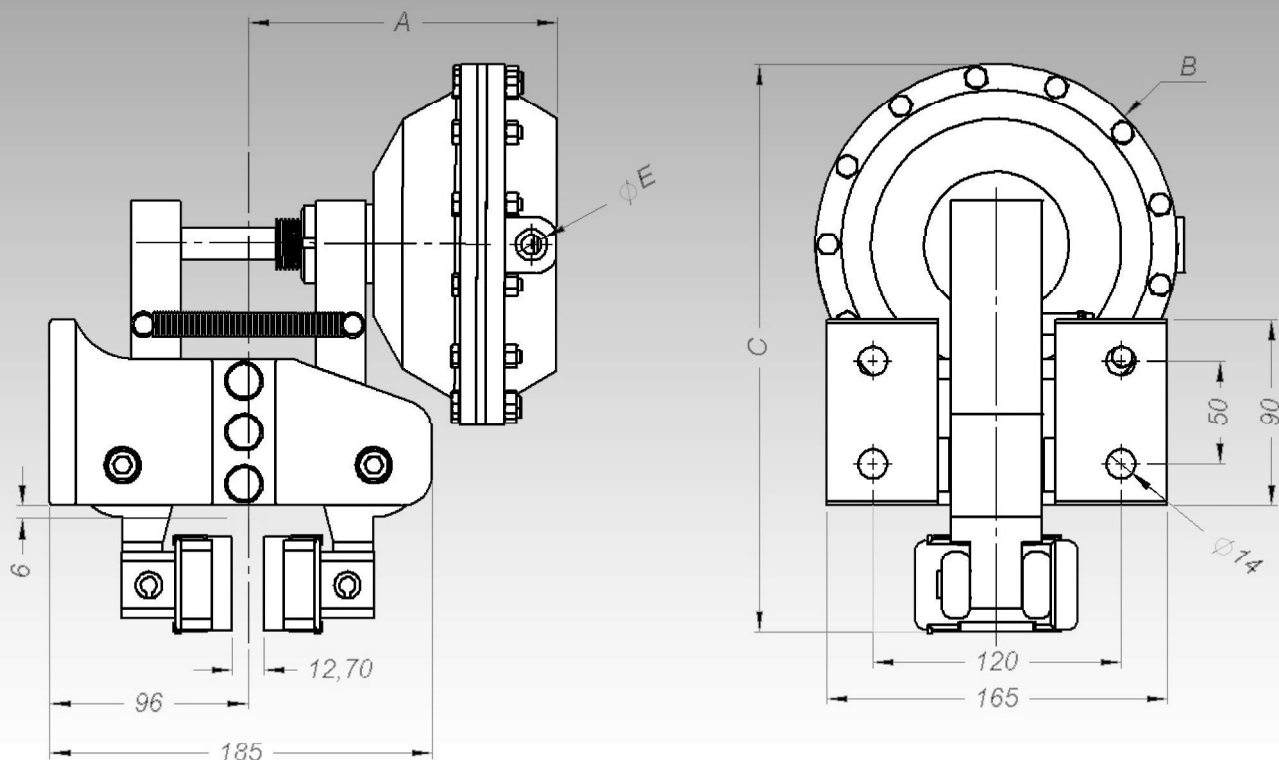


Atuador:	L1	L2	L3	L4	Superfície de frenagem:	58 cm ²
Força de frenagem (Ff):	4.300 N / 6.400 N / 11.200 N / 14.300 N				Massa:	17 Kgs
Pressão mínima para abertura:	33 Bar / 50 Bar / 65 bar / 82 Bar				Pressão máxima:	120 Bar
Momento de frenagem (Mf):	Ff x (R - 0,03) Nm				R = Raio do disco [m]	

INDUSTRIAIS

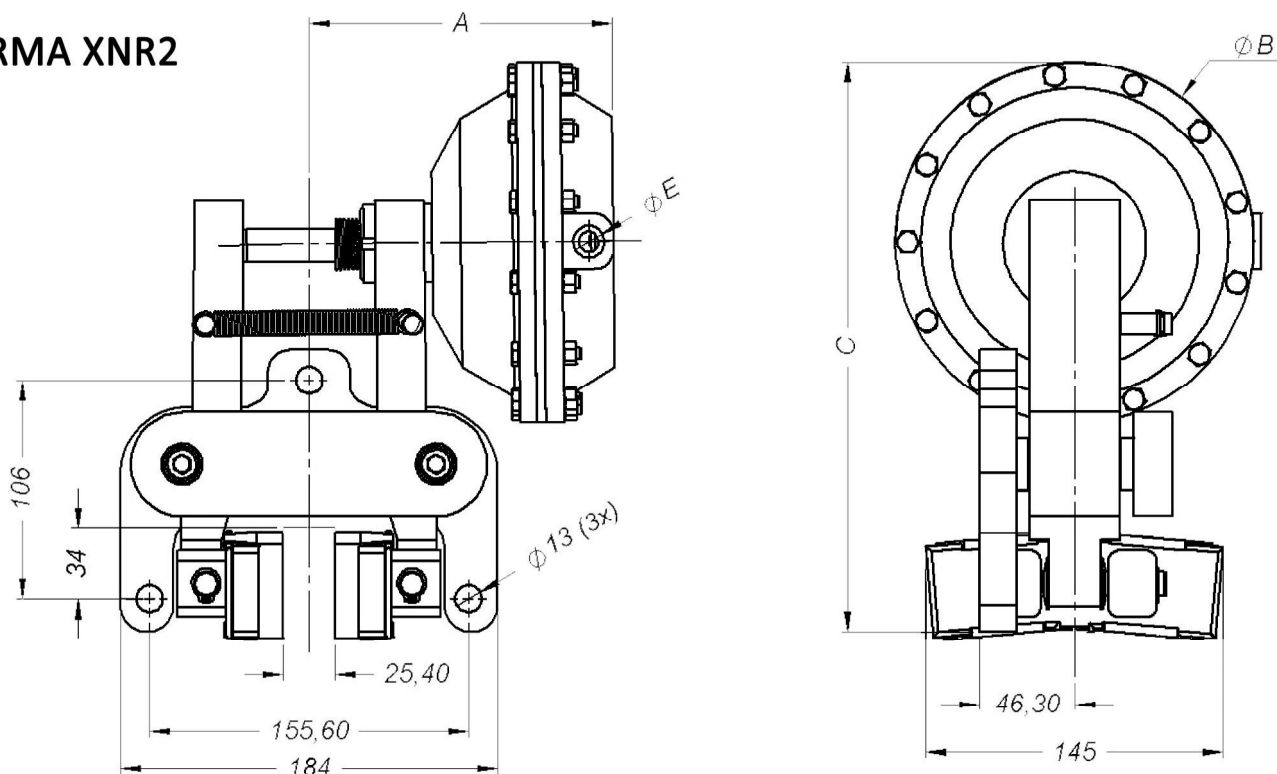
DIMENSÕES E DADOS TÉCNICOS:

FORMA LXNR



Todos os dados de torque e dimensões dos atuadores de todas as versões do freio LXNR são iguais às demais versões da família "XNR".

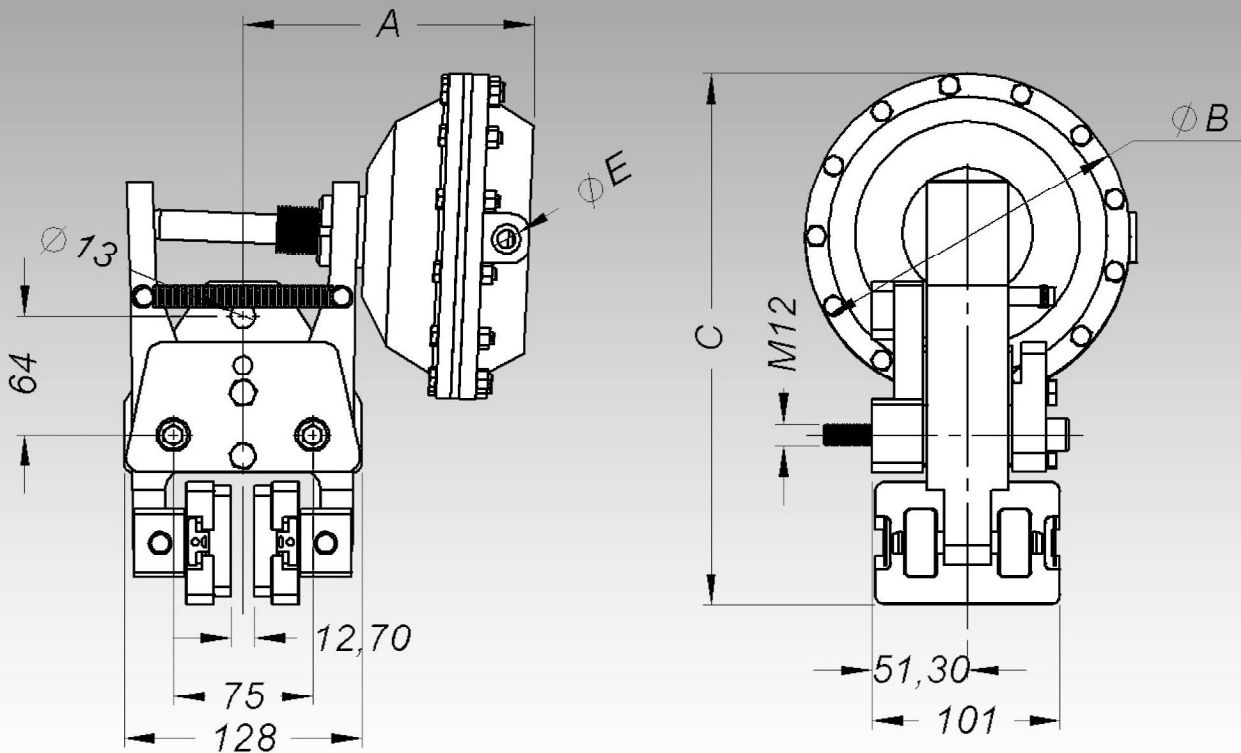
FORMA XNR2



Todos os dados de torque e dimensões dos atuadores de todas as versões do freio XNR2 são iguais às demais versões da família "XNR".

DIMENSÕES E DADOS TÉCNICOS:

FORMA XNX



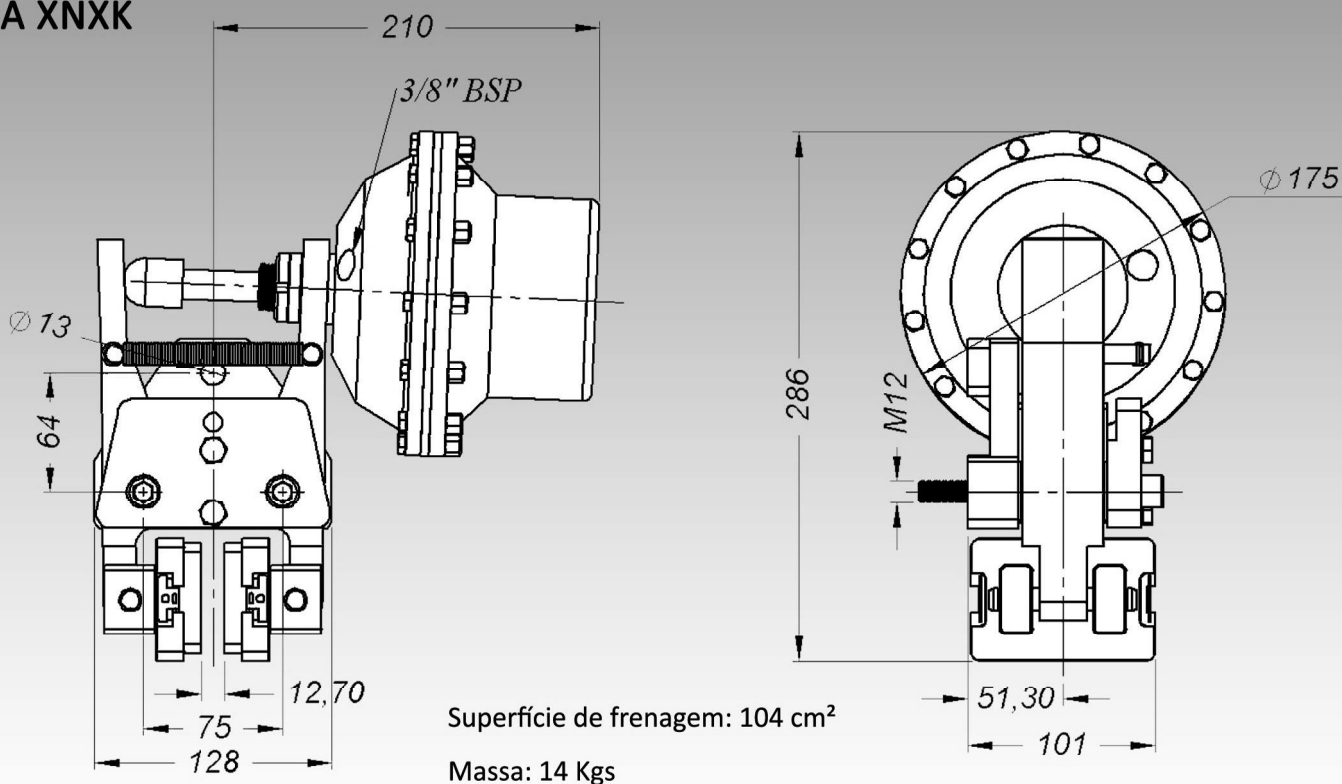
Modelo	Superfície de Frenagem [cm ³]	Vol. de ar/fren [cm ³]	Peso [kgf]	A [mm]	B [mm]	C [mm]	E
XNXD	104	150	10,1	150	115	255	1/4" BSP
XNXA	104	300	10,2	150	140	265	3/8" BSP
XNXB	104	426	11,5	160	175	286	3/8" BSP

PRESSÃO [Bar]	MODELO FREIO	DIÂMETRO DO DISCO									
		250	305	356	406	457	514	610	711	812	915
MOMENTO DE FRENAGEM [Nm]											
1	XNXD	45	58	69	81	93	106	128	151	174	198
	XNXA	85	109	131	153	175	199	241	285	329	373
	XNXB	135	173	208	242	278	317	383	453	522	593
2	XNXD	92	118	142	165	189	216	261	308	356	404
	XNXA	168	215	259	302	345	394	477	563	650	738
	XNXB	280	359	431	503	576	657	794	939	1.083	1.230
3	XNXD	136	174	210	244	280	319	386	456	526	597
	XNXA	250	320	385	449	514	587	709	838	967	1.098
	XNXB	425	544	655	763	874	997	1.206	1.425	1.644	1.867
4	XNXD	190	243	293	341	391	446	539	637	735	835
	XNXA	340	435	524	611	699	798	964	1.140	1.315	1.494
	XNXB	559	716	861	1.004	1.149	1.312	1.586	1.874	2.162	2.456
5	XNXD	233	298	359	418	479	547	661	781	901	1.024
	XNXA	427	547	658	767	878	1.002	1.211	1.431	1.651	1.876
	XNXB	700	896	1.079	1.257	1.439	1.643	1.986	2.346	2.707	3.075
6	XNXD	275	352	424	494	565	645	780	922	1.064	1.208
	XNXA	505	647	778	907	1.038	1.185	1.433	1.693	1.953	2.218
	XNXB	830	1.063	1.279	1.491	1.707	1.948	2.354	2.782	3.210	3.646
Rotação Máxima [RPM]:		3.600	3.000	2.600	2.300	2.000	1.800	1.500	1.300	1.150	940

INDUSTRIAIS

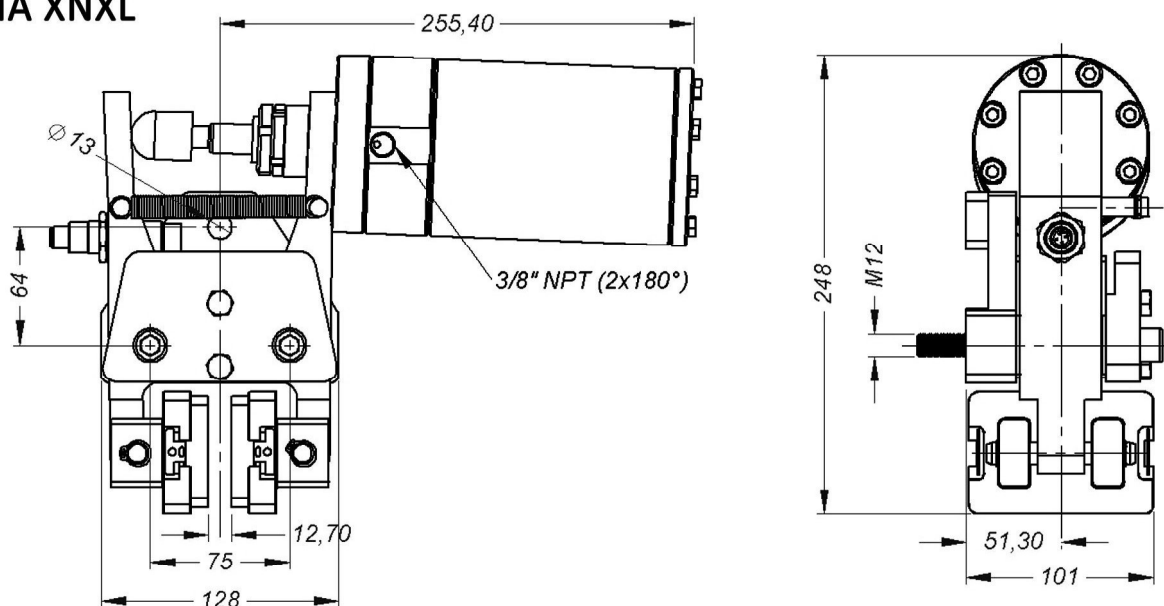
DIMENSÕES E DADOS TÉCNICOS:

FORMA XNXX



PRESSÃO [Bar]	MODELO FREIO	DIÂMETRO DO DISCO									
		250	305	356	406	457	514	610	711	812	915
		MOMENTO DE FRENAGEM [Nm]									
0	XNXX	689	884	1.065	1.243	1.424	1.626	1.967	2.326	2.685	3.051
1		536	688	829	967	1.108	1.266	1.531	1.810	2.089	2.374
2		383	492	593	692	792	905	1.095	1.294	1.494	1.697
3		230	296	356	416	476	544	658	778	898	1.021
4		78	100	120	140	161	183	222	262	303	344
5		0	0	0	0	0	0	0	0	0	0
Rotação Máxima [RPM]:		3.600	3.000	2.600	2.300	2.000	1.800	1.500	1.300	1.150	940

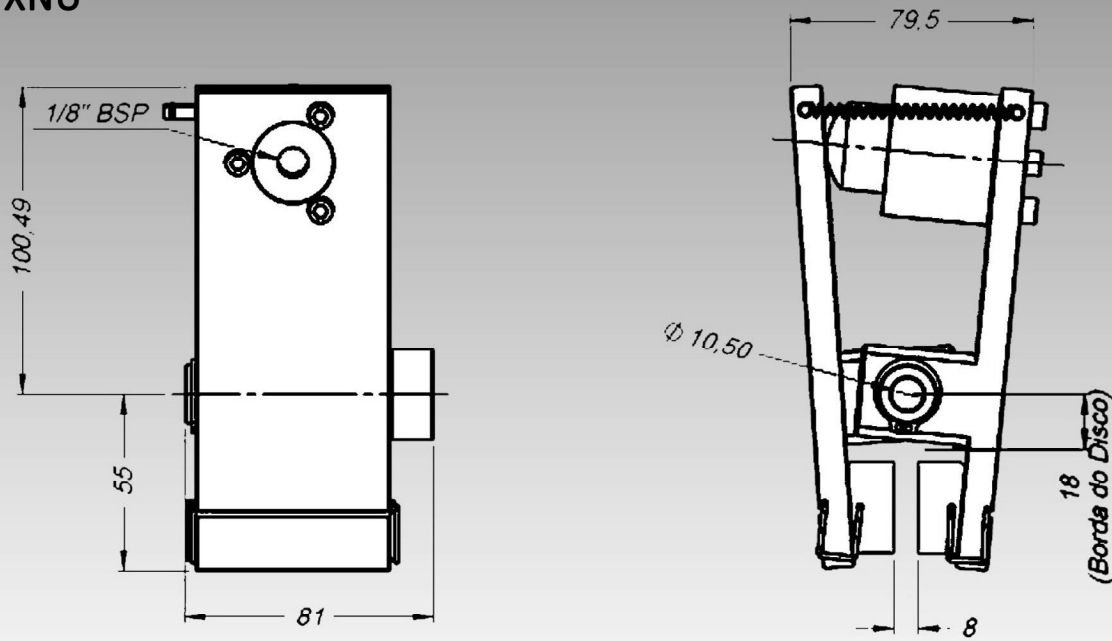
FORMA XNXL



Atuador:	L1	L2	L3	L4	Superfície de frenagem: 104 cm ²
Força de frenagem (Ff):	4.300 N /	6.400 N /	11.200 N /	14.300 N	Massa: 19,5 Kgs
Pressão mínima para abertura:	33 Bar /	50 Bar /	65 bar /	82 Bar	Pressão máxima: 120 Bar
Momento de frenagem (Mf):	Ff x (R - 0,03) Nm				R = Raio do disco [m]

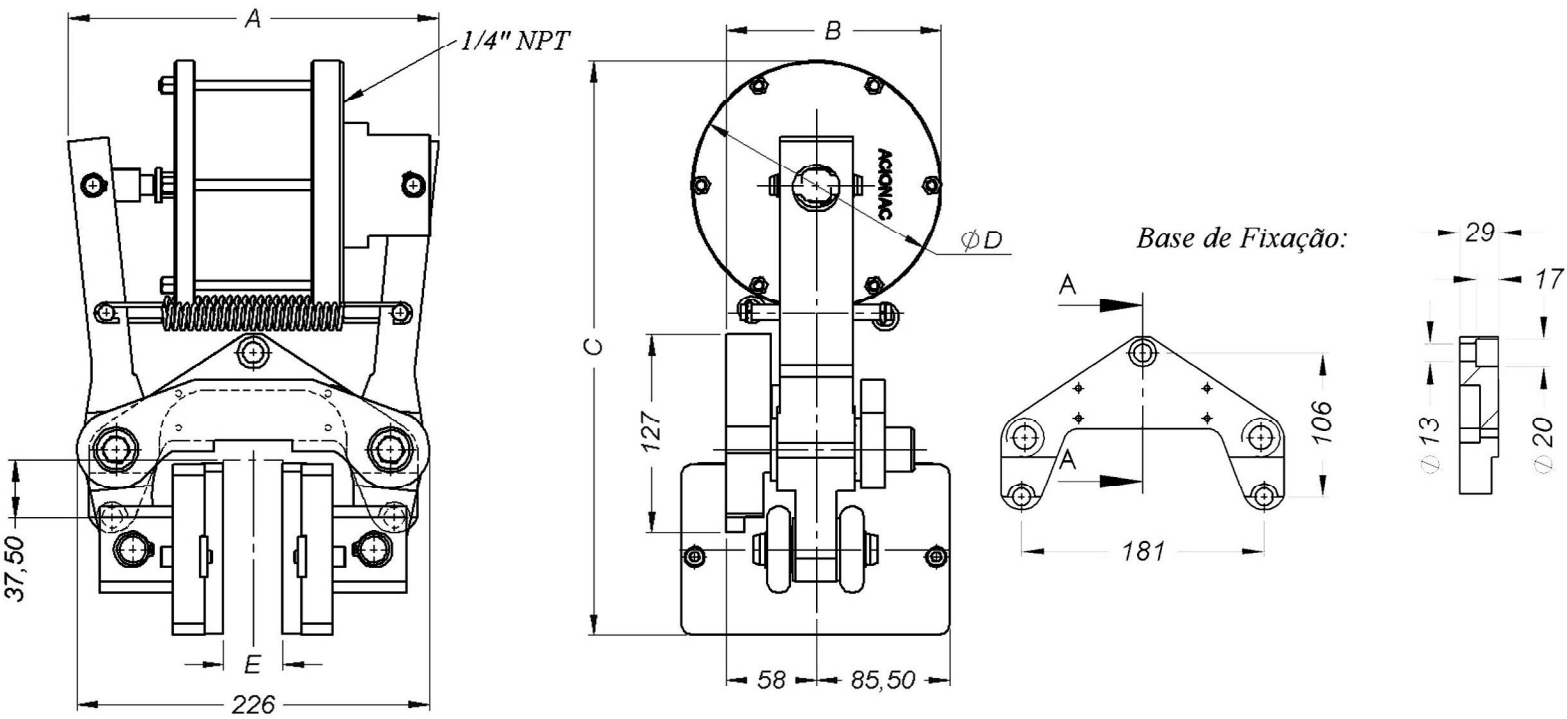
DIMENSÕES E DADOS TÉCNICOS:

FORMA XNU



Torque de frenagem: $(P/8) \times (D - 0,038) \times 258$ [Nm]	Superfície de frenagem: 30 cm ²
P = Pressão [Bar]	Massa: 2,6 Kgs
D = Diâmetro do disco [m]	Pressão máxima: 8 Bar

FORMA CMA



Modelo	A	B	C	D	E
1P	260	130	370	160	30
2P	238	130	370	160	38
3P	275	130	365	160	25,4
4P	260	150	390	200	30
5P	275	150	385	200	25,4
6P	238	150	390	200	38

Medidas em mm.

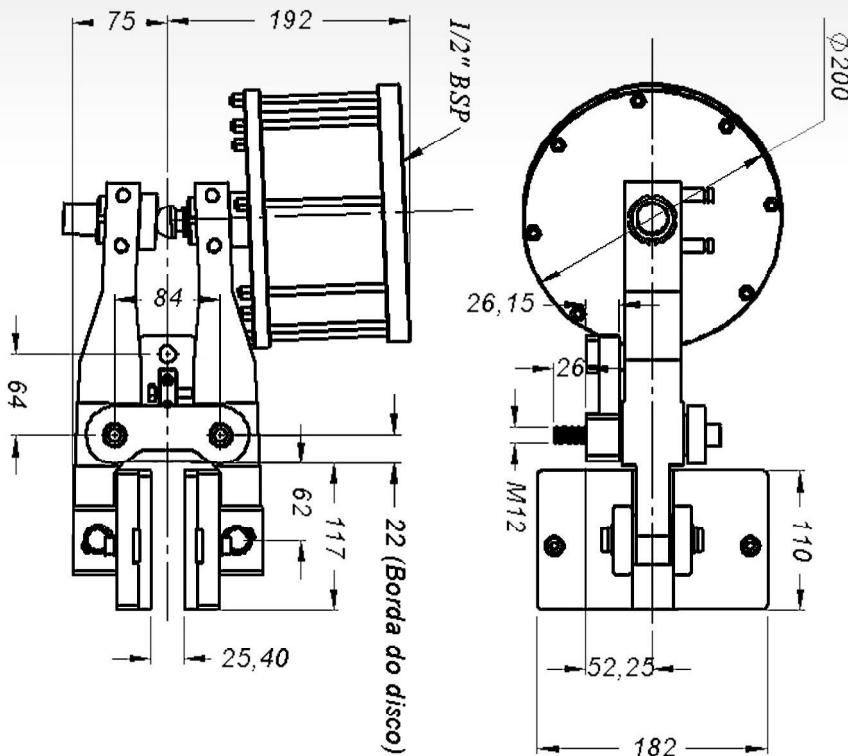
DIMENSÕES E DADOS TÉCNICOS:

FORMA CMA

Modelo:	1P	2P	3P	6P
Força de frenagem (Ff):	1.900 N/Bar			3.100 N/Bar
Massa:	21 Kgs			23 Kgs
Superfície de frenagem:	280 cm ²			
Pressão máxima:	10 Bar			
Momento de frenagem (Mf):	[Ft - 600] x (R - 0,060) Nm			
Ft = Força de frenagem x Pressão de trabalho				
R = Raio do disco [m]				

Modelo:	4P	5P
Momento de frenagem (Mf):	17.000 x (R - 0,060) Nm	
Massa:	25 Kgs	
Superfície de frenagem:	280 cm ²	
Pressão mínima para abertura:	6 Bar	
R = Raio do disco [m]		

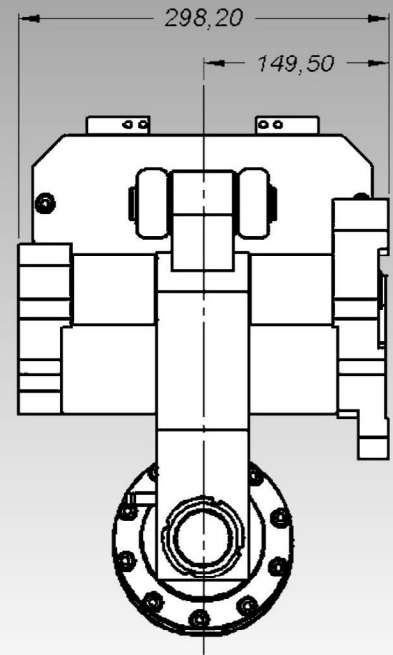
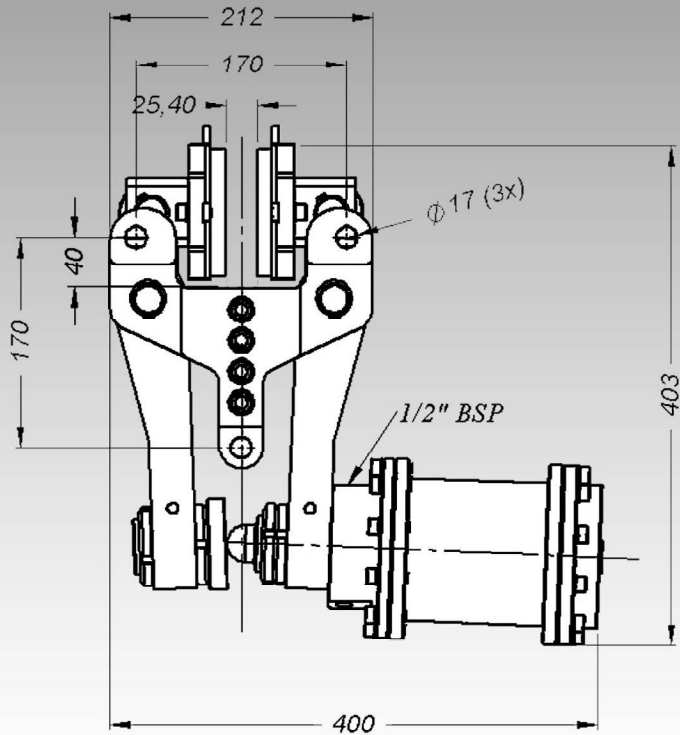
FORMA CMA 7P



Força de frenagem (Ff):	3.100 N/Bar
Massa:	24 Kgs
Superfície de frenagem:	280 cm ²
Pressão máxima:	10 Bar
Momento de frenagem (Mf):	[Ft - 600] x (R - 0,060) Nm
Ft = Força de frenagem x Pressão de trabalho	
R = Raio do disco [m]	

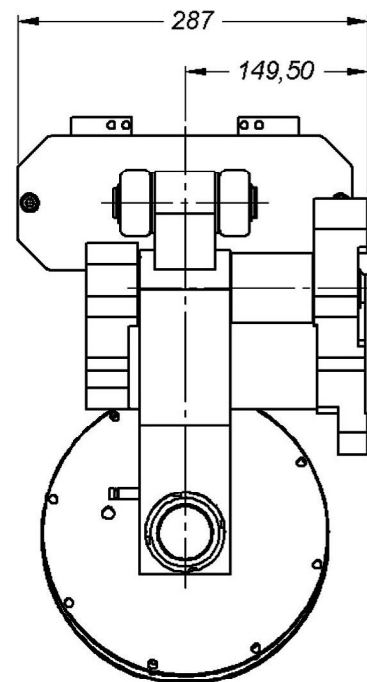
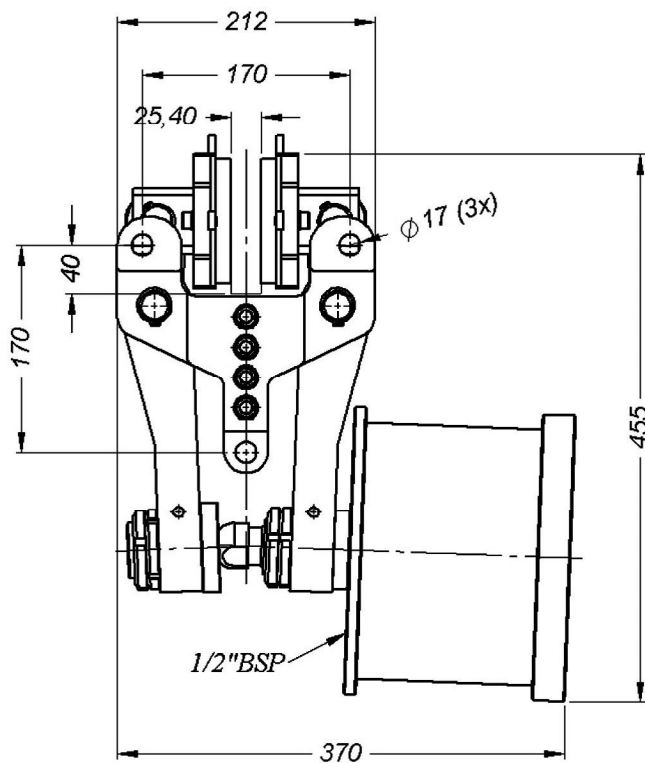
DIMENSÕES E DADOS TÉCNICOS:

FORMA XNG-H



Atuador:	H1	H2	H3	H4	Superfície de frenagem: 325 cm ²
Força de frenagem (Ff):	20.500 N /	25.000 N /	30.000 N /	36.000 N	Massa: 60 Kgs
Pressão mínima para abertura:	57 Bar /	70 Bar /	83 bar /	100 Bar	Pressão máxima: 180 Bar
Momento de frenagem (Mf):	Ff x (R - 0,06) Nm				R = Raio do disco [m]

FORMA XNG-P

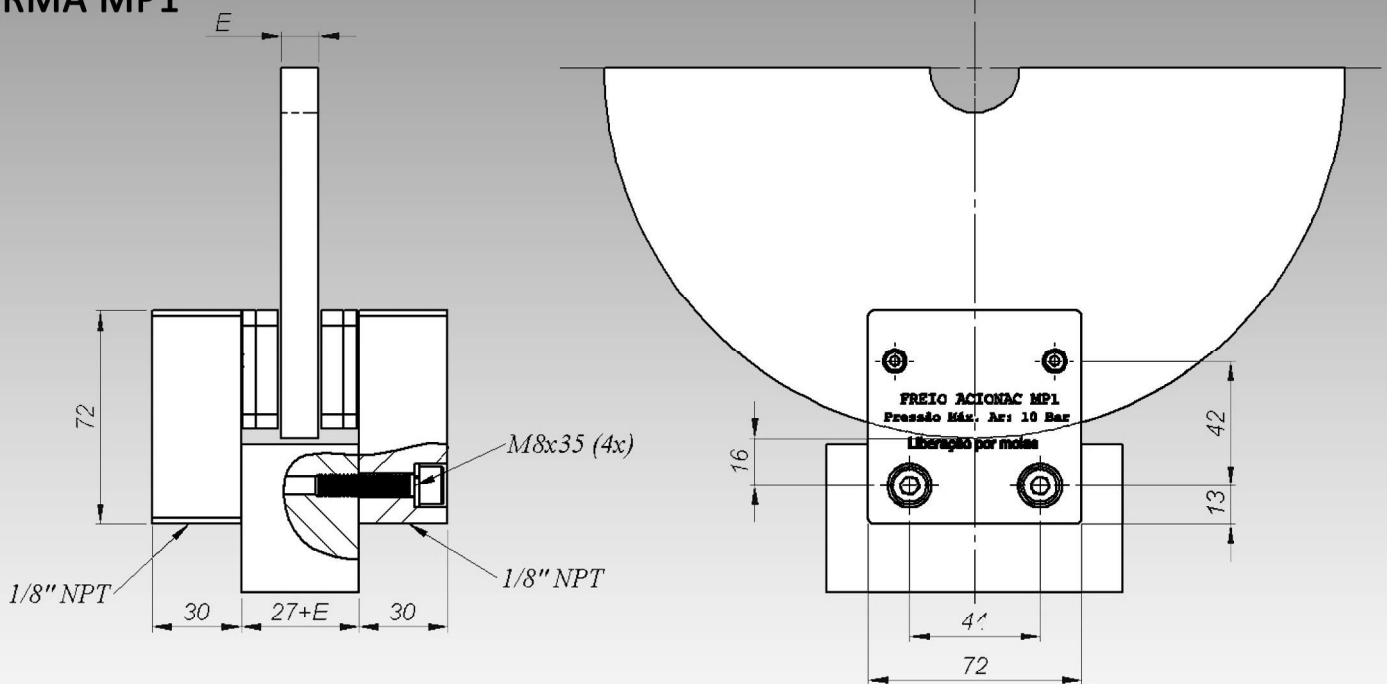


Atuador:	P1	P2	P3	P4	Superfície de frenagem: 325 cm ²
Força de frenagem (Ff):	20.500 N /	25.000 N /	30.000 N /	36.000 N	Massa: 60 Kgs
Pressão mínima para abertura:	4 Bar /	5 Bar /	6 bar /	7 Bar	Pressão máxima: 12 Bar
Momento de frenagem (Mf):	Ff x (R - 0,06) Nm				R = Raio do disco [m]

INDUSTRIAIS

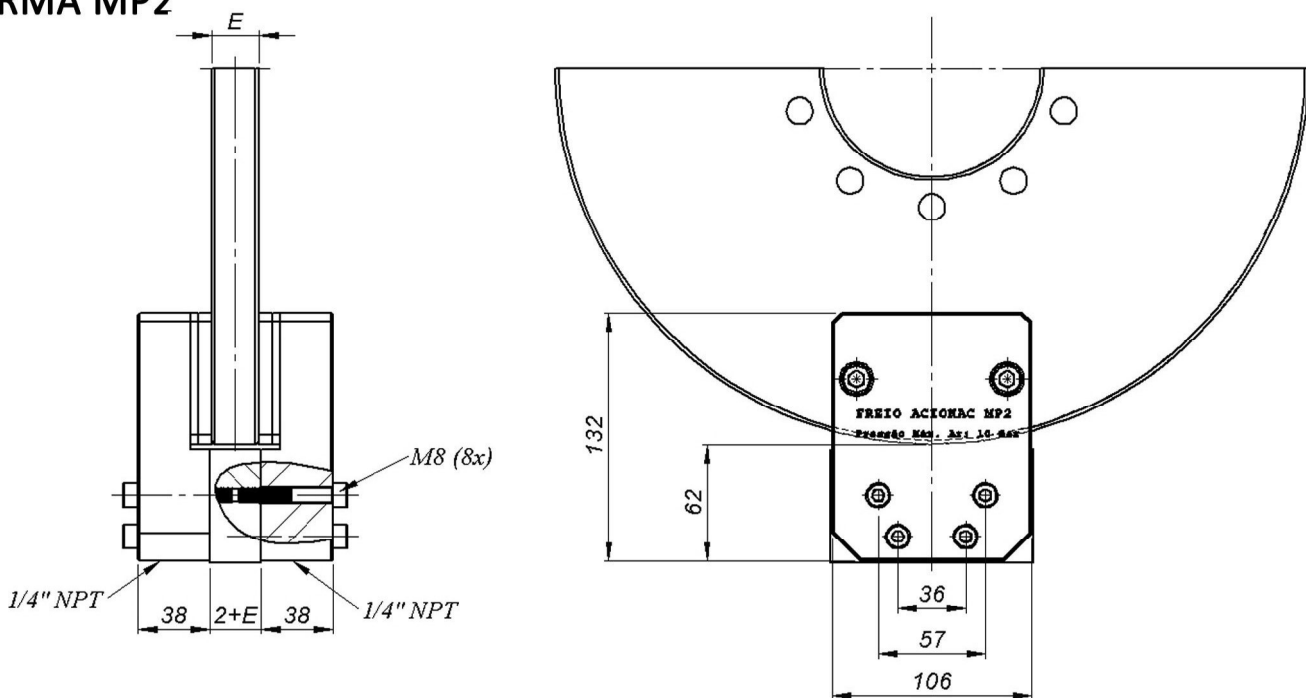
DIMENSÕES E DADOS TÉCNICOS:

FORMA MP1



CARACTERÍSTICAS TÉCNICAS	
ACIONAMENTO:	PNEUMÁTICO (MP1)
ABERTURA:	MOLAS
FORÇA DE FRENAGEM:	65 N/bar
MOMENTO DE FRENAGEM:	$M_f = 0,0005 \times F_f \times \text{Pressão} \times (\text{Diâmetro do disco} - 46)$ [Nm]
ÁREA DAS PASTILHAS:	56 cm ²
PRESSÃO DE TRABALHO:	PNEUMÁTICO: 2 a 10 Bar
MASSA:	2,50 Kgs

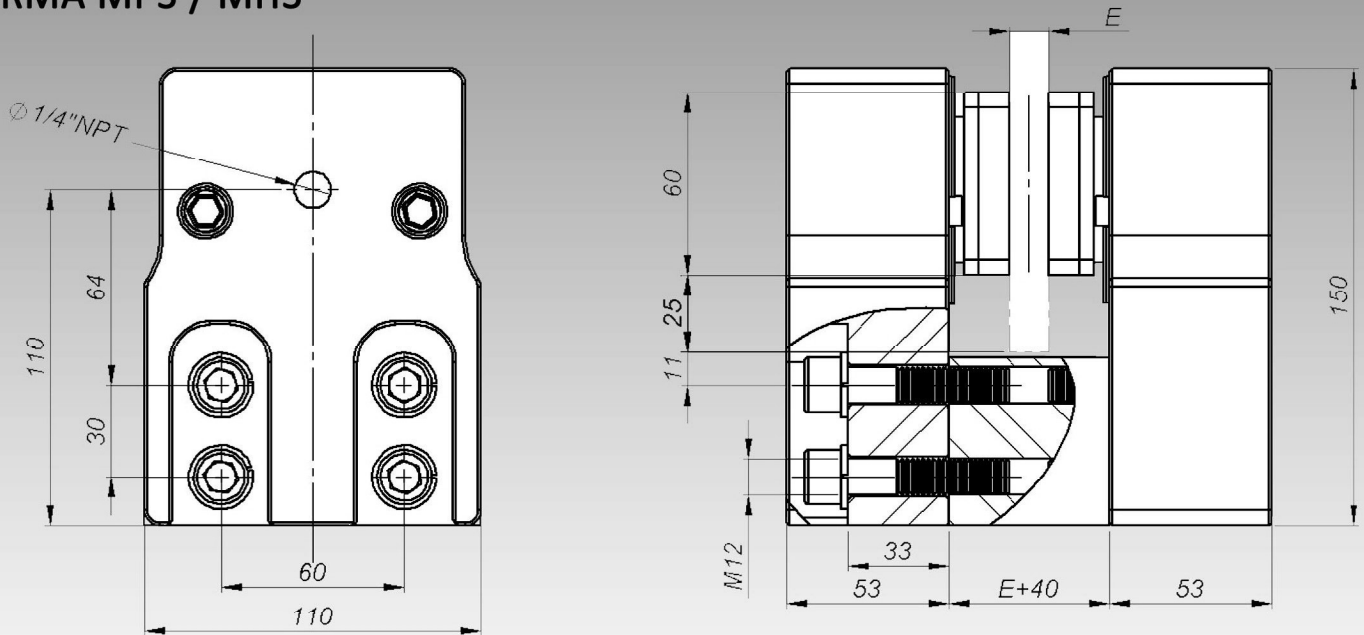
FORMA MP2



CARACTERÍSTICAS TÉCNICAS	
ACIONAMENTO:	PNEUMÁTICO (MP2)
ABERTURA:	MOLAS
FORÇA DE FRENAGEM:	210 N/bar
MOMENTO DE FRENAGEM:	$M_f = 0,0005 \times F_f \times \text{Pressão} \times (\text{Diâmetro do disco} - 70)$ [Nm]
ÁREA DAS PASTILHAS:	142 cm ²
PRESSÃO DE TRABALHO:	PNEUMÁTICO: 2 a 10 Bar
MASSA:	8 Kgs

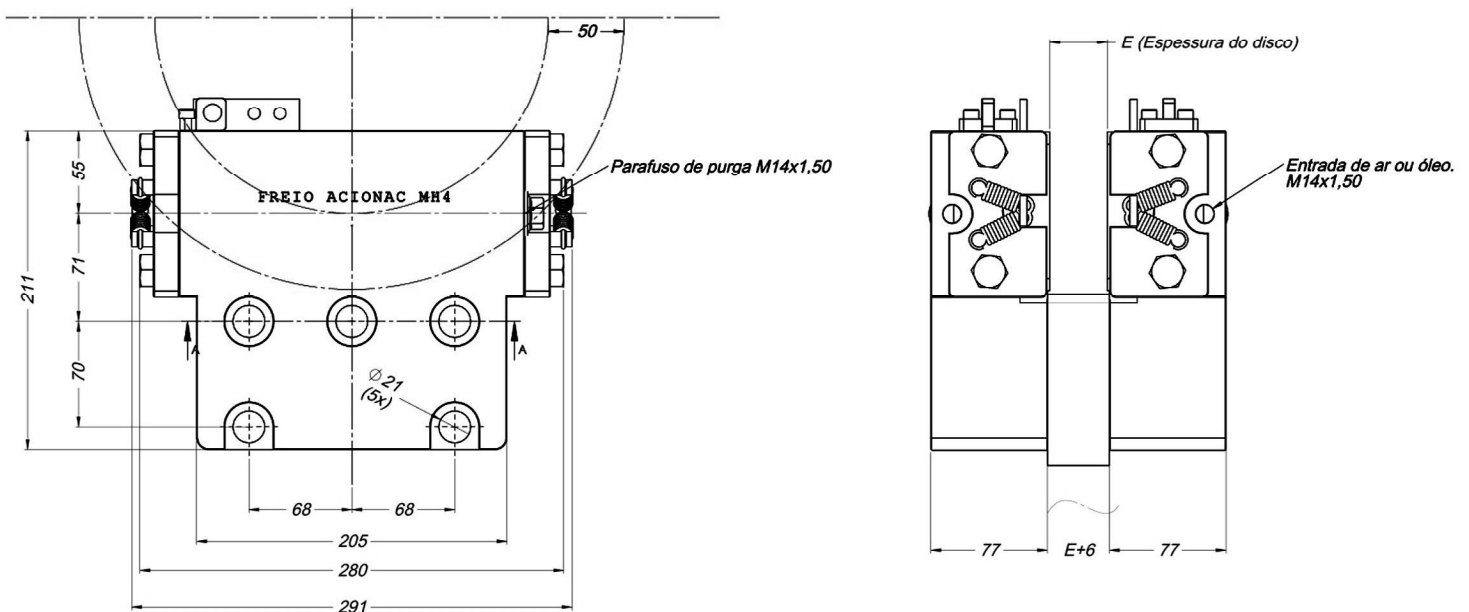
DIMENSÕES E DADOS TÉCNICOS:

FORMA MP3 / MH3



CARACTERÍSTICAS TÉCNICAS	
ACIONAMENTO:	PNEUMÁTICO (MP3) ou HIDRÁULICA (MH3)
ABERTURA:	MOLAS
FORÇA DE FRENAGEM:	124 N/bar
MOMENTO DE FRENAGEM:	$M_f = 0,0005 \times F_f \times \text{Pressão} \times (\text{Diâmetro do disco} - 50)$ [Nm]
ÁREA DAS PASTILHAS:	104 cm ²
PRESSÃO DE TRABALHO:	PNEUMÁTICO: 2 a 10 Bar / HIDRÁULICO: 5 a 180 Bar
MASSA:	12 Kgs

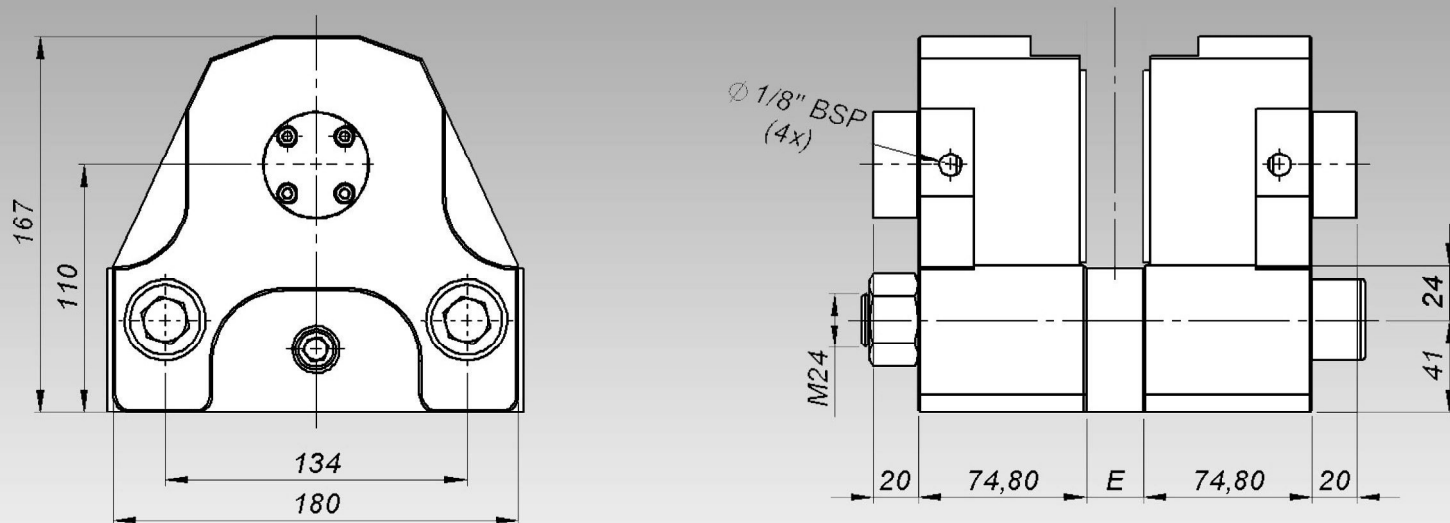
FORMA MP4 / MH4



CARACTERÍSTICAS TÉCNICAS	
ACIONAMENTO:	HIDRÁULICO (MH4) ou PNEUMÁTICO (MP4)
ABERTURA:	MOLAS
FORÇA DE FRENAGEM:	450 N/bar
MOMENTO DE FRENAGEM:	$M_f = 0,0005 \times F_f \times \text{Pressão} \times (\text{Diâmetro do disco} - 100)$ [Nm]
ÁREA DAS PASTILHAS:	480 cm ²
PRESSÃO DE TRABALHO:	PNEUMÁTICO: 2 a 6 Bar / HIDRÁULICO: 3 a 180 Bar
MASSA:	50 Kgs

DIMENSÕES E DADOS TÉCNICOS:

FORMA MH5



CARACTERÍSTICAS TÉCNICAS	
ACIONAMENTO:	HIDRÁULICO (MH5) ou PNEUMÁTICO (MP5)
ABERTURA:	MOLAS
FORÇA DE FRENAGEM:	400 N/bar
MOMENTO DE FRENAGEM:	$M_f = 0,0005 \times F_f \times \text{Pressão} \times (\text{Diâmetro do disco} - 90)$ [Nm]
ÁREA DAS PASTILHAS:	125 cm ²
PRESSÃO DE TRABALHO:	PNEUMÁTICO: 2 a 6 Bar / HIDRÁULICO: 3 a 180 Bar
MASSA:	22,50 Kgs

OPCIONAIS DE FREIOS:

Consulte-nos acerca dos seguintes opcionais:

1) Pastilhas com detecção de desgaste: PDD

Pastilhas de freio com dispositivo que informa o momento ideal para que seja efetuada a troca.

2) Sensor indutivo para detecção de abertura/fechamento: SIF

Sensor indutivo que detecta se o freio está aberto ou fechado.

3) Alavanca de desbloqueio manual (freios negativos): DM

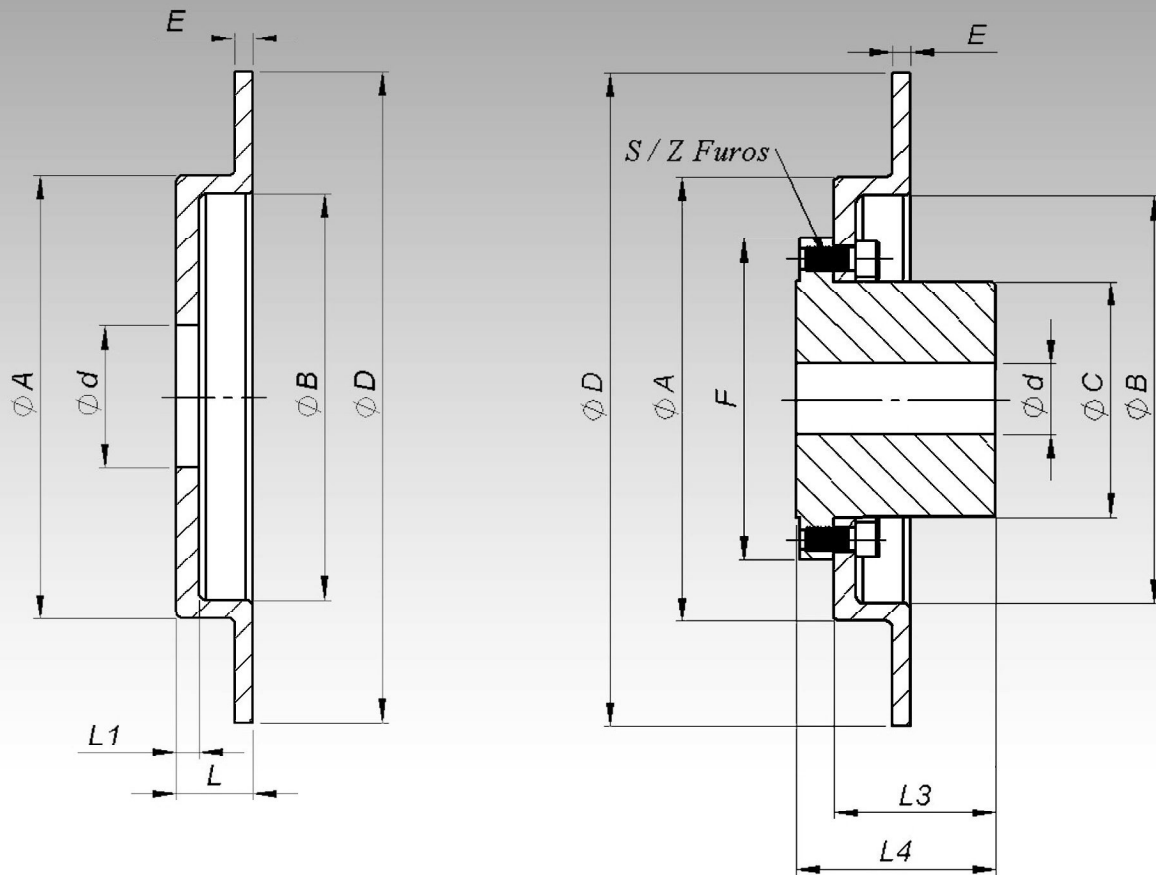
Os freios negativos (atuação por mola) pode ser fornecidos com alavanca para abertura manual.

4) Recuperação automática: RA

Dispositivo para freios negativos (atuação por mola) para que a força de frenagem se mantenha constante e não diminua conforme há desgaste das pastilhas.

DIMENSÕES E DADOS TÉCNICOS:

DISCO DE FREIO



Tamanho	n máx. [rpm]	d [mm]	A [mm]	B [mm]	D [mm]	L [mm]	L1 [mm]	E [mm]	J [kg.m ²]	Massa [Kg]
250	6.500	30	128	116	250	36	6	12,7	0,04	4,0
300	6.000	51	181	161	305	41	13		0,09	7,3
350	5.100	60	210	184	356	54	16		0,17	10,9
400	4.400	100	260	234	406	54	13		0,30	14,4
460	3.900	100	311	285	457	54	16		0,50	19,5
515	3.500	100	368	342	514	54	16		0,77	23,1
610	2.900	100	464	438	610	54	16		1,62	35,8
710	2.500	100	565	539	711	54	19		3,27	53,3
810	2.200	100	660	634	812	54	25		6,75	87,0
915	1.900	250	762	736	915	54	25		10,80	110,7

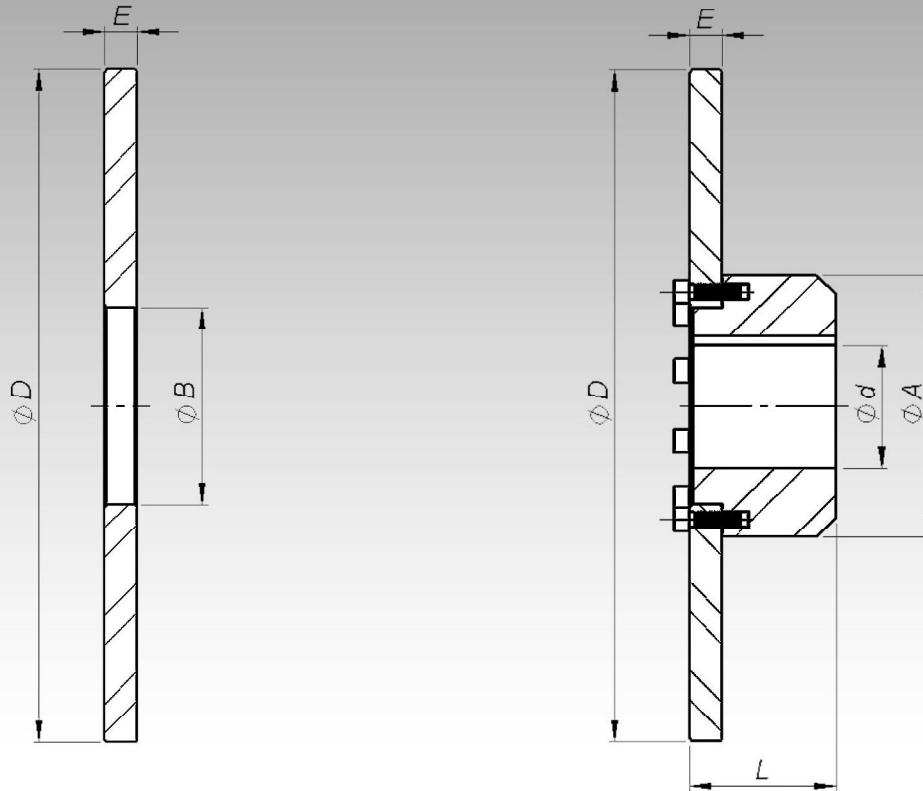
Tamanho	Disco ¹	Mf máx. [Nm]	dmáx [mm]	C [mm]	F [mm]	S	Z	L3 [mm]	L4 [mm]	Massa [Kg]
97	250	210	38	55	81	M6	5	38,5	50,0	1,4
112	250	550	45	65	99	M8	6	44,5	60,0	1,7
168	350	1.800	72	105	146	M10	8	66,5	90,0	4,7
240	400	4.600	100	146,5	200	M12	10	93,5	120,0	14,0
330	400	11.900	142	209	278	M16	10	127	160,0	46,0

¹ Menor tamanho de disco indicado para este cubo.

Discos e cubos fabricados em ferro fundido nodular.

DIMENSÕES E DADOS TÉCNICOS:

DISCO DE FREIO RETO



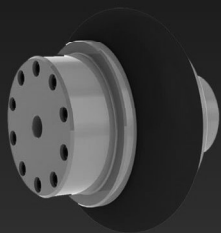
Tamanho	n máx. [rpm]	dmáx [mm]	A [mm]	B [mm]	D [mm]	L [mm]	E [mm]	J [kg.m ²]	Massa [Kg]
250	6.500	60	100	30	250	100	25,4	0,08	9,7
300	6.000	60	100	51	305	100		0,09	14,3
350	5.100	80	125	60	356	115		0,16	19,4
400	4.400	80	125	100	406	115		0,27	24,4
460	3.900	80	125	100	457	115		0,43	31,4
515	3.500	100	150	100	514	140		0,69	40,1
610	2.900	100	150	100	610	140		1,37	57,1
710	2.500	150	225	100	711	170		2,52	78,1
810	2.200	150	225	100	812	170		4,29	102,4
915	1.900	180	275	250	915	220		6,87	122,1

- Discos fabricados em aço SAE 1020.
- Cubos fabricados em aço SAE 1045.
- Momentos de inércia e massas dos discos sem os cubos.
- Para outros furos, gentileza entrar em contato com nosso departamento técnico.

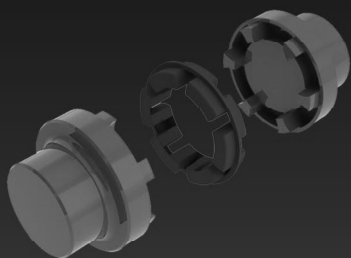
OUTROS PRODUTOS DA NOSSA LINHA:

Acoplamentos:

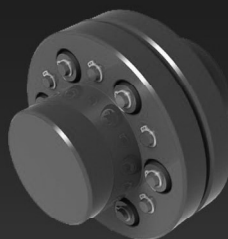
AW



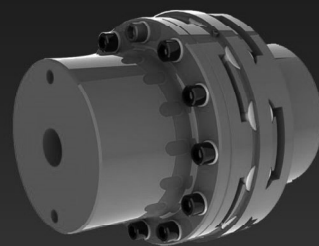
AE



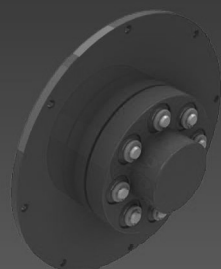
ADD



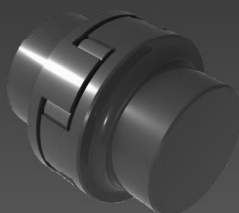
AB(D,DD)



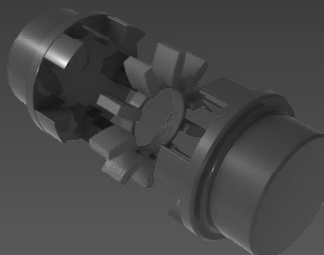
APN



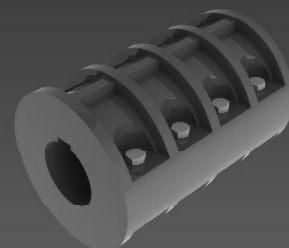
AS(DD)



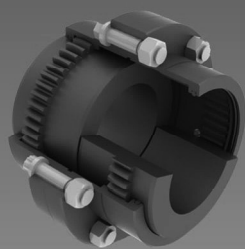
AV



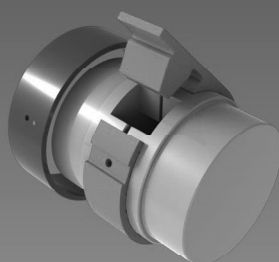
DIN 115



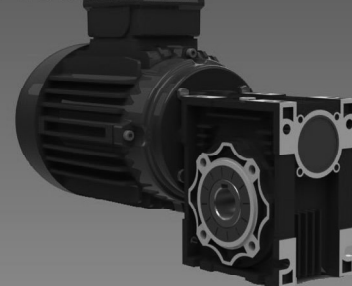
AEE



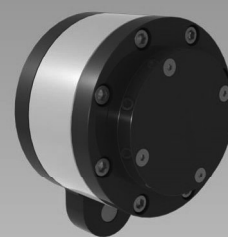
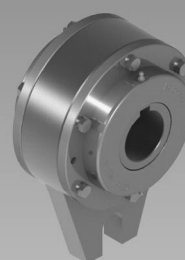
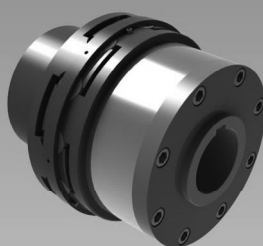
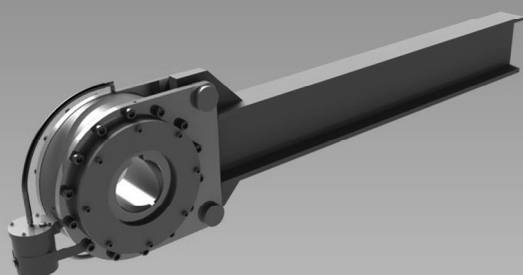
ARW



Redutores e moto-redutores



Contra-recuos e rodas livres



Representante:

ACIONAC

SINÔNIMO DE QUALIDADE

Certified
by

MSC

ISO 9001

ACIONAC INDÚSTRIA E COMÉRCIO LTDA

Rua Soldado Américo Rodrigues, 130 - 02186-020 - Parque Novo Mundo - São Paulo - SP

Tel.: +55 11 2207-6121 - Fax: +55 11 2954-2178

Home-Page: www.acionac.com.br - E-Mail: acionac@acionac.com.br

CNPJ: 58.437.450/0001-26 - I.E.: 111.961.382.112